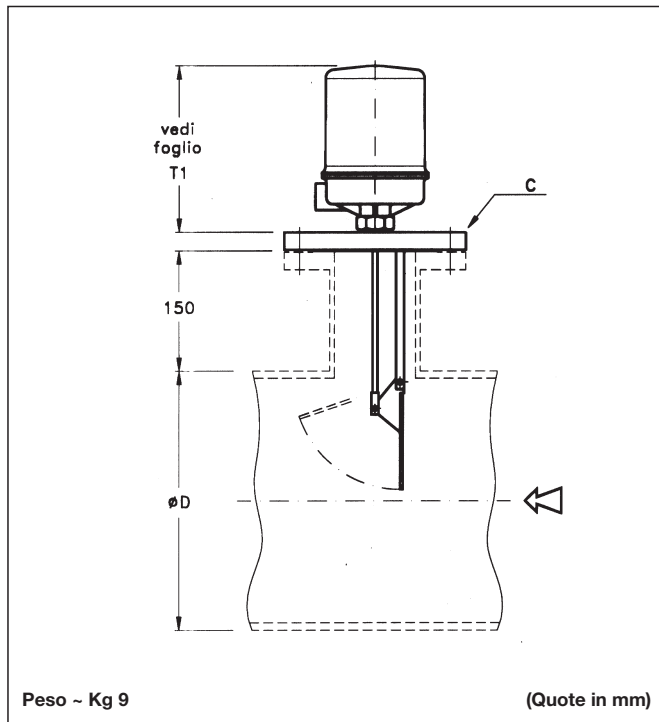
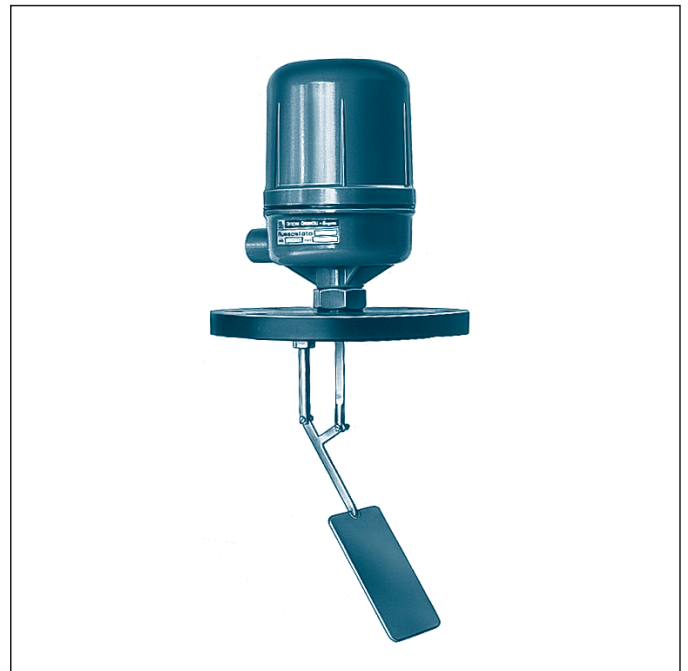


FLUSSOSTATO PER ALLARME DI PORTATA SERIE PL

Flussostato per acqua a tegolo mobile, per allarme di minima o massima portata ad un solo valore di intervento, con uscita su contatto SPDT.

CARATTERISTICHE TECNICHE

- montaggio orizzontale
- un solo valore di intervento (su richiesta vengono forniti due contatti SPDT ad azionamento simultaneo)
- punto di intervento fisso
- differenziale fisso
- ripetibilità dell'intervento $\pm 5\%$
- temperatura massima 135° C
- pressione: vedi rating della flangia
- massime perdite di carico 500 mm H₂O
- applicabile per tubazioni da DN 100 minimo
- Esecuzioni speciali per aria



FLANGIATURA "C" UNI DN 80-100 / ANSI 3"-4"	MODELLO	TUBAZIONE SCH 40 /SET mc/h					TUBAZIONE SCH 80 /SET mc/h				TUBAZIONE SCH 120/ SET mc/h		DIFFERENZ.	FLUIDO	SET m/sec
		ø D					ø D				ø D				
		4"	6"	8"	10"	12"	4"	6"	10"	12"	8"	10"			
PL 11	-	7÷43	12÷75	20÷115	30÷170	-	6÷38	17÷100	25÷150	10÷60	16÷95	25%	H ₂ O	0,1÷0,6	
PL 12	12÷26	27÷60	47÷100	75÷160	110÷230	10÷24	25÷52	70÷140	100÷200	40÷80	60÷130	20%	H ₂ O	0,4÷0,9	
PL 13	12÷29	27÷67	47÷110	75÷180	110÷260	10÷25	25÷60	70÷160	100÷230	40÷90	60÷140	20%	H ₂ O	0,4÷1,0	
PL 14	33÷78	74÷180	130÷310	205÷490	290÷700	30÷70	70÷160	190÷400	270÷600	110÷250	170÷400	20%	H ₂ O	1,1÷2,7	
RATING FLANGIA	ANSI 150 PN 16	x	x	x	x	x							x = versione disponibile		
	ANSI 300 PN 25	x	x	x				x	x						
	ANSI 600 PN 64						x	x		x	x	x			

A richiesta vengono fornite versioni con attacco flangiato o filettato da 2" (MODELLI PL16÷PL19) e flange con rating superiore.

MATERIALI IMPIEGATI

SUFFISSO PER:	Materiali	Acciaio al carbonio	AISI 304	AISI 316
	Corpo	A	I	J
	Tegolo e leverismi	-	-	2

CONTATTI

Tipo	Bulbo di mercurio	Microinterruttore a secco					Interruttore pneumatico*	
Portata	220 V c. a. 10 A 110 V c. c. 1,5 A	250 V c. a. 10 A 125 V c. c. 0,5 A	125 V c. c. 10 A	250 V c. a. 10 A 125 V c. c. 0,5 A stagno	125 V c. a. 1 A 28 V c. c. 1 A stagno con contatti dorati	250 V c. a. 1 A 24 V c. c. 3 A sigil. in gas inerte	uscita: 0 ÷ 40 psi max.	
SUFFISSO	VD	M2	M3	M4	M6	M14	PN ottone	PN 1 inox

* Entrata e uscita con attacco 1/4" NPT- F - Tipo No Bleed

CUSTODIE DISPONIBILI

Tipo di esecuzione	Stagna	Antideflagrante	<p>Le custodie (WP) possono essere fornite con pressacavo o con connettore a 3 o 7 poli secondo le norme MIL.</p> <p>Le custodie (EP) possono essere fornite con pressacavo antideflagrante.</p> <p>1)Certificato CESI N. 02-ATEX-126</p>
Materiali	Alluminio	Alluminio	
Attacco elettrico	1/2" NPT - F/GAS 3/4" NP- F/GAS ISO M20x1.5	1/2" UNI 6125/NPT - F 3/4" UNI 6125/NPT - F ISO M20x1.5	
Grado di protezione	IP 66	1) ATEX II 1/2 GD Exd IIC T6 IP 66	
SUFFISSO	WP	EP	

COME ORDINARE:

Esempio: PL 11 - A - 2 - M2 - WP

PL 11 modello
A corpo in acciaio al carbonio
2 leverismi e tegolo in AISI 316
M2 microinterruttore a secco 250 V c. a. 10 A
WP custodia stagna

Inoltre precisare:

temperatura, pressione, portata di esercizio
e punto di intervento desiderato.