

ИНСТРУКЦИИ ПО ЭКСПЛУАТАЦИИ И ТЕХНИЧЕСКОМУ ОБСЛУЖИВАНИЮ ПЕРЕКЛЮЧАТЕЛЕЙ УРОВНЯ/НАПОРА СЕРИИ 212-231

Во избежание перегрузки приборов, переключатели уровня/напора монтируются в идеально вертикальном положении на тщательно выравненные трубы, через определенные расстояния.

Техническое обслуживание переключателя уровня/напора осуществляется в двух случаях: при очистке стеклянной трубки либо при ее замене.

В случае подтекания жидкости из зажимного кольца (2), его следует тщательно затянуть вплоть до перекрытия утечки.

Демонтаж прибора

- Перекройте и опорожните прибор;
- Поверните зажимное кольцо (1) против часовой стрелки;
- Снимите стеклянную трубку вместе с фиксаторами и поплавком (извлекается снизу);
- Извлеките стопор поплавка и сам поплавок (**ЭТА ОПЕРАЦИЯ ПРОИЗВОДИТСЯ ТОЛЬКО СВЕРХУ**);
- Очистите или замените стекло, для очистки пользуйтесь мягкой щеткой или тканью.

Чтобы вновь собрать прибор, выполните в обратном порядке указанные выше действия.

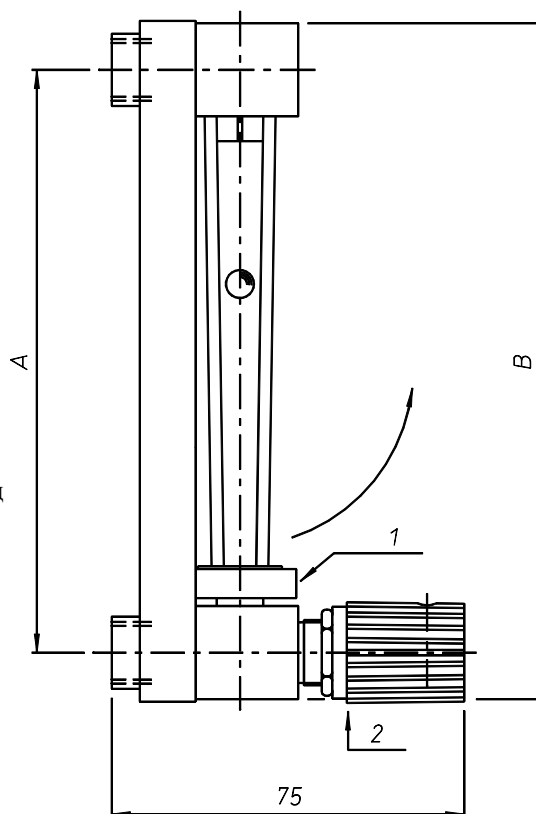
Рекомендуемые запасные части

- Стеклянная трубка
- Прокладки
- Поплавок

Поставляются в едином комплекте

Н.В.: При заказе запчастей обязательно указывайте серийный номер прибора.
Данный номер указан на шильдике с техническими характеристиками прибора, он состоит из пяти цифр, перед которыми стоит буква "F" (например: F.45678)

ТИП	A	B
212	125	145
231	325	345



**ИНСТРУКЦИИ ПО ЭКСПЛУАТАЦИИ И ТЕХНИЧЕСКОМУ
ОБСЛУЖИВАНИЮ ПЕРЕКЛЮЧАТЕЛЕЙ УРОВНЯ/НАПОРА СЕРИИ 212-231**

Если инструмент оборудован датчиком, действуйте следующим образом:

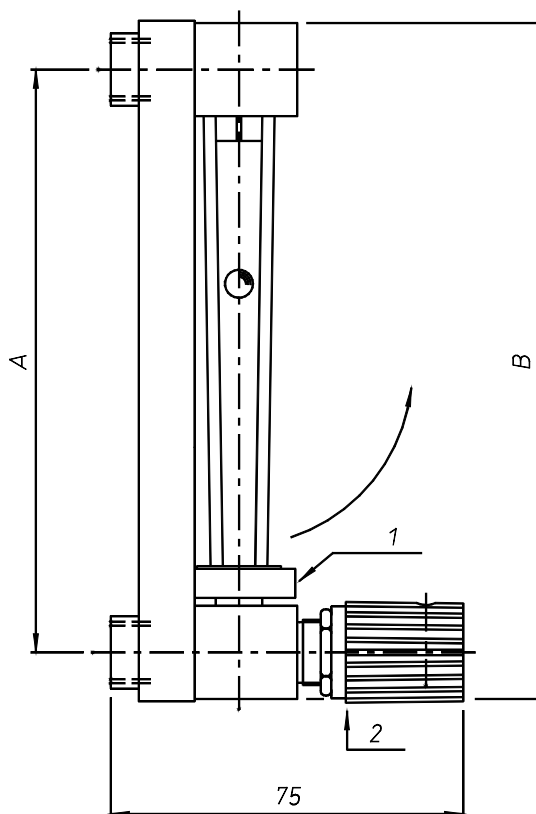
Демонтаж прибора

- Перекройте и опорожните прибор;
- Отверните и удалите два винта (2), фиксирующие датчик (3);
- Поверните зажимное кольцо (1) против часовой стрелки;
- Снимите стеклянную трубку в комплекте с датчиком (расположенным в середине трубки), фиксаторами и поплавком (извлекается снизу);
- Извлеките стопор поплавка и сам поплавок (**ЭТА ОПЕРАЦИЯ ПРОИЗВОДИТСЯ ТОЛЬКО СВЕРХУ**);
- Очистите или замените стекло, для очистки пользуйтесь мягкой щеткой или тканью.

Чтобы вновь собрать прибор, выполните в обратном порядке указанные выше действия.

Технические характеристики датчика:

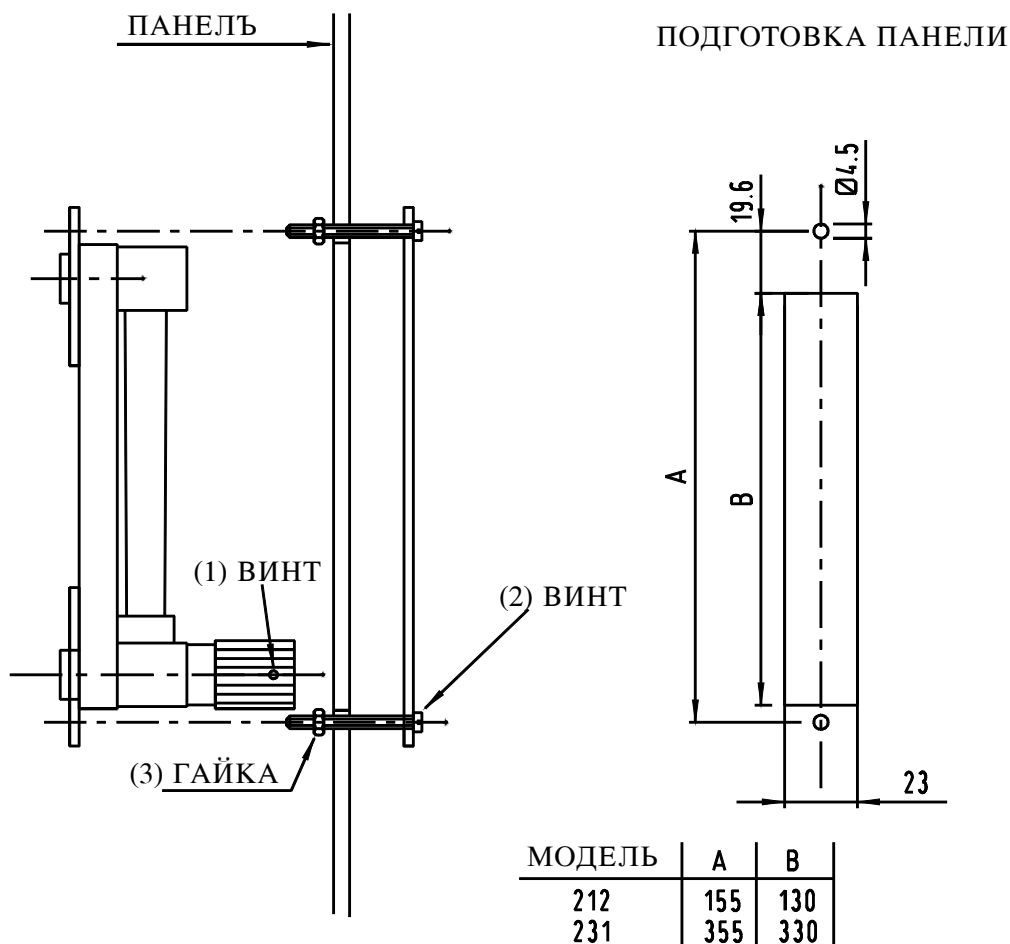
- **ТИП ДАТЧИКА:** индуктивный NAMUR
- **ЭЛЕКТРИЧЕСКОЕ ПИТАНИЕ:** 8В постоянный ток
- **МОДЕЛИ:** С одним и двумя устойчивыми состояниями


Сдача в утильсырьё

Отслужившие срок службы приборы сдаются в утильсырьё, при этом следует придерживаться требований соответствующего законодательства.

При сдаче в утильсырьё особое внимание следует уделить полимерам, резине, смолам, использованным при изготовлении прибора.

Металлические детали, оставшиеся после удаления прокладок, защитных покрытий, пластиковых компонентов и запрошенных заказчиком деталей, подлежат повторному использованию.

**ИНСТРУКЦИИ ПО ЭКСПЛУАТАЦИИ И ТЕХНИЧЕСКОМУ
ОБСЛУЖИВАНИЮ ПЕРЕКЛЮЧАТЕЛЕЙ УРОВНЯ/НАПОРА СЕРИИ 212-231**
МОНТАЖ НА ПАНЕЛЬ

Инструкции по монтажу

1. При помощи винта (1) демонтируйте рукоятку переключателя уровня/напора.
2. Соберите винт (2) в соответствии с чертежом.
3. Вверните винт (2) в переключатель уровня/напора.
4. Зафиксируйте гайку (3) на панели.
5. Установите на место рукоятку.

ВВ: ЕСЛИ ПРИБОРЫ ЭКСПЛУАТИРУЮТСЯ В ПОТЕНЦИАЛЬНО ВЗРЫВООПАСНЫХ ПОМЕЩЕНИЯХ, ПОЛЬЗОВАТЕЛЬ ДОЛЖЕН СОБЛЮДАТЬ ДОПОЛНИТЕЛЬНЫЕ ТРЕБОВАНИЯ ТЕХНИКИ БЕЗОПАСНОСТИ, ПРИЛАГАЕМЫЕ К СТАНДАРТНЫМ РЕКОМЕНДАЦИЯМ.