

FLUSSIMETRI METALLICI SERIE TMG 250

CARATTERISTICHE TECNICHE

- Tubo di misura in AISI 316
- Galleggiante e parti bagnate in AISI 316
- Trasmissione magnetica della lettura
- Cassa in alluminio IP 66
- Montaggio verticale con flusso ascendente
- Campo di misura 1 ÷ 10 - scala 100 mm circa
- Precisione: 1,5 % v.f.s.
- Attacchi: flangiati ANSI - UNI
filettati DIN 11851 (ALIMENTARE)
filettati GAS-F/NPT-F
TRI-CLAMP BS 4825 (altri standard su richiesta)

CONDIZIONI DI ESERCIZIO

- Pressione massima 40 bar
- Temperatura fluido da -196 °C a +400 °C
- Temperatura massima con autoregolatore 140 °C

OPZIONI - ACCESSORI

- Versioni per alta pressione e temperatura
- Trasmettitore elettronico 4-20 mA
- Trasmettitore a sicurezza intrinseca EEx ia IIC T6, 4-20 mA
- Contatto SPDT di minima e/o massima a reed (30 VAC/DC 0,1 A max)
- Contatto di minima e/o massima di tipo induttivo bistabile
- Connessione elettrica PG11
- Camicia di riscaldamento per versione flangiata (attacchi 1/2 NPTF)
- Custodia in AISI 316
- Custodia con protezione elettrica ATEX II 2 GD Exd IIC T6
- Alimentatore standard o EEx-ia-IIC-T6 (110 V ac/220V ac)



- Autoregolatore in entrata o uscita per gas da 1/4" fino a 3 Nmc/h da 1/2" fino a 20 Nmc/h
- Autoregolatore in entrata (RE), si utilizza con pressione variabile in entrata e costante in uscita (quest'ultima da usare nel calcolo).
- Autoregolatore in uscita (RU), si utilizza con pressione variabile in uscita e costante in entrata (quest'ultima da usare nel calcolo).

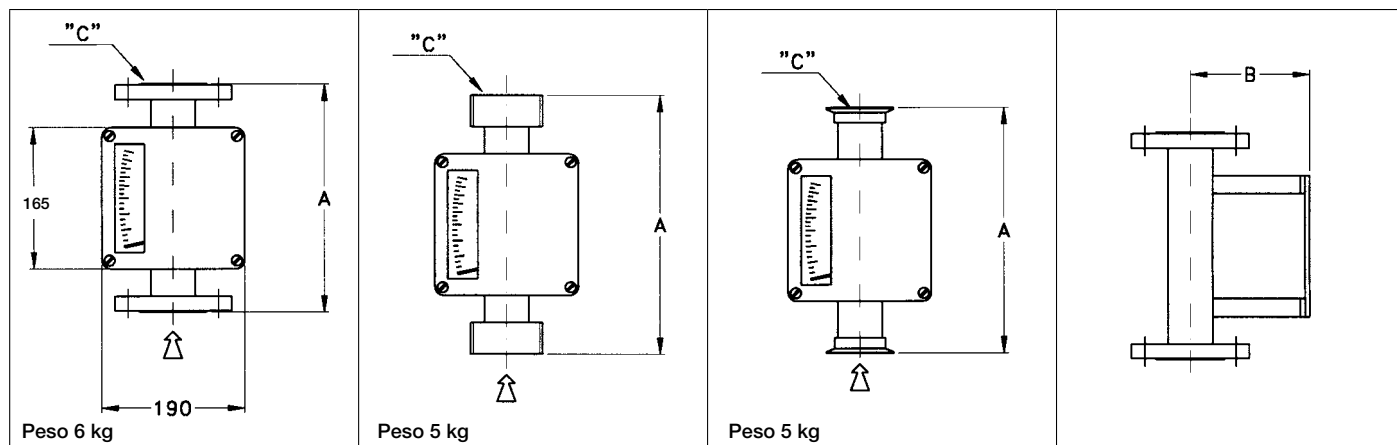


TABELLA INGOMBRI

DN CORPO	B (mm)	FLANGIATO			TRI - CLAMP		DIN (ALIMENTARE)	
		A (mm)	C		A (mm)	C ø attacchi (mm)	A (mm)	C ø attacchi (mm)
			ANSI	UNI				
1/2"	125	250	1/2"	15	250	50,4	265	52 x 1/6
1"	130	250	1"	25	250	50,4	265	65 x 1/6
2"	150 (n1)	250	2"	50	250	90,9	265	95 x 1/6
3"	160	250	3"	80	250	155	275	130 x 1/4
4"	180	250	4"*	100*	-	-	340	130 x 1/4

5" o DN 125 con camicia di riscaldamento - (n1) 160 mm per versione da 25 m³ /h

Gli attacchi filettati GAS e NPT hanno lo stesso DN del corpo.

TABELLA PORTATE

DN CORPO	COD.	PORTATE ACQUA ps= 1 cps= 1 (l/h)	COD.	PORTATE ARIA (Nm ³ /h)	DP max mbar
1/2"	A01	2,5 - 25	B01	0,08 - 0.8	50
1/2"	A02	4 - 40	B02	0,12 - 1.2	55
1/2"	A03	6,3 - 63	B03	0,2 - 2	55
1/2"	A04	10 - 100	B04	0,3 - 3	35
1/2"	A05	16 - 160	B05	0,5 - 5	35
1/2"	A06	25 - 250	B06	0,75 - 7.5	35
1/2"	A07	40 - 400	B07	1,2 - 12	30
1/2"	A08	63 - 630	B08	2 - 20	30
1/2"	A09	100 - 1.000	B09	3 - 30	35
1"	A10	100 - 1.000	B10	3 - 30	40
1"	A11	160 - 1.600	B11	5 - 50	40
1"	A12	250 - 2.500	B12	7,5 - 75	45
1"	A13	400 - 4.000	B13	12 - 120	45
1"	A14	600 - 6.000	-	-	75
2"	A15	630 - 6.300	B15	20 - 200	45
2"	A16	1.000 - 10.000	B16	30 - 300	40
2"	A17	1.600 - 16.000	B17	50 - 500	40
2"	A18	2.500 - 25.000	-	-	45
3"	A19	2.500 - 25.000	B19	75 - 750	45
3"	A20	4.000 - 40.000	B20	120 - 1.200	45
3"	A21	6.300 - 63.000	-	-	80
4"	A22	6.300 - 63.000	-	-	70
4"	A23	10.000 - 100.000	-	-	100

COME ORDINARE:

Esempio: TMG250 - A - 15 - A09 - TO - RPJE - XX

TMG250	modello	T0	senza trasmettitore e senza contatto
A	attacchi ANSI	T1	trasmettitore standard 4-20 ma
U	attacchi UNI	T2	trasmettitore EExi
D	attacchi alimentari DIN	T3	trasmettitore HART®
T	attacchi Tri-Clamp	T4	trasmettitore HART®EExi
G	filettato GAS-F	C1	n° 1 contatto a reed
N	filettato NPT-F	C2	n° 2 contatti a reed
15	dn 15 o 1/2"	C3	n° 1 contatto induttivo bistabile
25	dn 25 o 1"	C4	n° 2 contatti induttivi bistabili
50	dn 50 o 2"	RPJE	autoregolatore 1/4" ss 316 in entrata
80	dn 80 o 3"	RGJE	autoregolatore 1/2" ss 316 in entrata
100	dn 100 o 4"	RPJU	autoregolatore 1/4" ss 316 in uscita
125	dn 125 o 5"	RGJU	autoregolatore 1/2" ss 316 in uscita
A09	portata 100 - 1000 l/h acqua	XX	specialità da descrivere a parte (es. custodia inox)

In caso di fluidi diversi da acqua o aria è necessario specificare il tipo di fluido, precisando: peso specifico, viscosità, temperatura, pressione, alle condizioni di esercizio.