

MANUALE ISTRUZIONI

Sensori MAGNETICI per strumenti serie 2000

1. DESCRIZIONE STRUMENTO

Gli interruttori magnetici sono utilizzati per essere montati sui lati esterni degli indicatori di livello serie 2000 e sono equipaggiati con un contatto di scambio singolo (SPDT). Danno un segnale di allarme di massimo e/o minimo livello sull'indicatore di livello.

Sono collegati all'indicatore tramite fascette in acciaio inox e possono essere regolati in qualsiasi posizione desiderata.

Gli interruttori magnetici sono progettati per un funzionamento semplice e duraturo.

Sono interruttori bistabili non alimentati e principalmente sono costituiti da un alloggiamento con un contatto reed incorporato il quale è attivato dal campo magnetico.

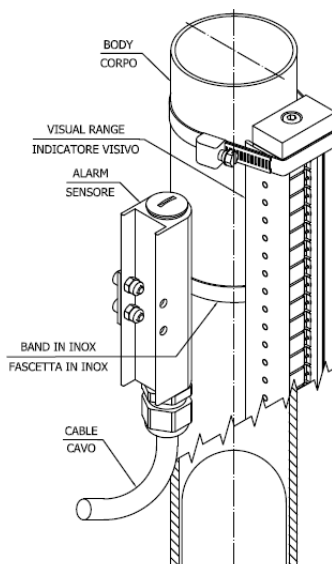


Fig. 1

2. IDENTIFICAZIONE DEL MODELLO

| | |
|-----------------------|---|
| T25 T25 INOX | Sensore per temperatura ambiente fra -50°C/+70°C Temperatura del fluido fino a 250 °C Grado di protezione IP 66 PORTATA DEL CONTATTO 230 VCA / 1A / 40VA – 200 VCC / 0,5A / 40W |
| T25 XI T25 XI INOX | Sensore per temperatura ambiente fra -50°C/+70°C Temperatura del fluido fino a 250 °C Grado di protezione IP 66 Certificato ATEX II 2G Ex ia IIC T6...T4 Gb II 2D Ex tb IIIC T85°C...T135°C Db Certificato IECEx Ex ia IIC T6...T4 Gb Ex ia IIIC T85°C...T135°C Db Certificato EAC Ex Certificato SIL 2 PORTATA DEL CONTATTO Ui = 28V - li = 100 mA - Li = trascurabile - Ci = trascurabile - Pi = 700 mW |
| T25 XD T25 XD INOX | Sensore per temperatura ambiente fra -40°C/+70°C / -50°C/+70°C Temperatura del fluido fino a 250 °C Grado di protezione IP 66 Certificazione Atex II 2G Ex db IIC T6...T4 Gb II 2D Ex tb IIIC T85°C...T135°C Db Certificazione IECEx Ex db IIC T6...T4 Gb Ex tb IIIC T85°C...T135°C Db Certificato EAC Ex Certificato SIL 2 PORTATA DEL CONTATTO 230 VCA / 1A / 40VA – 200 VCC / 0,5A / 40W |
| T25 WH | Sensore per temperatura ambiente fra -50°C/+70°C Temperatura del fluido fino a 250 °C Grado di protezione IP 66 PORTATA DEL CONTATTO 230 VCA / 1A / 40VA – 200 VCC / 0,5A / 40W |
| T25 WHXI | Sensore per temperatura ambiente fra -50°C/+70°C Temperatura del fluido fino a 250 °C Grado di protezione IP 66 Certificazione Atex II 2G Ex ia IIC T6...T4 Gb Certificazione IECEx Ex ia IIC T6...T4 Gb Certificato EAC Ex Certificato SIL 2 PORTATA DEL CONTATTO Ui = 28V - li = 100 mA - Li = trascurabile Ci = trascurabile - Pi = 700 mW |
| T25 HT | Sensore per alta temperatura e per temperatura ambiente fra -50°C/+70°C Temperatura del fluido fino a 350 °C Grado di protezione IP 66 PORTATA CONTATTO 230 VCA / 1A / 40VA – 200 VCC / 0,5A / 40W |



| | |
|----------|---|
| T25 HTXI | <p>Sensore per alta temperatura e per temperatura ambiente fra $-50^{\circ}\text{C}/+70^{\circ}\text{C}$ Temperatura del fluido fino a 350°C Grado di protezione IP 66 Certificazione Atex II 2G Ex ia IIC T6...T4 Gb Certificato EAC Ex Certificato SIL 1</p> <p>PORTATA CONTATTO $U_i = 28\text{V}$ - $I_i = 100\text{mA}$ - $L_i =$ trascurabile $C_i =$ trascurabile - $P_i = 700\text{Mw}$</p> |
| T25 NR | <p>Sensore per temperatura ambiente fra $-25^{\circ}\text{C}/+70^{\circ}\text{C}$ Temperatura del fluido fino a 250°C Grado di protezione IP 66 Certificato ATEX per esecuzione a Sicurezza Intrinseca Certificato IECEx per esecuzione a Sicurezza Intrinseca</p> <p>Uscita NAMUR</p> |
| T25 PN | <p>Sensore per temperatura ambiente fra $-15^{\circ}\text{C}/+60^{\circ}\text{C}$ Grado di protezione IP 65 Interruttore pneumatico</p> <p>PORTATA CONTATTO 0 / 40 psi</p> |
| T25 XD2 | <p>Sensore per temperatura ambiente fra $-40^{\circ}\text{C}/+70^{\circ}\text{C}$ Temperatura del fluido fino a 250°C Grado di protezione IP 66 Certificazione Atex II 2G Ex db IIC T6 Gb II 2D Ex tb IIIC T 85°C Db Certificazione IECEx Ex db IIC T6 Gb Ex tb IIIC T 85°C Db Certificato EAC Ex Certificato SIL 2</p> <p>PORTATA CONTATTO $230\text{VCA} / 1\text{A} / 40\text{VA} - 200\text{VCC} / 0,5\text{A} / 40\text{W}$</p> |

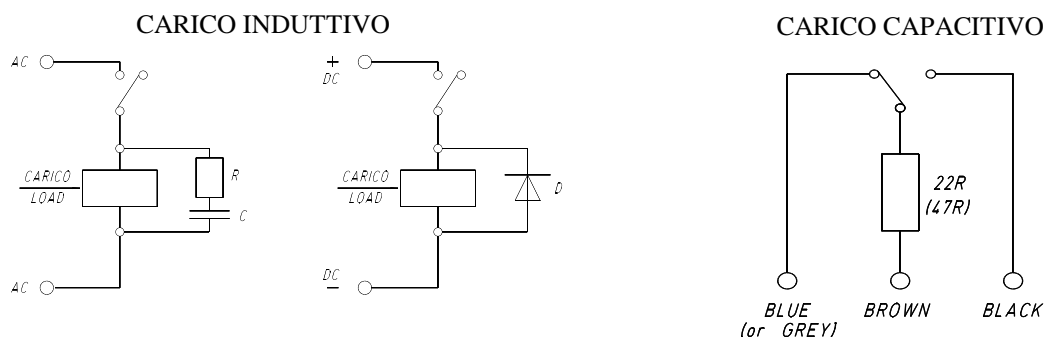
3. PRINCIPIO DI FUNZIONAMENTO

Gli interruttori magnetici sono utilizzati per fornire una funzione di commutazione ad un livello predeterminato sugli indicatori di livello o strumenti simili e possono esserne montati uno o più, su ogni singolo indicatore di livello. Gli interruttori magnetici modello T25 XI, T25 WHXI, T25 XD, T25 XD2 and T25 HTXI rispettano i relativi certificati di idoneità ATEX (vedere allegati) come apparecchiatura idonea per uso in aree con presenza di atmosfere potenzialmente esplosive, gli interruttori magnetici modello T25 XI, T25 WHXI, T25 XD and T25 XD2, rispettano anche i certificati di idoneità IECEx.

L'utilizzo degli interruttori magnetici con carico induttivo o capacitivo può danneggiare gli interruttori. Questo può condurre ad un malfunzionamento del controllo nel processo causando danni al sistema.

Con un carico induttivo, proteggere gli interruttori magnetici con un modulo di tipo RC o con un diodo di shunt. L'uso di varistori come protezione non è consigliabile per il contatto reed perché potrebbe essere distrutto dai picchi di avviamento.

Con un carico capacitivo usare cavi di lunghezza superiore a 50m, o collegare un resistore protettivo di 22 Ohm in serie al collegamento comune per limitare il picco di corrente.



4. INSTALLAZIONE

4.1 MONTAGGIO

Prima di montare l'interruttore magnetico, accertarsi che sia idoneo al tipo di ambiente in cui viene impiegato (es. per uso in zona con pericolo di esplosione fornire il modello T25 XD, T25 XD2, T25 WHXI, T25 XI o T25 HTXI). Gli interruttori magnetici forniti insieme agli indicatori di livello sono già premontati e, devono essere solamente posizionati all'altezza di commutazione voluta.

Verificare che l'entrata del cavo sia verso il basso o laterale.

Per garantire una funzione di commutazione corretta l'interruttore magnetico deve stare vicino al tubo corpo dell'indicatore di livello affinché rilevi il campo magnetico del magnete posto all'interno del galleggiante.

Gli interruttori magnetici funzionano soltanto nella zona tra le connessioni dell'indicatore di livello con il processo e quindi non si possono posizionare al di fuori di questa zona.

Non farli funzionare nelle immediate vicinanze di forti campi elettromagnetici (distanza minima: 1m) e non esporli a carichi meccanici.

IMPORTANTE

I sensori magnetici sono progettati per essere montati su indicatori di livello magnetici, il corpo livello per funzionare correttamente deve essere posizionato in posizione verticale così che i sensori magnetici siano montati in posizione laterale rispetto al corpo stesso (vedere Fig. 1)

La distanza del sensore dal corpo livello è fissata dal supporto che è parte del sensore stesso. I limiti di temperatura sono garantiti quando il sensore è montato con il suo supporto, non smontare o liberare il supporto per mantenere limiti di temperatura funzionanti, non è richiesto isolamento termico. Per modificare la posizione del sensore aprire la fascia e muovere verticalmente il sensore alla posizione desiderata.

Note per Ambienti con pericoli di esplosioni (Ex)

Verificare che il sensore sia idoneo alla classificazione della zona, ed alle caratteristiche delle sostanze infiammabili presenti sull'impianto.

Dove è presente una miscela combustibile gas-aria nell'ambiente, operare in maniera tale da evitare assolutamente di provocare scintille.

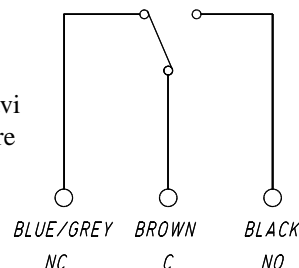
Lavorare in questa zona è proibito a meno che la persona non sia qualificata.

Devono essere prese misure di sicurezza per evitare i rischi alle persone e alla struttura.

Vedere “Istruzioni aggiuntive di Sicurezza” per piú informazioni.

4.2 CABLAGGIO ELETTRICO

Il collegamento deve essere effettuato secondo lo schema di collegamento con almeno cavi di 3 x 0.75 mm² secondo la funzione di commutazione voluta. Nel selezionare il cavo, fare attenzione che sia idoneo al campo di applicazione previsto (vedi temperatura, influenze del tempo, atmosfera aggressiva ecc.). Gli interruttori magnetici devono essere collegati in accordo alle leggi vigenti nel paese di installazione, e fare attenzione ai dati di potenza di alimentazione.



Note per Ambienti con pericoli di esplosioni (Ex)

I collegamenti devono essere realizzati mediante entrate di cavo o condutture in tubo conformi alla norma EN 60079-14.

L'entrata di cavo non deve alterare le proprietà specifiche del modo di protezione come indicato nella norma EN 60079-1.

Quando l'ingresso cavi viene fatto a mezzo di pressacavo, questo deve essere scelto correttamente in rapporto al tipo di impianto e al tipo di cavo. Il pressacavo va stretto a fondo affinché gli anelli di tenuta realizzino la pressione necessaria.

Il collegamento di terra va collegato a quello generale dell'impianto con un conduttore di sezione adeguata (normalmente della medesima sezione di quella di linea).

5. MESSA IN SERVIZIO

Accertarsi che l'impiego dello strumento non sia superiore a quello consentito (es. temperature) e che il rating elettrico applicato rispetti i dati tecnici.

Prima di metterli in funzione, posizionare gli interruttori magnetici all'altezza desiderata e far scorrere lentamente il galleggiante dell'indicatore di livello all'interno del tubo dal basso verso l'alto. In seguito farlo ridiscendere lentamente. Se questo non è possibile, eseguire l'operazione facendo passare il galleggiante accanto all'interruttore magnetico mantenendo il magnete del galleggiante verso l'alto. Se non sia ha a disposizione nessun galleggiante, si può utilizzare un magnete permanente con la polarità radiale.

Verificare che lo strumento esegua correttamente la commutazione facendo variare alcune volte il livello all'interno dell'indicatore.

6. TARATURA

La prova funzionale serve per determinare il corretto funzionamento dei contatti di tipo reed.

Staccare il collegamento di alimentazione prima di eseguire la prova. Per determinare la commutazione utilizzare un tester di continuità o apparecchi simili.

Gli interruttori magnetici essendo bistabili, richiedono una condizione iniziale definita prima di essere messi in servizio, altrimenti la funzione di commutazione rischia di essere difettosa e innescare nel controllo del processo una falsa posizione del contatto.

Note per Ambienti con pericoli di esplosioni (Ex)

L'apparecchiatura di collaudo per la prova funzionale, deve essere idonea o certificata per l'impiego in zone pericolose. Solo persone qualificate possono effettuare tali lavori. Il personale tecnico competente dovrà collegare e staccare le linee elettriche.

Note per il sensore Modello T25HT

Durante la fase di taratura, fermo restando che la posizione lungo l'asse è a discrezione dell'installatore, la posizione radiale deve essere quella opposta all'asta contenente i reed come indicato da Fig. 2.

7. MANUTENZIONE

I sensori magnetici, di norma, non necessitano di una manutenzione programmata. Verificare periodicamente, circa ogni sei mesi, il corretto funzionamento del contatto.

Note per Ambienti con pericoli di esplosioni (Ex)

Le verifiche e la manutenzione dei sensori antideflagranti T25XD o T25XD2 devono essere effettuate secondo i criteri della norma EN 60079-17.

- I morsetti e cablaggi ben serrati ad evitare surriscaldamenti.
- Tutti i pezzi sostitutivi devono essere ricambi originali.
- Non sono ammessi riparazioni di pezzi rotti.

7.1 AVVERTENZE

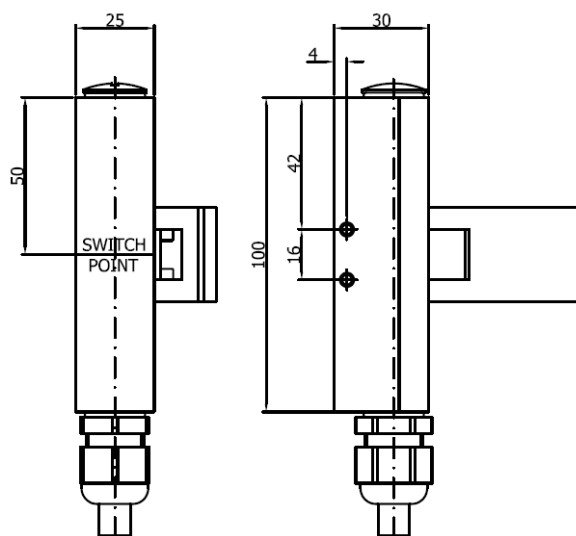
- MAI operare sul sensore senza prima essere certi che sia stata tolta tensione;
- MAI utilizzare il sensore a temperatura superiore ai dati di targa;
- MAI utilizzare il sensore con rating elettrico superiore ai dati di targa;
- Nel caso di strumento impiegato con temperature elevate attuare tutte le precauzioni necessarie per garantire la protezione al personale di servizio durante le fasi della manutenzione.

7.2 SOSTITUZIONE e/o REGOLAZIONE DEL PUNTO D'INTERVENTO

Svitare la vite di fissaggio e spostare l'interruttore magnetico al livello del punto di commutazione voluto o sostituire l'interruttore magnetico in caso sia rotto. Una volta effettuato il posizionamento stringere la vite e ripetere le operazioni descritte nei paragrafi 5 e 6.

8. DISEGNI DIMENSIONALI CORPO

Modello T25
Modello T25 XD
Modello T25 XI



Modello T25 HT

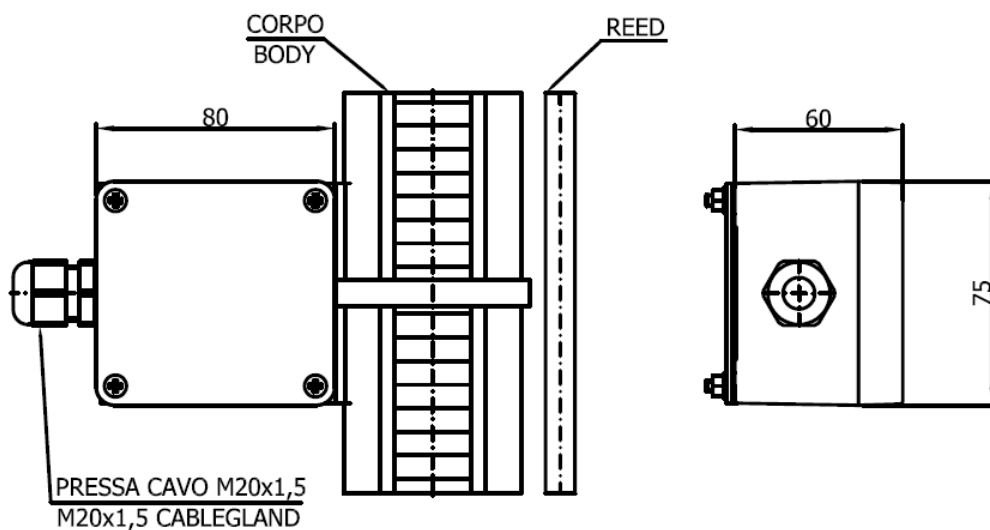
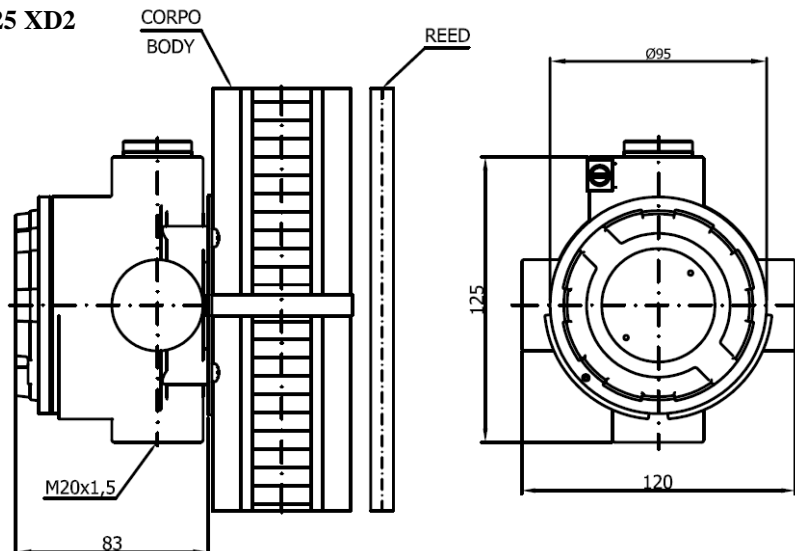


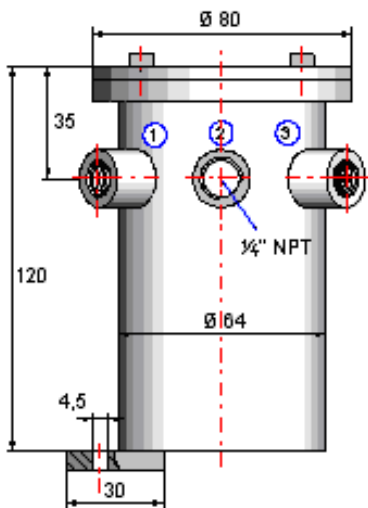
Fig. 2



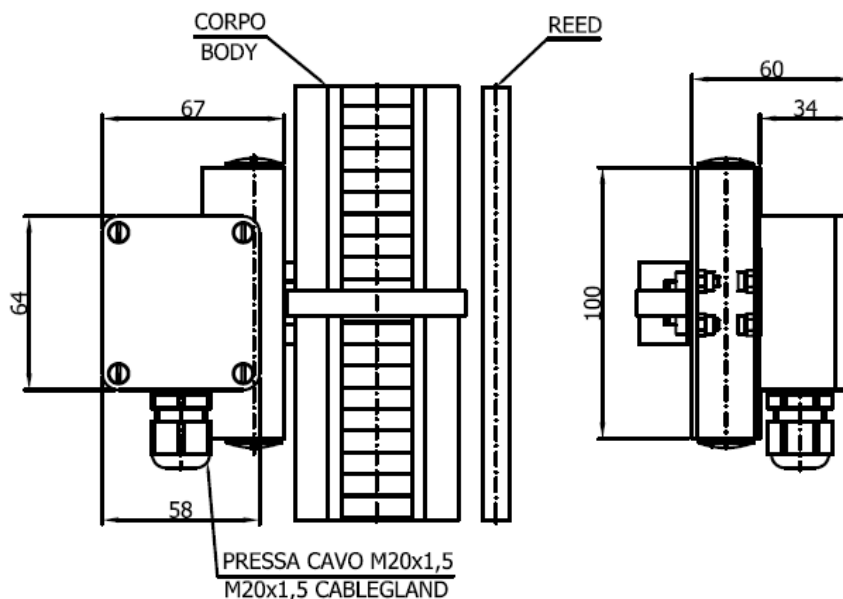
Modello T25 XD2



Modello T25 PN



Modello T25 WH – T25 WHXI

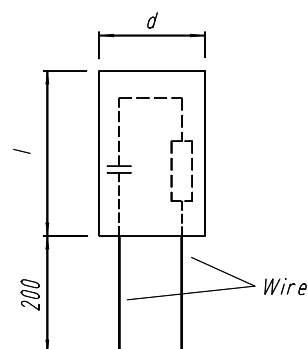


9. MODULI PROTETTIVI di tipo RC

Usare i moduli protettivi RC secondo la tabella qui sotto. La valutazione degli interruttori e della tensione di riferimento determinerà il tipo di modulo da adottare. Altri tipi possono distruggere o rovinare la durata nel tempo dei reed.

Per contatti reed di 60 VA

| Capacità | Resistenza | Tensione |
|--------------|------------|----------|
| 0,33 μ F | 47 Ohm | 24 V~ |
| 0,33 μ F | 100 Ohm | 48 V~ |
| 0,33 μ F | 470 Ohm | 115 V~ |
| 0,33 μ F | 1000 Ohm | 230 V~ |





10. RICAMBI

Nella richiesta del ricambio, indicare sempre il numero di serie dell'apparecchio.

Questo numero è riportato sulla targa dati dello strumento fissata sullo stesso ed è un numero di cinque cifre precedute dalla lettera "F" (es.: F45678).

11. LOCALIZZAZIONE GUASTI

Gli interruttori magnetici non sono normalmente soggetti a guasti.

Nel caso in cui non effettui la commutazione, effettuare la verifica come descritto nel paragrafo 7.

L'interruttore magnetico non è riparabile e in caso di rottura va sostituito.

12. SMALTIMENTO

Gli strumenti, una volta terminato il loro ciclo di funzionamento sono destinati alla rottamazione. Rispettare sempre le normative vigenti in materia.

Durante la fase di smaltimento porre particolare attenzione ai polimeri, resine e gomme utilizzate nella fabbricazione (PVC, PTFE, PP, PVDF, neoprene, viton, etc.).

I componenti metallici una volta ripuliti dalle guarnizioni, ricoperture protettive particolari richieste dal cliente e da ogni altro componente in materiale plastico, sono riciclabili.

13. GARANZIA

Tutti gli interruttori magnetici sono garantiti esenti da difetti di costruzione per 12 mesi dalla data di spedizione.

In caso di malfunzionamenti, con restituzione, entro il limite sopra indicato OFFICINE OROBICHE provvederà alla sostituzione in garanzia (escluse spese di trasporto) delle parti danneggiate, sempre che il guasto non sia imputabile ad un improprio utilizzo dell'interruttore.

OFFICINE OROBICHE non è in alcun modo responsabile dell'eventuale uso non corretto dei propri prodotti qualora essi siano utilizzati per finalità diverse da quelle riportate nelle specifiche accettate in ordine.

In tali casi nessun reclamo sarà preso in considerazione.

Danni e/o spese, dirette e indirette, derivanti dall'installazione o dall'uso improprio non saranno in alcun modo attribuibili o addebitabili a OFFICINE OROBICHE.

L'interruttore potrà essere utilizzato per un periodo massimo di 10 anni dalla consegna.

Dopo tale periodo sono possibili due alternative:

- 1) Sostituirlo con uno nuovo.
- 2) Effettuare una revisione presso OFFICINE OROBICHE.

PROCEDURA DI RESTITUZIONE DEGLI STRUMENTI

In allegato allo strumento in restituzione è essenziale indicare:

- 1) Nome dell'acquirente.
- 2) Descrizione del materiale.
- 3) Difetto evidenziato.
- 4) Dati di processo.

Lo strumento dovrà essere riconsegnato in perfetto stato di pulizia ed esente da polvere o depositi, nel caso OFFICINE OROBICHE si riserva la facoltà di non effettuare la manutenzione e di rispedire lo strumento al mittente.

NOTE FINALI

Ogni strumento è fornito completamente montato e equipaggiato con tutti gli accessori richiesti.

Solo in casi particolari, alcuni pezzi sono forniti separatamente.

Si raccomanda pertanto un attento esame della fornitura segnalandoci subito eventuali discordanze riscontrate.