

## MANUALE ISTRUZIONI PER INDICATORI DI LIVELLO A TRASPARENZA serie T

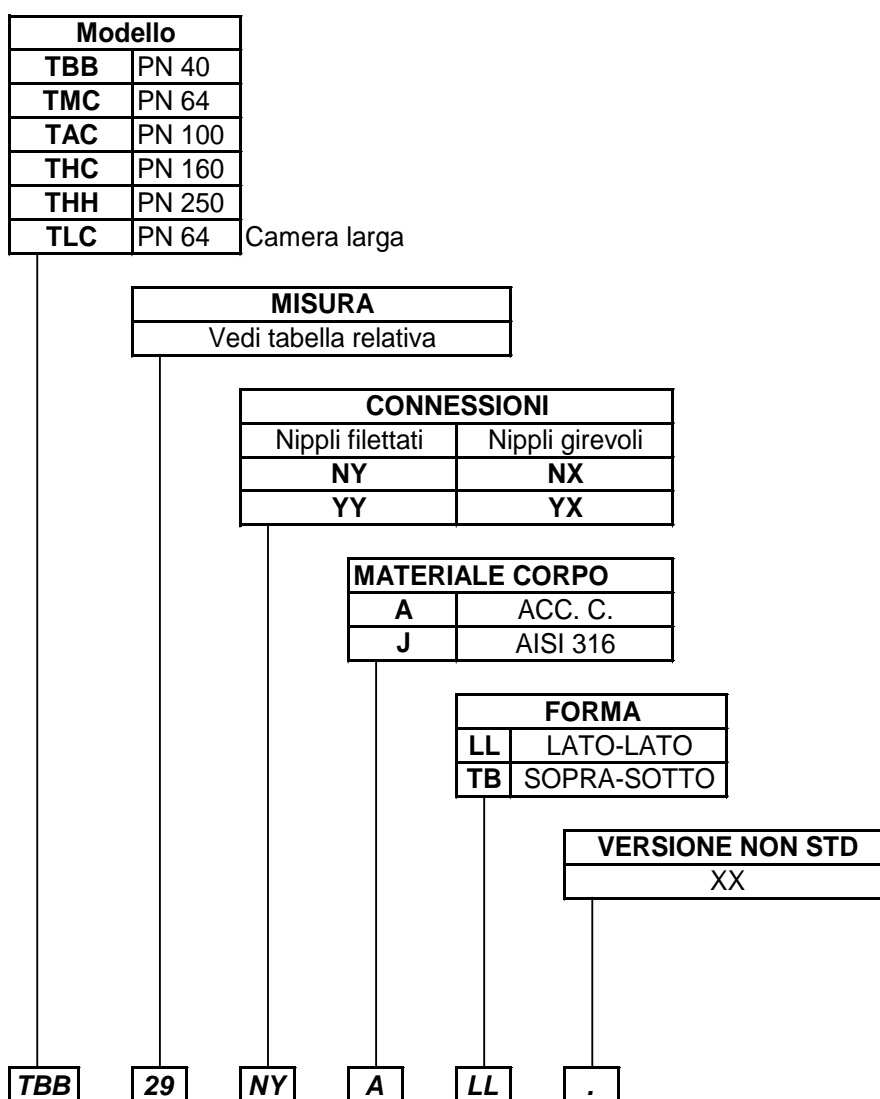
### 1. DESCRIZIONE STRUMENTO

Gli indicatori di livello a trasparenza, visualizzano il livello del liquido attraverso una superficie trasparente, facente parte di una colonna collegata al recipiente mediante organi d'intercettazione.

La costruzione robusta e la buona visibilità permettono l'impiego in applicazioni gravose con pressioni fino ad un rating di PN250 e temperature fino a 300°C.

Al fine di garantire una buona lettura, l'utilizzo è **sconsigliato** con fluidi che tendono a creare depositi o incrostazioni.

### 2. IDENTIFICAZIONE DEL MODELLO

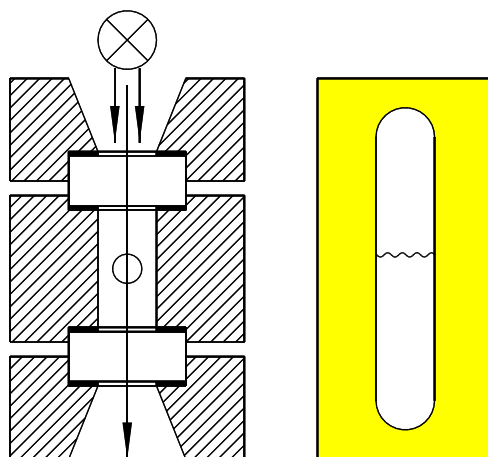


**Accessori:** è possibile corredare lo strumento con vari accessori, ad esempio:

- illuminatore per migliorare la lettura;
- estensione lettura con fluidi criogenici (antifrost);
- scala graduata, standard in centimetri (altre unità ingegneristiche a richiesta).
- foglio di MICA o PFA come protezione del cristallo da liquidi aggressivi

### 3. PRINCIPIO DI FUNZIONAMENTO

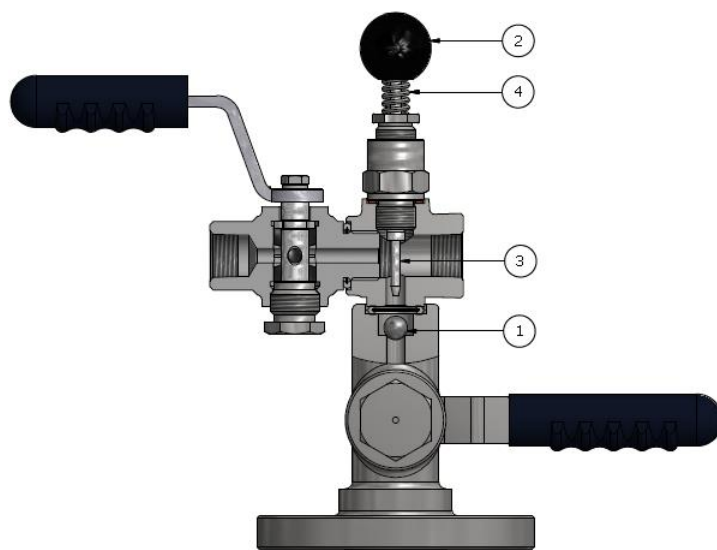
La parte di misura è costituita da due cristalli piani e trasparenti che formano, insieme al corpo dell'indicatore, la camera che contiene il fluido. Tramite la luce che attraversa i due cristalli è possibile vedere il livello del fluido. Se la luce solare non è sufficiente, si utilizza una lampada.



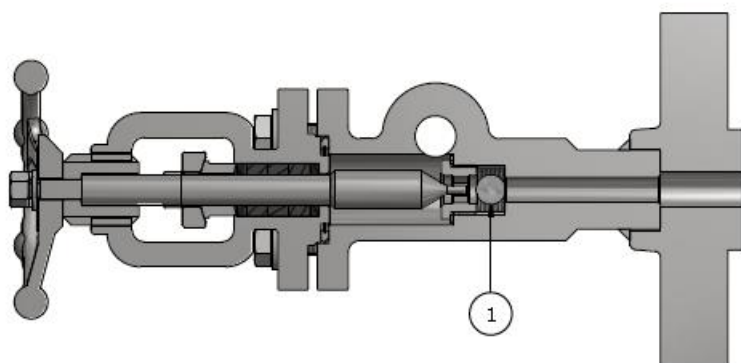
#### FUNZIONE DELLA SFERA DI SICUREZZA

La sfera di sicurezza serve per impedire che, nel caso si rompa un cristallo, tutto il fluido contenuto nel serbatoio fuoriesca.

Nel modello NY la sfera (1), in automatico, **chiude** il passaggio del flusso, che viene a crearsi nel momento in cui il cristallo si rompe. Ripristinata l'integrità dello strumento, nella fase d'avviamento bisogna premere la manopola (2) in modo che l'asta (3) sposti la sfera (1) e permetta il corretto riempimento del corpo livella. Si consiglia sempre di adottare almeno una sfera di sicurezza, posta nella parte inferiore dello strumento. E' preferibile utilizzarne due, una sotto e una sopra, quando il livello del serbatoio è superiore a quello della livella (es. nel caso di più livelle in serie).



Nel modello YY valgono le considerazioni fatte sopra con la differenza che la sfera (1) viene mossa dallo stelo stesso in fase di chiusura. Va eseguita quindi una manovra di chiusura-apertura per il ripristino.



## 4. INSTALLAZIONE

### 4.1. MONTAGGIO

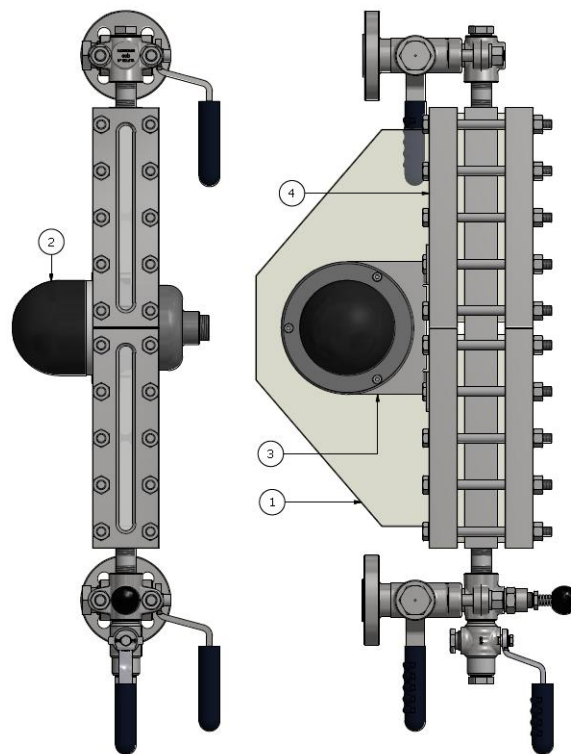
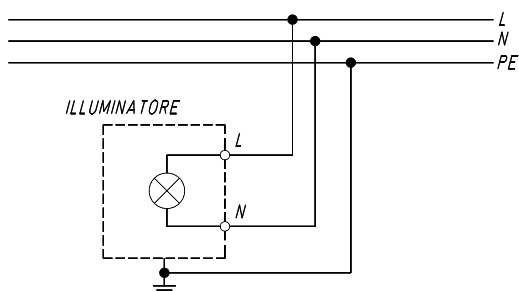
Lo strumento (standard) è fornito completo di valvole di intercetto, una valvola di drenaggio e una sfera di sicurezza posta nella parte inferiore dello strumento. Le connessioni (standard) sono **lato/lato** con il cristallo posto di fronte. Lo strumento deve essere installato ed utilizzato solo da personale qualificato. Prima di effettuare l'installazione verificare la compatibilità tra le connessioni del serbatoio e quelle dello strumento. E' severamente vietato gravare lo strumento con carichi esterni ed è obbligo dell'utilizzatore proteggerlo da sollecitazioni; è vietato l'utilizzo come punto d'appoggio. Per evitare effetti di corrosione galvanica è vietato l'utilizzo di materiali a diverso potenziale elettrochimico, l'utilizzatore dovrà adottare tutti gli accorgimenti tecnici che preservino l'apparecchio da quest'eventualità. L'impianto deve essere dotato della prescritta valvola di sicurezza, per ovviare alle sovrappressioni oltre le massime previste. Qualora si preveda la formazione di bolle d'aria o vapore adottare sulle connessioni superiori valvole di sfiato. Per installazioni su serbatoi sottoposti a forti vibrazioni contattare il servizio clienti. Il processo di connessione all'impianto deve essere preciso in modo tale, che tutti gli elementi (flange, guarnizioni, tiranti) si accoppino perfettamente al fine di evitare problemi di tenuta e di creare inutili stress meccanici sull'impianto e/o sullo strumento.

**Attenzione:** se il fluido ha possibilità di ghiacciare (es. acqua), lo strumento si potrebbe rovinare; pertanto si consiglia di utilizzare una tracciatura riscaldante.

### 4.2. CABLAGGIO ELETTRICO

Gli indicatori di livello serie T, per migliorare la visione del livello di fluido, spesso sono corredati da un illuminatore posto nella parte posteriore dell'indicatore. Il cablaggio elettrico va eseguito sempre da personale esperto.

1	Diffusore
2	Illuminatore
3	Piastra di fissaggio
4	Coperchio



All'interno dell'illuminatore è posta una morsettiera per il cablaggio elettrico. Il kit illuminatore, diffusore, lampada e staffa di fissaggio devono essere montati in campo, solo dopo che lo strumento è già stato connesso all'impianto; questo perché l'illuminatore, essendo di un materiale fragile, va maneggiato con cura e attenzione. Nel caso di livelli con interasse elevato, si adottano due gruppi di illuminatore-diffusore separati. La lampada da inserire nell'illuminatore è fornita sfusa con il materiale. La sequenza di montaggio è indicata nel paragrafo 7 (Manutenzione). Accertarsi che il coperchio dell'illuminatore sia chiuso prima di dare tensione. L'utilizzatore, come da disegno, deve prevedere collegamenti di terra idonei a proteggere il personale ed eventuali altri apparecchi.

#### 4.3. MONTAGGIO DIFFUSORE-ILLUMINATORE

Il diffusore/illuminatore va assemblato dopo che lo strumento è stato montato sull'impianto.

Si consiglia di eseguire il lavoro in due persone, per evitare che il diffusore (in vetro) si rompa.

- verificare che il diffusore sia di dimensioni corrette, deve entrare nelle cave dello strumento ed andare in contatto con il cristallo;
- verificare che la staffa sia corretta; se posizionata a lato del diffusore, le sue cave di fissaggio devono essere in coincidenza dei bulloni di chiusura del cristallo;
- verificare che lo strumento sia intercettato e scaricato della pressione e senza liquido al suo interno;
- svitare i due bulloni dal coperchio (4) corrispondenti alle cave della piastra (3) e, assiemarla ribloccando tutte le viti del coperchio. Rispettare la sequenza e la forza di serraggio indicate in tabella (vedi par.7.1);
- inserire il diffusore nella cava contro il cristallo e controllare che i fori della staffa siano allineati a quelli del diffusore (mettere la guarnizione tra vetro e staffa);
- inserire l'illuminatore e avvitare con attenzione le viti.

#### 5. MESSA IN SERVIZIO

Rimuovere eventuali tappi o altre protezioni poste sulle connessioni prima di procedere al montaggio dello strumento sull'impianto. Accertarsi che eventuali valvole di intercetto, drenaggio e sfiato siano chiuse. Collegare lo strumento all'impianto. Per fluidi molto caldi, per evitare stress termici eccessivi sui cristalli, bisogna adeguare la temperatura del corpo a quella del processo, prima di aprire le valvole di intercetto. Aprire lentamente la valvola di intercetto superiore, per bilanciare le pressioni tra strumento e serbatoio. Quindi aprire lentamente la valvola di intercetto inferiore per far entrar e il fluido nello strumento senza attivare la sfera di sicurezza. Nel momento in cui la pressione interna dello strumento si è stabilizzata, si possono aprire le valvole completamente. Lo strumento è stato precedentemente collaudato ed è stato verificato che non presenti perdite di fluido dalle giunzioni. Nel caso che si evidenzino delle perdite dovute ad un assestamento delle giunzioni, si deve procedere ad un serraggio come indicato nel paragrafo 7 (Manutenzione). Nelle prime 24 ore d'esercizio, verificare periodicamente l'integrità delle giunzioni.

##### **Attenzione:**

- Le valvole sono **chiuse** quando la manopola è in asse con la connessione.
- La valvola di drenaggio va aperta solamente quando lo strumento è intercettato e scaricato della pressione; inizialmente va aperto lo sfiato di pochi gradi, in modo da scaricare lentamente la pressione interna allo strumento, e successivamente agire sulla valvola di drenaggio per la fuoriuscita di tutto il liquido contenuto nel corpo livella.

#### 6. TARATURA

Lo strumento non necessita d'alcuna taratura (Non applicabile).

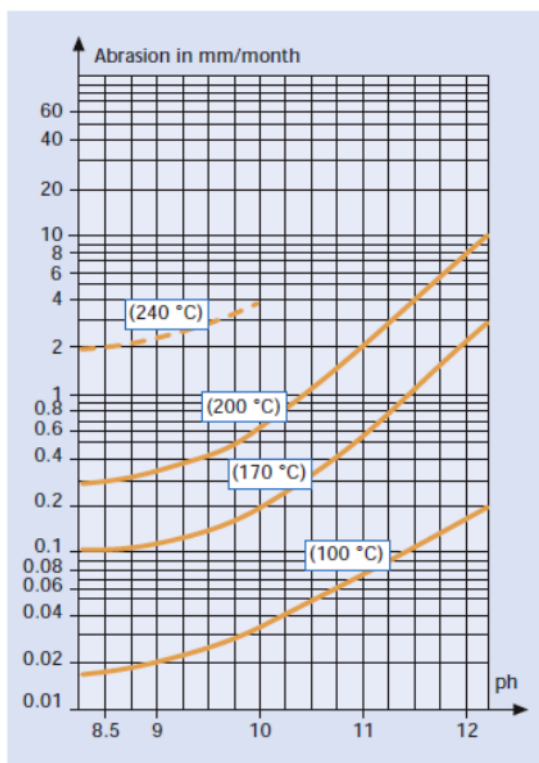
#### 7. MANUTENZIONE

La manutenzione va eseguita **solo** da personale qualificato, che abbia una perfetta conoscenza del funzionamento e una provata esperienza con questo tipo di lavoro. Si consiglia un'ispezione periodica (ogni sei mesi circa) che garantisca lo stato d'efficienza dello strumento. In particolare verificare l'integrità dei cristalli, in quanto alcuni liquidi possono corrodere profondamente il vetro. Eseguire un controllo e pulizia del vetro e delle valvole di intercetto. Inoltre controllare il serraggio dei bulloni. La progressione numerica mostra la sequenza di serraggio dei bulloni. Il valore di serraggio è indicato nella tabella sottostante, in funzione dei vari modelli. **Nota:** tutte le attività di manutenzione vanno **sempre** eseguite con lo strumento intercettato scaricato del liquido contenuto, e una volta ritornato a temperatura ambiente.

##### LIMITI DI IMPIEGO CON VAPORE SATURO O SOSTANZE CORROSIVE PER IL VETRO.

Gli indicatori di livello a vetro quando utilizzati con vapore saturo devono essere controllati periodicamente per verificare le condizioni dei vetri. In particolare i livelli a riflessione in presenza di vapore d'acqua saturo non possono superare la pressione di 20 bar con una temperatura di 211 °C. In queste condizioni infatti l'abrasione del vetro diventa sensibile e la sostituzione / controllo deve essere programmata almeno trimestralmente. Nel caso in cui il valore del pH dell'acqua sia alto l'abrasione diventa molto più marcata, vedasi a tal proposito il grafico di fig. 1 che dà ragione dell'abrasione in funzione del pH e della temperatura nel tempo.

Fig. 1



Quanto sopra detto è valido anche per sostanze corrosive nei confronti del vetro quali ad esempio soda caustica e sostanze acide che aggrediscono il vetro (acido fluoridrico, citrico ed altri).

Con gli indicatori a trasparenza i limiti propri dei livelli a riflessione possono essere superati applicando lamine di MICA. Questo materiale infatti ha una ottima resistenza alle alte temperature anche in presenza di vapore, il controllo periodico è sempre comunque necessario perché il cedimento della protezione di MICA espone il vetro all'azione diretta dell'agente abrasivo. Per altri flussi corrosivi proteggere il vetro con fogli di KEL-F o equivalenti.

Contattare Officine Orobiche o consultare il sito per i limiti di utilizzo dei livelli a vetro.

## 7.1. AVVERTENZE

- **mai** aprire il coperchio dell'illuminatore senza prima essere certi che sia stata tolta la tensione
- **mai** lasciare la custodia dell'illuminatore senza il coperchio per un tempo superiore a quello dell'ispezione
- **mai** utilizzare lo strumento a pressione o temperatura superiore ai dati di targa
- **mai** utilizzare lo strumento con rating elettrico superiore ai dati di targa
- **mai** eseguire regolazioni o sostituzioni di pezzi senza aver letto con attenzione le istruzioni; nel caso di dubbi, consultare il nostro servizio clienti
- **mai** lubrificare componenti dello strumento
- nel caso di strumento impiegato con temperature elevate, attuare tutte le precauzioni necessarie per garantire la protezione al personale di servizio durante le fasi della manutenzione

## PARTICOLARE CORPO LIVELLA

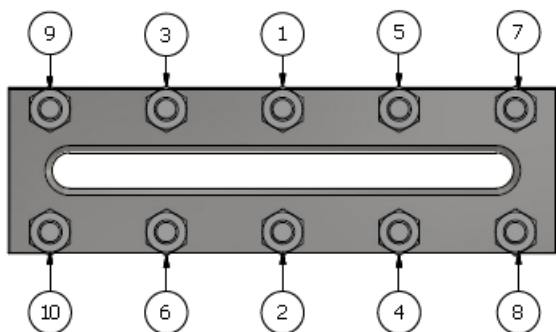
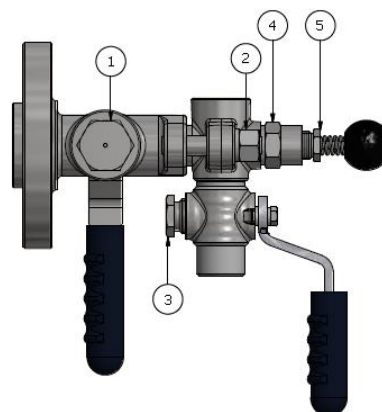


Tabella serraggio bulloni		
Modello	Mis.	Serraggio
TBB	11 - 79	35 Nm
TMC	11 - 79	38 Nm
TAC	11 - 79	40 Nm
THC	11 - 79	55 Nm
THH	11 - 79	65 Nm
TLC	12 - 69	38 Nm

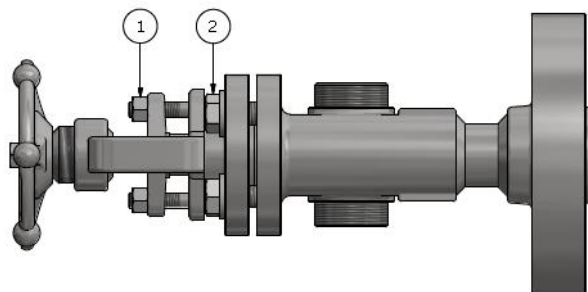
## PARTICOLARE GRUPPO VALVOLA NY

Nel caso che si evidenzino delle perdite, dovute ad un assestamento delle giunzioni, nei punti da 1 a 5 bisogna procedere ad un ulteriore serraggio fino ad annullare la perdita.



## PARTICOLARE GRUPPO VALVOLA YY

Nel caso che si evidenzino delle perdite, dovute ad un assestamento delle giunzioni, nei punti 1 e 2 bisogna procedere ad un ulteriore serraggio fino ad annullare la perdita.



## 7.2. MANUTENZIONE AL CORPO LIVELLA

### PULIZIA CORPO LIVELLA

- Chiudere le valvole d'intercettazione
- Aprire lo sfiato lentamente, fin quando la pressione ambientale è bilanciata nell'indicatore
- Scaricare il fluido in un idoneo recipiente
- Aprire il drenaggio o la valvola di drenaggio in modo che il fluido fuoriesca
- Utilizzare un liquido di lavaggio, che non dia interferenze con il fluido di processo oppure che non dia alcun problema ai vetri. Pulire l'indicatore nel suo interno, qualora necessario utilizzare uno spazzolino
- Mettere l'indicatore in esercizio in accordo al paragrafo 5 (Messa in servizio)

### PULIZIA VALVOLE

Le valvole d'intercettazione dell'indicatore di livello a vetro non possono essere pulite in campo. La pulizia deve essere fatta unicamente in laboratorio.

### SOSTITUZIONE CRISTALLO

- Nota:**
- La sostituzione del cristallo va eseguita solo da personale esperto
  - La sostituzione dei cristalli è sempre abbinata alla sostituzione delle loro guarnizioni
  - Il modello TBB monta cristalli tipo "A" con larghezza 30 mm, i modelli TMC, TAC, THC, THH e TLC montano cristalli tipo "B" con larghezza 34 mm

- Eseguire tutti i passi previsti dal paragrafo 7.2 (Pulizia corpo livella)
- Svitare i dadi del coperchio (vedere disegno Corpo livella)
- Togliere il coperchio
- Rimuovere i vetri difettosi e sostituire le tenute che perdono
- Pulire l'area della tenuta (non usare attrezzature taglienti)
- Inserire la nuova tenuta nella zona ad essa riservata
- Inserire la guarnizione con il vetro dentro il coperchio
- Inserire il vetro nell'apposita scanalatura
- Rimontare il coperchio
- Stringere la bulloneria come descritto nel paragrafo 7
- Ricontrollare tutti i serraggi durante le prime 24 ore d'esercizio

## SOSTITUZIONE BOSSOLO VALVOLE NY

Vedere paragrafo 9 (Ricambi consigliati) per i riferimenti numerici.

- La sostituzione del bossolo va eseguita con lo strumento smontato dall'impianto ed eseguita in laboratorio
- Smontare le valvole dal corpo livella svitando i tiranti (1)
- Svitare il tappo (7) e (9) a seconda del tipo di valvola
- Con una prolunga in legno o alluminio, colpire il bossolo con una mazzuola in modo che tutte le parti interne escano
- **Attenzione:** il maschio del rubinetto non deve subire colpi o graffi; questi comprometterebbero la tenuta della valvola
- Pulire accuratamente i pezzi
- Applicare sul maschio (4) o (10) l'anello in due metà (5) o (12)
- Inserire il maschio nel nuovo bossolo (6) o (11) fino a che vada in battuta sull'anello
- Introdurre il tutto nel corpo valvola, prestando attenzione che il bossolo sia guidato dall'apposita cava presente nel corpo valvola
- Rimontare il tappo premibossolo (7) o (9)
- Muovere alcune volte la manopola per verificare la corretta rotazione
- Rimontare il gruppo valvola sul corpo livella
- Mettere lo strumento in esercizio, in accordo al paragrafo 5 (Messa in servizio)
- Controllare la tenuta nelle prime 24 ore d'esercizio

## SOSTITUZIONE BOSSOLO VALVOLE YY

Vedere paragrafo 9 (Ricambi consigliati) per i riferimenti numerici.

- La sostituzione della baderna va eseguita con lo strumento smontato dall'impianto ed eseguita in laboratorio
- Smontare le valvole dal corpo livella svitando i tiranti
- Rimuovere il volantino 13 svitando il dado 15
- Rimuovere il cappello 7 ed il premi baderna 9
- Sostituire la baderna con la nuova
- Rimontare il tutto
- Muovere alcune volte il volantino per verificare la corretta rotazione
- Rimontare il gruppo valvola sul corpo livella
- Mettere lo strumento in esercizio, in accordo al paragrafo 5 (Messa in servizio)
- Controllare la tenuta nelle prime 24 ore d'esercizio

## SOSTITUZIONE LAMPADA ILLUMINATORE

- Togliere tensione
- Avvitare il grano di blocco-apertura
- Svitare la parte posteriore dell'illuminatore
- Sostituire la lampada
- Riavvitare il coperchio posteriore
- Svitare parzialmente il grano di blocco-apertura fino a verificarne l'efficacia (provando a svitare, il coperchio si deve bloccare)
- Ridare tensione e verificare il corretto funzionamento della lampada

## DISEGNI DIMENSIONALI CORPO

### Legenda:

- Mis. = Misura del corpo
- INT. = Interasse d'attacco al processo
- D = Dimensione corpo
- V = Dimensione parte visiva
- C = Misura del cristallo

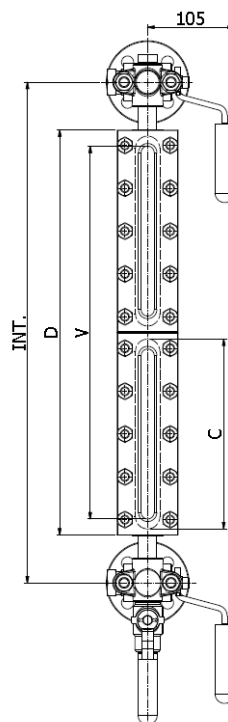


Tabella per modello TBB					Tabella per modello TMC					Tabella per modello TAC				
Mis.	INT. min. (NY)	D	V	C	Mis.	INT. min. (NY)	D	V	C	Mis.	INT. min. (NY)	D	V	C
11	196	128	91	115	11	196	128	91	115	11	196	128	91	115
12	221	153	116	140	12	221	153	116	140	12	221	153	116	140
13	246	178	141	165	13	246	178	141	165	13	246	178	141	165
14	271	203	166	190	14	271	203	166	190	14	271	203	166	190
15	301	233	196	220	15	301	233	196	220	15	301	233	196	220
16	331	263	226	250	16	331	263	226	250	16	331	263	226	250
17	361	293	256	280	17	361	293	256	280	17	361	293	256	280
18	401	333	296	320	18	401	333	296	320	18	401	333	296	320
19	421	353	313	340	19	421	353	313	340	19	421	353	313	340
24	474	406	367	190	24	474	406	367	190	24	474	406	367	190
25	534	466	427	220	25	534	466	427	220	25	534	466	427	220
26	594	526	489	250	26	594	526	489	250	26	594	526	489	250
27	654	586	549	280	27	654	586	549	280	27	654	586	549	280
28	734	666	628	320	28	734	666	628	320	28	734	666	628	320
29	774	706	668	340	29	774	706	668	340	29	774	706	668	340
36	857	789	751	250	36	857	789	751	250	36	857	789	751	250
37	947	879	841	280	37	947	879	841	280	37	947	879	841	280
38	1067	999	961	320	38	1067	999	961	320	38	1067	999	961	320
39	1127	1059	1021	340	39	1127	1059	1021	340	39	1127	1059	1021	340
47	1240	1172	1134	280	47	1240	1172	1134	280	47	1240	1172	1134	280
48	1400	1332	1294	320	48	1400	1332	1294	320	48	1400	1332	1294	320
49	1480	1412	1374	340	49	1480	1412	1374	340	49	1480	1412	1374	340
57	1533	1465	1427	280	57	1533	1465	1427	280	57	1533	1465	1427	280
58	1733	1665	1627	320	58	1733	1665	1627	320	58	1733	1665	1627	320
59	1833	1765	1727	340	59	1833	1765	1727	340	59	1833	1765	1727	340
68	2066	1998	1960	320	68	2066	1998	1960	320	68	2066	1998	1960	320
69	2186	2118	2080	340	69	2186	2118	2080	340	69	2186	2118	2080	340
79	2539	2471	2433	340	79	2539	2471	2433	340	79	2539	2471	2433	340



Tabella per modello THC						Tabella per modello THH					
Mis.	INT. min. (YY)	INT. min. (YX)	D	V	C	Mis.	INT. min. (YY)	INT. min. (YX)	D	V	C
11	216	265	128	91	115	11	221	270	135	95	115
12	241	290	153	116	140	12	246	295	160	120	140
13	266	315	178	141	165	13	271	320	185	145	165
14	291	340	203	166	190	14	296	345	210	170	190
15	321	370	233	196	220	15	326	375	240	200	220
6	351	400	263	226	250	16	356	405	270	230	250
17	381	430	293	256	280	17	386	435	300	260	280
18	421	470	333	296	320	18	426	475	340	300	320
19	441	490	353	313	340	19	446	495	360	320	340
24	494	543	406	367	190	24	506	548	420	380	190
25	554	603	466	427	220	25	566	608	480	440	220
26	614	663	526	489	250	26	626	668	540	500	250
27	674	723	586	549	280	27	686	728	600	560	280
28	754	803	666	628	320	28	766	808	680	640	320
29	794	843	706	668	340	29	806	855	720	680	340
36	877	926	789	751	250	36	896	945	810	770	250
37	967	1016	879	841	280	37	986	1035	900	860	280
38	1087	1136	999	961	320	38	1106	1155	1020	980	320
39	1147	1196	1059	1021	340	39	1166	1215	1080	1040	340
47	1260	1309	1172	1134	280	47	1286	1335	1200	1160	280
48	1420	1469	1332	1294	320	48	1446	1495	1360	1320	320
49	1500	1549	1412	1374	340	49	1526	1575	1440	1400	340
57	1553	1602	1465	1427	280	57	1586	1635	1500	1460	280
58	1753	1802	1665	1627	320	58	1786	1835	1700	1660	320
59	1853	1902	1765	1727	340	59	1886	1919	1800	1760	340
68	2086	2135	1998	1960	320	68	2126	2175	2040	2000	320
69	2206	2206	2118	2080	340	69	2246	2286	2160	2120	340
79	2559	2608	2471	2433	340	79	2606	2655	2520	2480	340

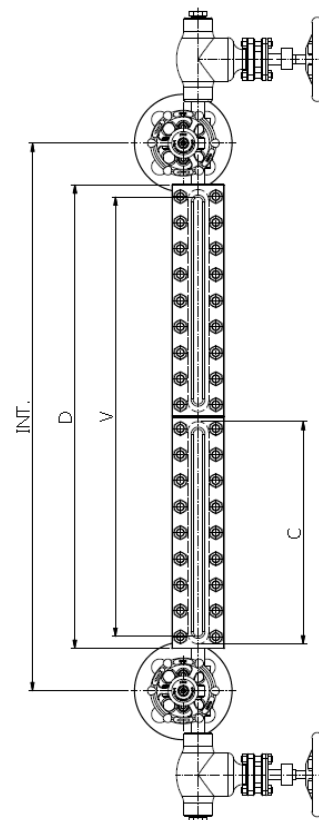
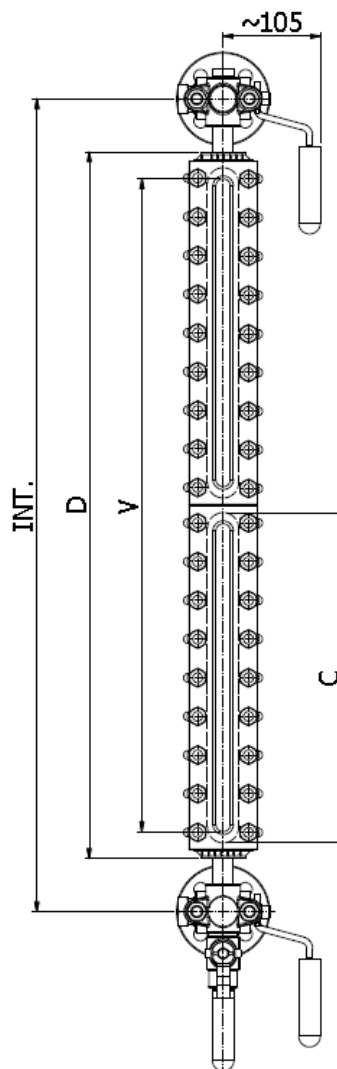
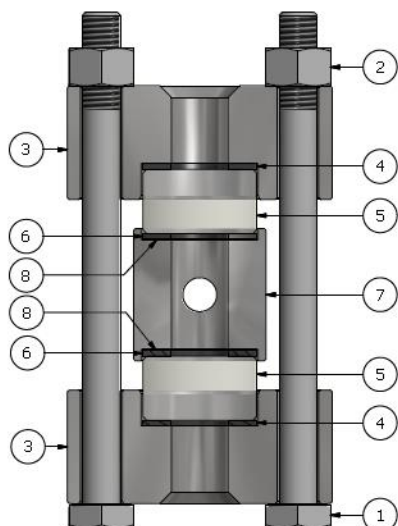


Tabella per modello TLC				
Mis.	INT. min. (NY)	D	V	C
12	258	168	116	140
13	283	193	141	165
14	308	218	166	190
15	338	248	196	220
16	368	278	226	250
17	398	308	256	280
18	438	348	296	320
19	458	368	313	340
24	513	423	367	190
25	573	483	427	220
26	633	543	489	250
27	693	603	549	280
28	773	683	628	320
29	813	723	668	340
36	898	808	751	250
37	988	898	841	280
38	1108	1018	961	320
39	1168	1078	1021	340
47	1283	1193	1134	280
48	1443	1353	1294	320
49	1523	1433	1374	340
57	1578	1488	1427	280
58	1778	1688	1627	320
59	1878	1786	1727	340
68	2113	2023	1960	320
69	2233	2143	2080	340



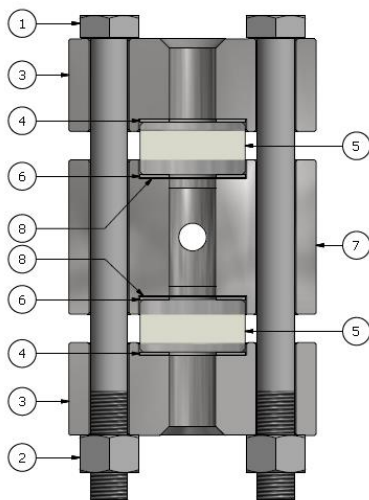
## 9. RICAMBI FORNIBILI SU RICHIESTA (\*)

Versione per serie TBB - TMC - TAC



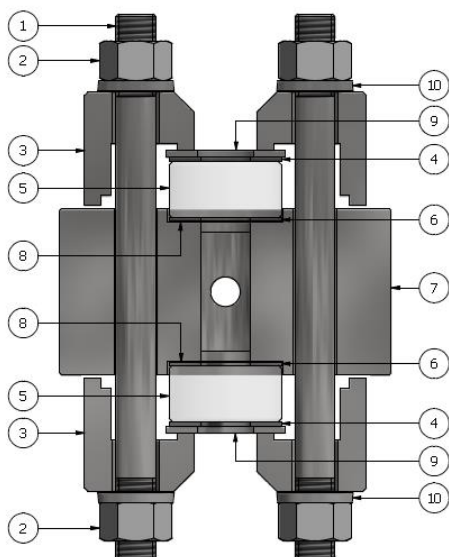
POSIZIONE	DESCRIZIONE
1	Tiranti
2	Dadi
3	Coperchio
4 (*)	Protezione
5 (*)	Cristallo
6 (*)	Guarnizione
7	Corpo
8(*)	Protezione vetro (se prevista)

### Versione per serie THC



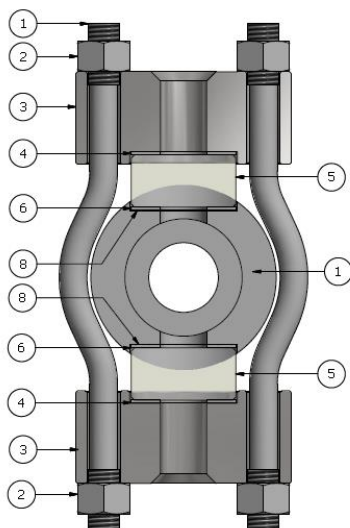
POSIZIONE	DESCRIZIONE
1	Tiranti
2	Dadi
3	Coperchio
4 (*)	Protezione
5 (*)	Cristallo
6 (*)	Guarnizione
7	Corpo
8(*)	Protezione vetro (se prevista)

### Versione per serie THH



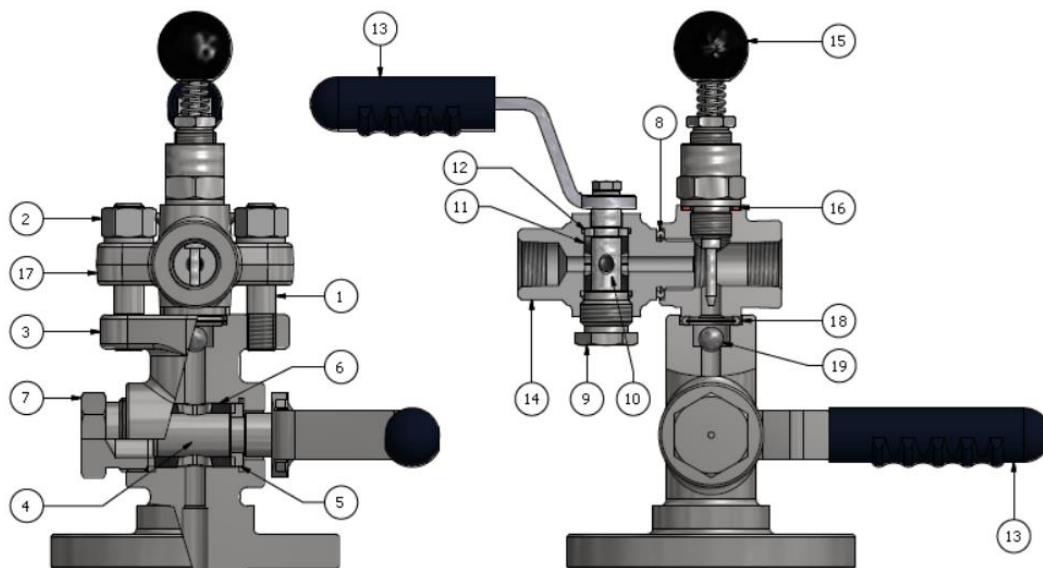
POSIZIONE	DESCRIZIONE
1	Tiranti
2	Dadi
3	Coperchio
4 (*)	Protezione
5 (*)	Cristallo
6 (*)	Guarnizione
7	Corpo
8(*)	Protezione vetro (se prevista)
9	Piastra premi vetro
10	Molla a tazza

### Versione per serie TLC



POSIZIONE	DESCRIZIONE
1	Tiranti
2	Dadi
3	Coperchio
4 (*)	Protezione
5 (*)	Cristallo
6 (*)	Guarnizione
7	Corpo
8(*)	Protezione vetro (se prevista)

## Versione per gruppo valvola serie NY

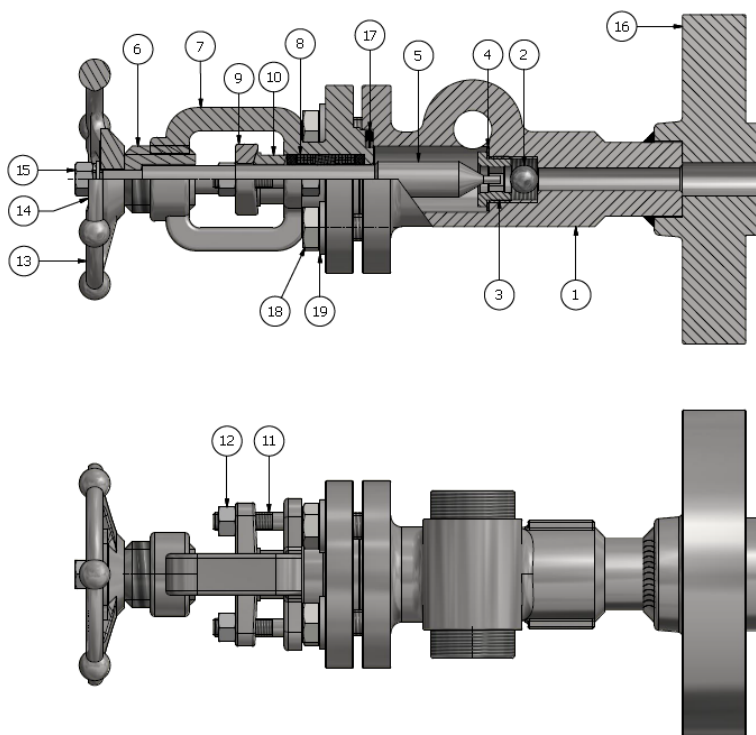


POS.	DESCRIZIONE
1	Tirante
2	Dado
3	Corpo valvola intercetto
4	Maschio mis.18
5	Anello mis.18
6(*)	Bossolo mis.18
7	Premibossolo mis.18
8(*)	Guarnizione
9	Premibossolo mis.12
10	Maschio mis.12
11(*)	Bossolo mis.12
12	Anello mis.12
13	Maniglia
14	Corpo valvola scarico
15	Allontanatore
16(*)	Guarnizione
17	Corpo flangetta
18(*)	Guarnizione
19	Sfera di sicurezza

I ricambi consigliati sono evidenziati dall'asterisco posto a lato della posizione.

Nella richiesta di ricambi, indicare sempre il numero di serie dell'apparecchio. Questo numero e' riportato sulla targa dati dello strumento fissata sul fondo dello strumento, ed e' un numero di cinque cifre precedute dalla lettera "F" (es.:F45678).

## Versione per gruppo valvola serie YY



POS.	DESCRIZIONE
1	Corpo
2	Sfera di sicurezza
3	Sede
4	Guarnizione
5	Stelo
6	Madrevite
7	Cappello
8(*)	Baderna
9	Premi baderna
10	Anello baderna
11	Tirante
12	Dado
13	Volantino
14	Targhetta
15	Dado
16	Connessione
17(*)	Guarnizione
18	Vite corpo
19	Rondella



## 10. LOCALIZZAZIONE GUASTI

Gli indicatori di livello serie T non sono normalmente soggetti a guasti.

**Attenzione:** in caso di perdita di fluido durante l'utilizzo, l'indicatore di livello deve essere intercettato immediatamente.

Seguire le istruzioni passo-passo come da paragrafo 7 (Manutenzione) per ripristinare l'integrità dello strumento.

## 11. SMALTIMENTO

Gli strumenti, una volta terminato il loro ciclo di funzionamento, sono destinati alla rottamazione rispettare le normative vigenti in materia.

Durante la fase di smaltimento porre particolare attenzione ai polimeri, resine e gomme utilizzate nella fabbricazione (PVC, PTFE, PP, PVDF, neoprene, viton, ecc.).

I componenti metallici una volta ripuliti dalle guarnizioni, ricoperture protettive particolari richieste dal cliente e da ogni altro componente in materiale plastico, sono riciclabili.

## 12. GARANZIA

Tutti gli indicatori di livello serie T sono garantiti esenti da difetti di costruzione per 12 mesi dalla data di spedizione.

In caso di malfunzionamenti, con restituzione, entro il limite sopra indicato le Officine Orobiche provvederanno alla sostituzione in garanzia (**escluse spese di trasporto**) delle parti danneggiate, sempre che il guasto non sia imputabile ad un improprio utilizzo dello strumento. Le Officine Orobiche non sono in alcun modo responsabili dell'eventuale uso non corretto dei propri prodotti qualora essi siano utilizzati per finalità diverse da quelle riportate nelle specifiche accettate in ordine. In tali casi nessun reclamo sarà preso in considerazione.

Danni e/o spese, dirette e indirette, derivanti dall'installazione o dall'uso improprio non saranno in alcun modo attribuibili o addebitabili a Officine Orobiche. Lo strumento potrà essere utilizzato per un periodo massimo di 10 anni dalla consegna. Dopo tale periodo sono possibili due alternative:

- 1) Sostituirlo con uno strumento nuovo.
- 2) Effettuare una revisione presso le Officine Orobiche.

### PROCEDURA DI RESTITUZIONE DEGLI STRUMENTI

In allegato allo strumento in restituzione è essenziale indicare:

- 1) Nome dell'acquirente.
- 2) Descrizione del materiale.
- 3) Difetto evidenziato.
- 4) Dati di processo.
- 5) Liquidi con cui è stato a contatto lo strumento.

Lo strumento dovrà essere riconsegnato in perfetto stato di pulizia ed esente da polvere o depositi, nel caso le Officine Orobiche si riservano la facoltà di non effettuare la manutenzione e di rispedire lo strumento al mittente.

### NOTE FINALI

Ogni strumento è fornito completamente montato e con tutti gli accessori richiesti.

Solo in casi particolari alcuni pezzi sono forniti separatamente.

Si raccomanda pertanto un attento esame della fornitura segnalandoci subito eventuali discordanze riscontrate.

**NB: NEL CASO GLI STRUMENTI SIANO DESTINATI IN AREE CON PRESENZA D'ATMOSFERE POTENZIALMENTE ESPLOSIVE, L'UTILIZZATORE DOVRA' ATTENERSI ALLE ISTRUZIONI SUPPLEMENTARI DI SICUREZZA ALLEGATE A QUELLE STANDARD.**