



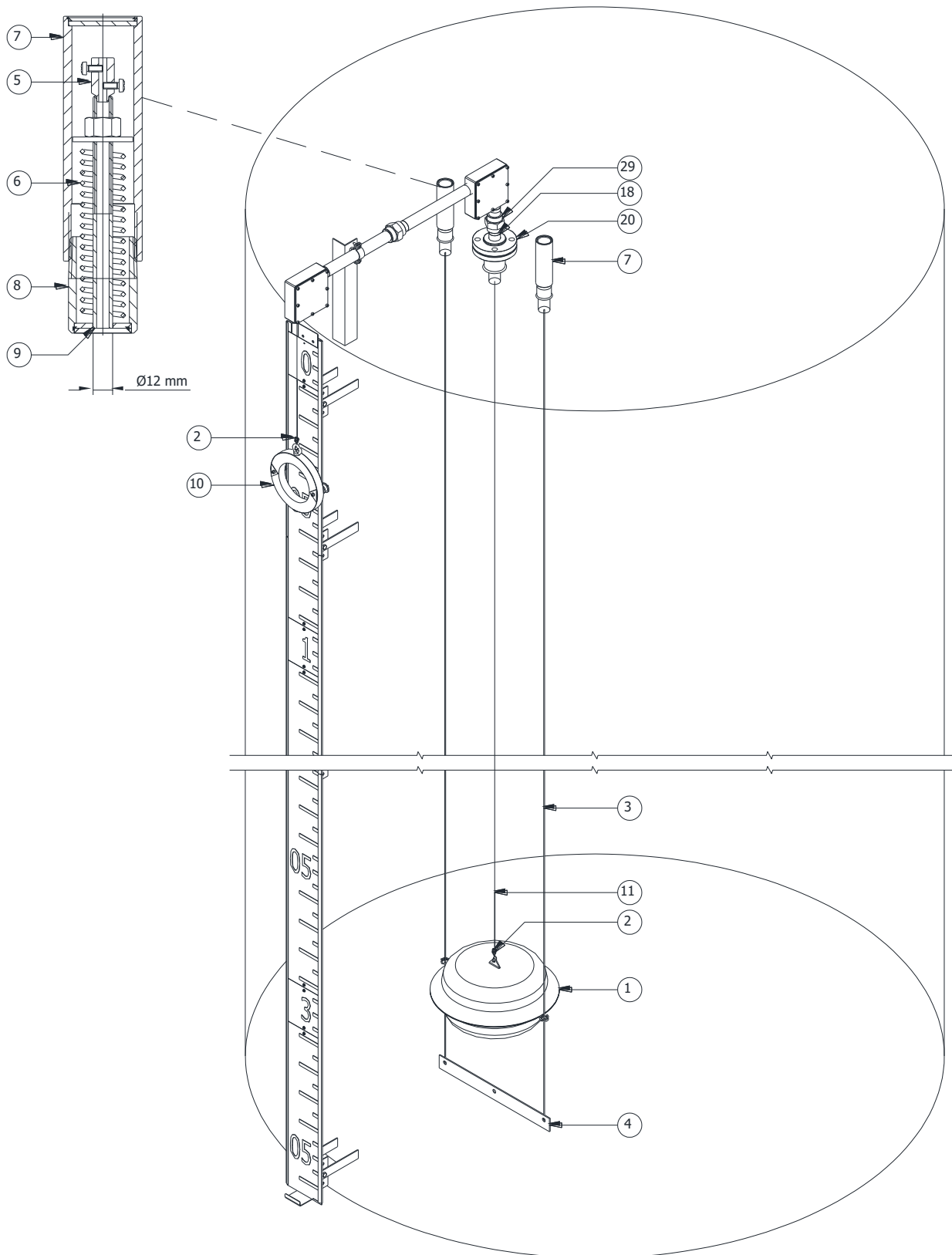
MANUALE D'ISTRUZIONI
Indicatori di livello Serie TLQ-xxW

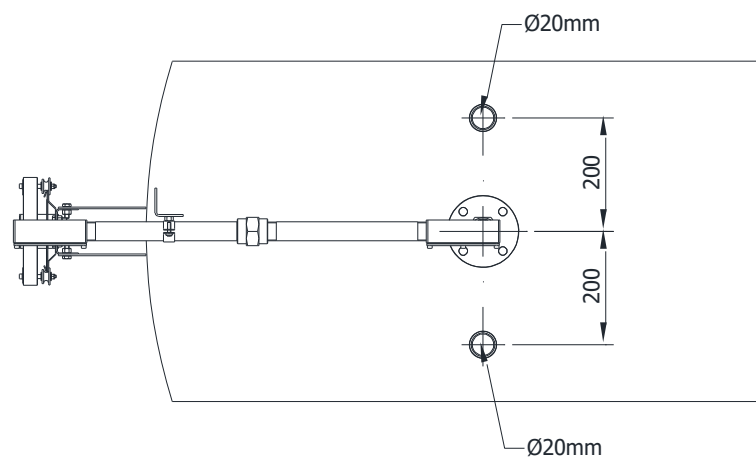
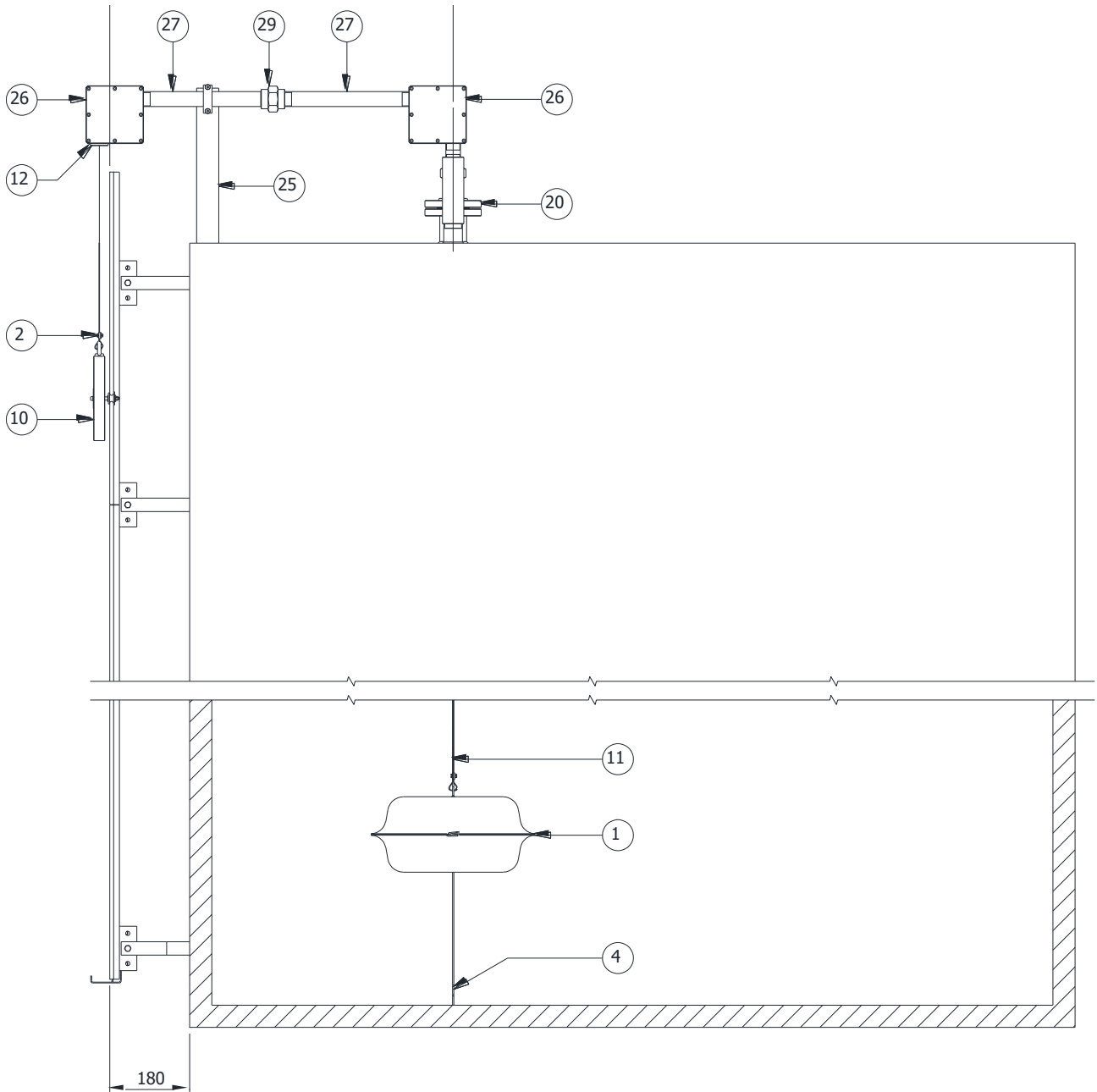
1. IDENTIFICAZIONE DEL MODELLO

MODELLO	TIPO	
TLQ	37W	Rinvii a 90° e galleggiante per tetto flottante
	38W	Rinvii a 90° e galleggiante
	39W	Rinvii a 90° per tetto flottante
	40W	Rinvii a 90° e galleggiante con separatore a liquido
	41W	Rinvio a tenuta e galleggiante

2 MONTAGGIO

2.1 MONTAGGIO TLQ-38W





1	Galleggiante
2	Morsetto
3	Filo guida
4	Barra di ancoraggio
5	Morsetto
6	Molla
7	Tenditore
8	Raccordo
9	Guida per fune
10	Indice
11	Fune
12	Guidafilo
18	Tubo di collegamento
20	Flangia
25	Staffa per tubo
26	Rinvio a 90°
27	Tubo di collegamento
29	Giunto 3 pezzi

2.1.1 Barra di ancoraggio e raccordi tenditori

Preparare i due fori per i tenditori (7) ai lati del bocchello flangiato.

Determinare la posizione della barra di ancoraggio (4) calando due fili a piombo dai fori creati per i tenditori.

Saldare la barra di ancoraggio (4) al fondo del serbatoio.

Saldare i raccordi dei tenditori (8) ai due fori creati in precedenza sul tetto del serbatoio.

In speciali esecuzioni i tenditori possono essere, invece che saldati, filettati o flangiati. Inoltre il bocchello potrebbe essere filettato e non flangiato.

2.1.2 Rinvii a 90°

Posizionare la flangia (20) con il tubo di collegamento (18) e il giunto tre pezzi (29) sul bocchello flangiato (o filettato). Montare e orientare come nel disegno precedente i rinvii a 90° (26) collegati dai tubi di collegamento (27) e dal giunto tre pezzi (29).

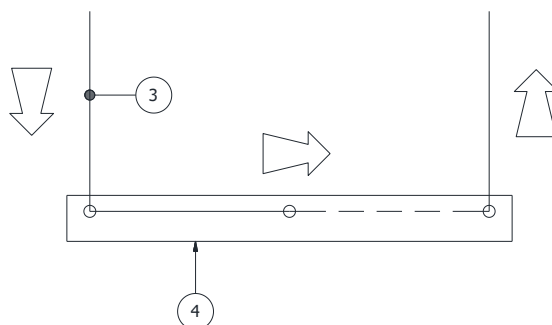
Saldare la staffa (25) al tetto del serbatoio, dopodichè collegare il tubo di collegamento (27) alla staffa (25).

2.1.3 Tenditori e galleggiante

Per svolgere le seguenti operazioni servono almeno due operatori: uno sul tetto del serbatoio e uno sul fondo, all'interno del serbatoio.

Inserire un'estremità del filo guida (3) nel serbatoio, passando per il raccordo di uno dei tenditori (7) e calarla verso il fondo del serbatoio.

Una volta raggiunto il fondo del serbatoio, far passare l'estremità del filo guida (3) attraverso i fori barra di ancoraggio (4) come mostrato nella figura seguente:





Piegare l'estremità del filo guida (3) in modo da formare una piccola asola (servirà solo per sollevare il filo fino al tetto del serbatoio e verrà in seguito tagliata).

Dalla cima del serbatoio inserire un filo attraverso il raccordo dell'altro tenditore (7) e calarlo verso il fondo del serbatoio.

Legare il filo appena calato all'asola fatta sul filo guida (3).

Tirare il filo in modo da sollevare il filo guida (3) fino a che non passi attraverso il raccordo del tenditore (7), dopodichè tagliare l'asola del filo guida (3).

Inserire le molle (6) ai due capi del filo guida (3) e alloggiarle nei raccordi (8).

Inserire le guide (9) e i morsetti (5) nella molla.

Tirare contemporaneamente le due estremità del filo guida (3) con due pinze in modo da rimuovere ogni piega dal filo guida.

Mantenendo il filo teso, attaccare i morsetti (5) al filo guida (3).

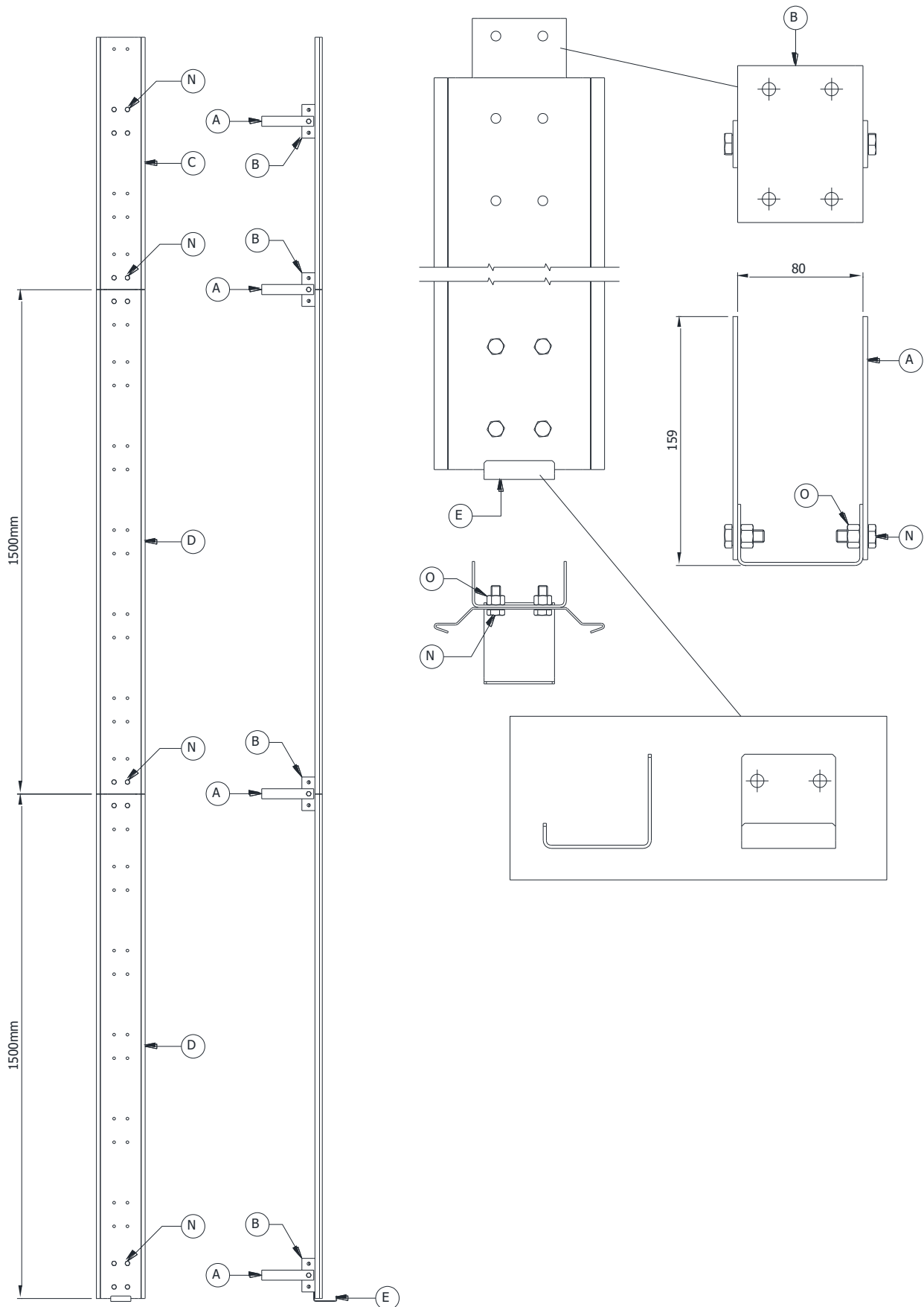
Regolare la tensione del filo (3) ruotando i dadi di regolazione contro la molla (6).

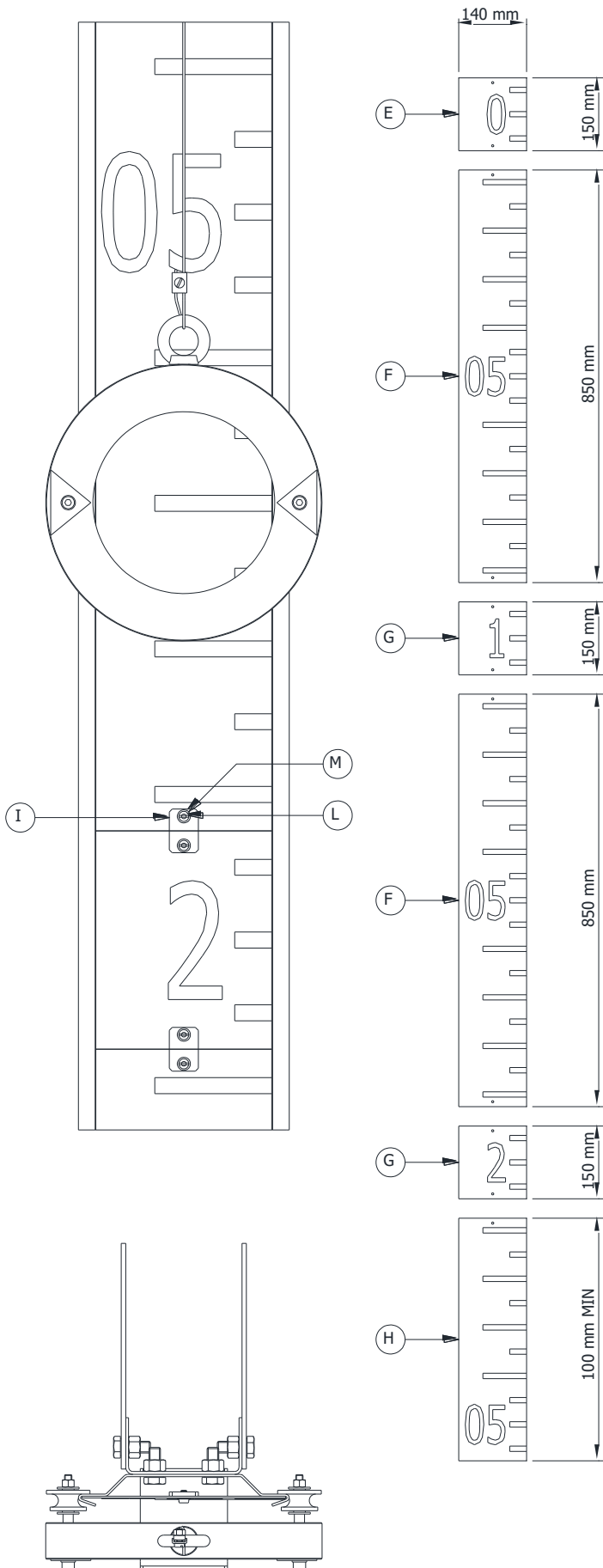
Posizionare il galleggiante (1) all'interno del filo guida (3) teso e lasciarlo appoggiato alla barra di ancoraggio (4).

Montare i coperchi dei tendifilo (7).

Il passaggio appena descritto può essere effettuato in molti altri modi ma, in ogni caso, consigliamo di non dividere il filo guida in due perché questo potrebbe scollegarsi dalla barra di ancoraggio durante l'esercizio.

2.1.4 Scala graduata





A	Staffe
B	Supporto di giunzione
C	Guida finale
D	Guida
E	Fermo
F	Elemento "05"
G	Elemento numero
H	Elemento finale
I	Piastra di giunzione
L	Viti
M	Rondelle
N	Viti
O	Dadi

Calare un filo a piombo dal guidafile per determinare la posizione della scala graduata.

La scala deve essere centrata con il filo a piombo se vista da davanti e posizionata circa 3 cm dietro il filo quando vista di lato.

Controllare che le staffe della guida per la scala graduata (A) siano della lunghezza corretta per rispettare questa distanza, altrimenti potrebbe essere necessario accorciarle o prevedere ulteriori supporti.

Determinare la corretta posizione delle staffe e saldarle al serbatoio. Per facilitare questo passaggio potrebbe essere utile montare la guida scala prima di saldare le staffe per segnare la corretta posizione sul serbatoio e poi sviarle per saldarle nei punti segnati.

Cominciare a montare la guida per la scala graduata dal fondo del serbatoio collegando il fondo di una guida (D) al fermo della scala graduata (E) attraverso il supporto di giunzione (B) dopodichè avvitare il supporto di giunzione (B) alle staffe (A) saldate al serbatoio usando le viti (N) e i dadi (O).

Collegare la parte superiore della guida iniziale (D) a un'altra guida (D) usando il supporto di giunzione (B) come fatto in precedenza e avvitare il supporto di giunzione (B) alle staffe (A) saldate al serbatoio.

Procedere in questo modo anche per le ulteriori guide intermedie fino al completamento della guida per la scala graduata con la guida finale (C). Il supporto di giunzione (B) più in alto andrà posto nella posizione più consona dietro la guida finale (C).

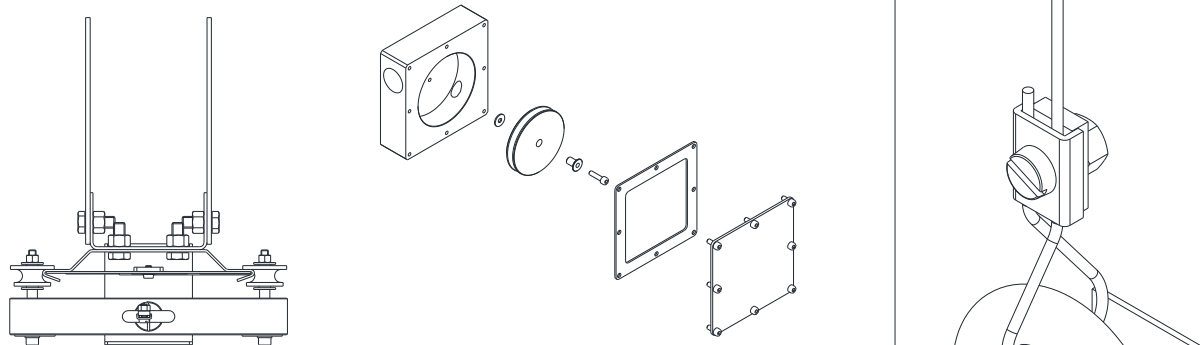


Inserire la scala graduata nella guida, ricordando che la numerazione procede in ordine crescente dall'alto al basso.

Dal basso verso l'alto i pezzi vanno montati in quest'ordine:

1. Elemento finale (H)
2. Elemento con numero (G)
3. Elemento con "05" (F)
4. Ripetere punti 2 e fino al numero "0" (E).

Gli elementi della scala vanno collegati tra loro avvitandoli alle piastre di giunzione (I) poste dietro gli elementi con le apposite viti (L) e rondelle (M).

2.1.6 Indice e fune


Posizionare l'indice guida (10) davanti alla scala graduata facendolo scorrere dall'alto con il supporto guida scala tra le sue rotelle e attaccarlo a un'estremità della fune (11) con un morsetto (2).

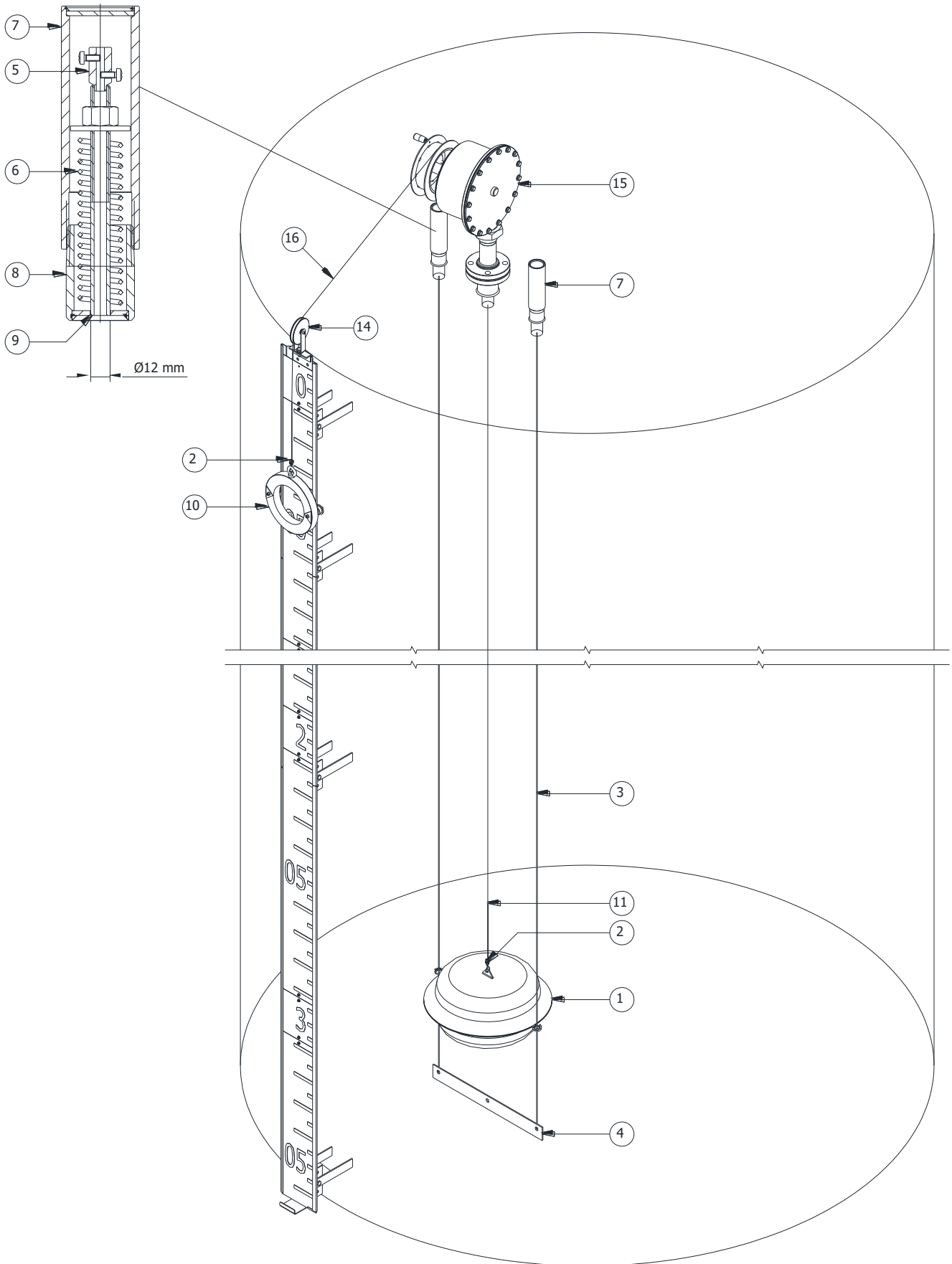
Smontare i coperchi dei rinvii a 90° (26).

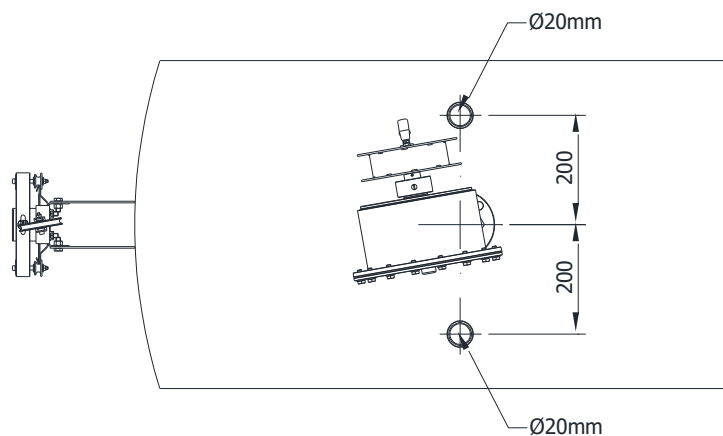
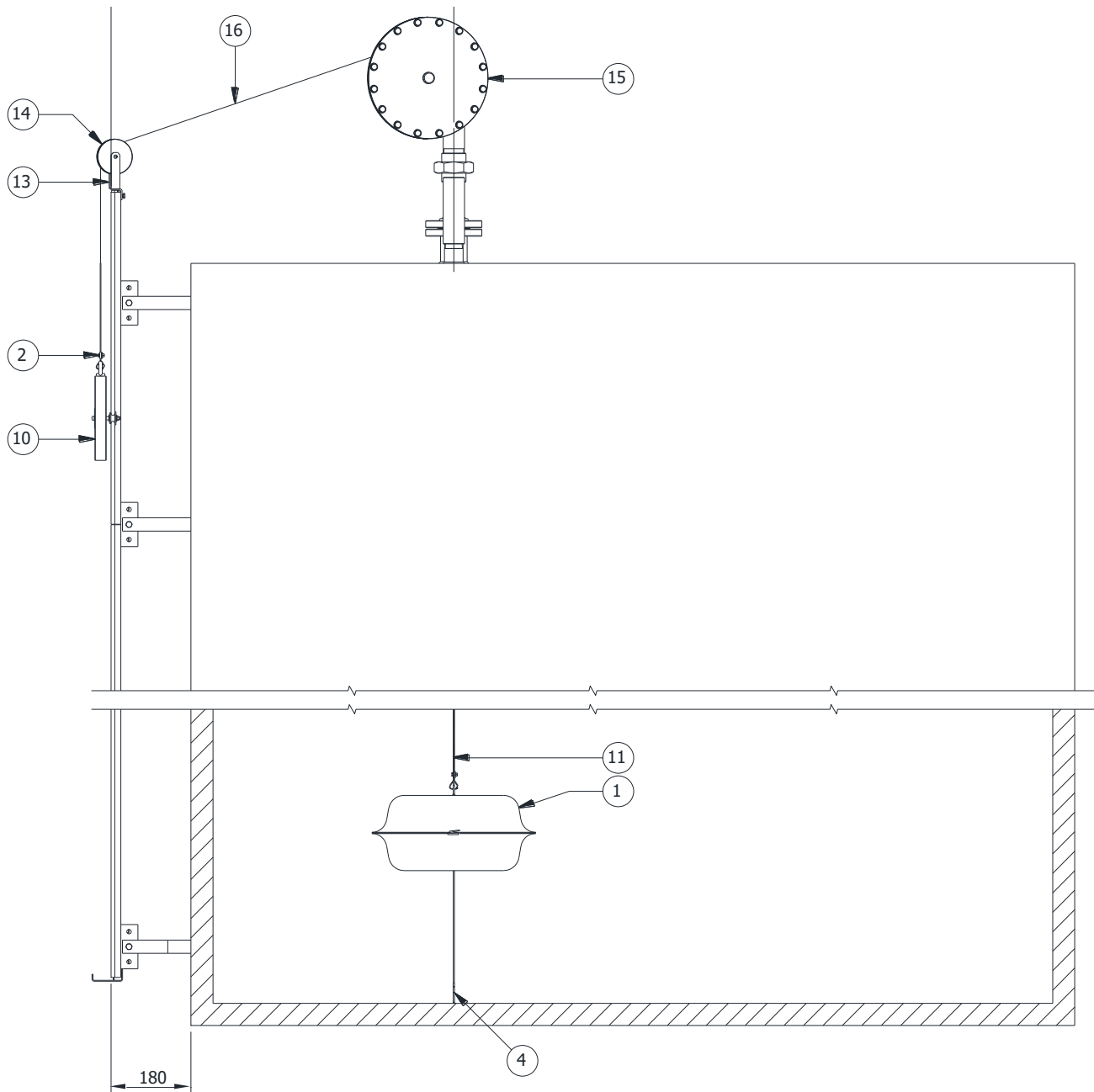
Far passare la fune (11) attraverso i rinvii a 90° (26), assicurandosi che sia correttamente alloggiato sulle carrucole e calare l'altra estremità sul fondo del serbatoio.

Collegare il galleggiante (1) alla fune con un morsetto (2) in modo che quando il galleggiante (1) si trova sul fondo del serbatoio, l'indice (10) indica lo "0" sulla scala.

Una volta verificato il corretto funzionamento rimontare i coperti e le guarnizioni dei rinvii a 90°

2.2 MONTAGGIO TLQ-41W







1	Galleggiante
2	Morsetto
3	Filo guida
4	Barra di ancoraggio
5	Morsetto
6	Molla
7	Tenditore
8	Raccordo
9	Guida per fune
10	Indice
11	Fune interna
13	Supporto carrucola
14	Carrucola
15	Rinvio a tenuta
16	Fune esterna

2.2.1 Barra di ancoraggio e raccordi tenditori

Montare la barra di ancoraggio (4) e i raccordi dei tenditori (8) come scritto nel paragrafo 2.1.1.

2.2.2 Tenditori e galleggiante

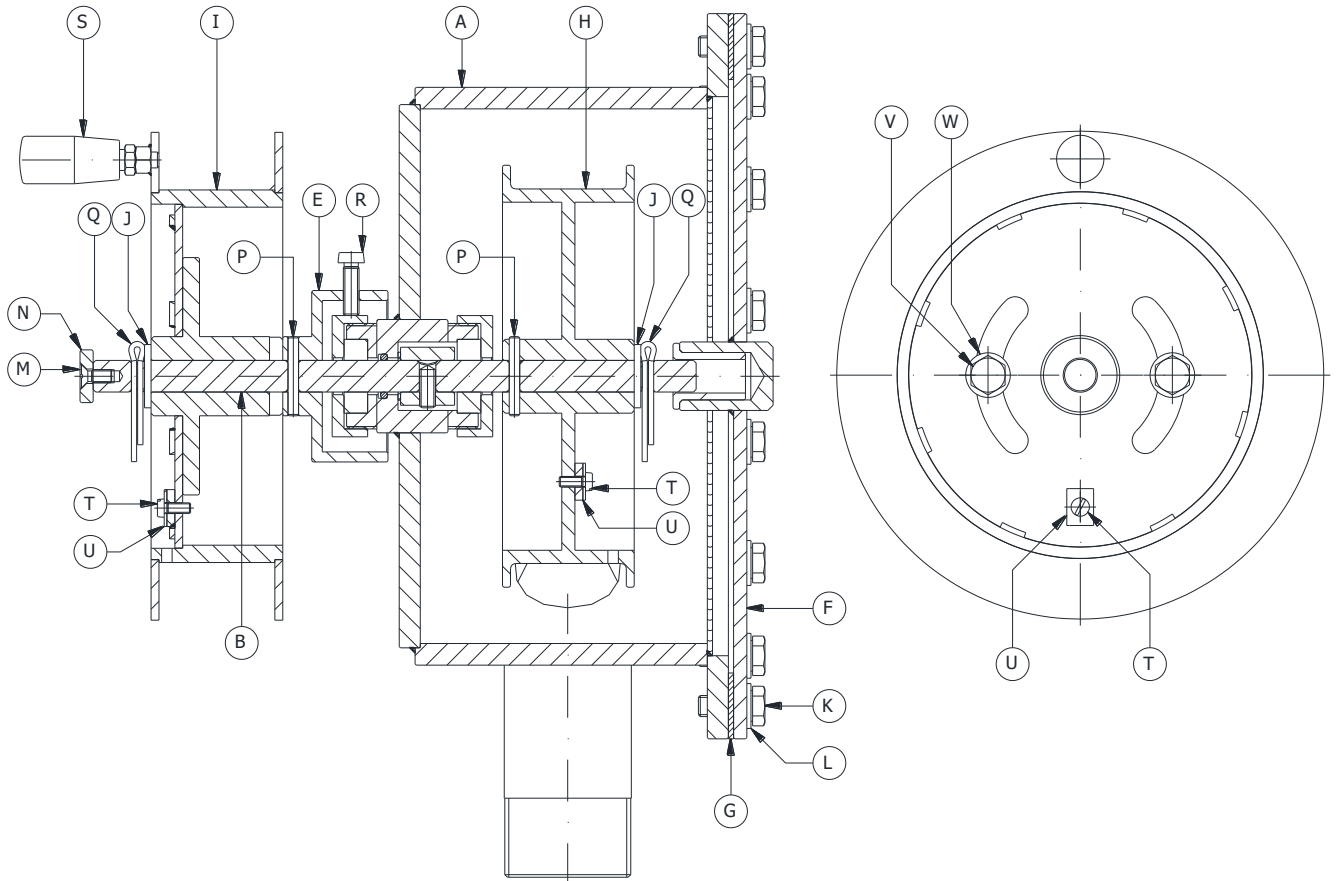
Montare i tenditori e il galleggiante come scritto nel paragrafo 2.1.3.

2.2.3 Scala graduata

Montare la scala graduata come scritto nel paragrafo 2.1.4.

Nel modello 41W la guida più in alto viene fornita con la carrucola (14) già montata.

2.2.4 Rinvio a tenuta, indice e funi.



A	Corpo
B	Asse
E	Giunto
F	Coperchio
G	Guarnizione
H	Puleggia interna
I	Puleggia esterna
J	Rondella
K	Vite
L	Rondella
M	Vite
N	Battuta
P	Spina
Q	Copiglia
R	Vite
S	Manopola
T	Vite
U	Morsetto
V	Vite
W	Rondella

Montare l'intero rinvio a tenuta (15) al bocchello flangiato dopodichè, agendo sul suo giunto a tre pezzi, orientare il rinvio in modo che la puleggia esterna (I) sia allineata con la carrucola (14) come mostrato nella vista dall'alto nelle pagine precedenti.

La carrucola (14) può essere orientata verso la puleggia esterna svitando il dado che connette la carrucola alla guida scala.

Rimuovere il coperchio (F) e la guarnizione (G) dal corpo (A) smontando le viti (K) e le rondelle (L).

Far passare il cavo interno (11) da dentro al rinvio a tenuta (15), attraverso il bocchello flangiato, fino al fondo del serbatoio e collegarlo al galleggiante (1) usando il morsetto (2).

Rimuovere la copiglia interna (Q), la rondella (J) per smontare la puleggia interna (H).

Far passare il cavo (11) attraverso il foro della puleggia (H) vicino al morsetto (U) e collegarlo alla puleggia (H) usando il morsetto (U) e la vite (T).

Rimontare la puleggia (H), la copiglia (Q) e la rondella (J) nella corretta posizione.

Ruotare la puleggia (H) in senso orario, fino a che il cavo (11) non è completamente avvolto su di essa, dopodichè continuare a ruotarla in senso orario in modo da sollevare il galleggiante (1).

Verificare che il galleggiante (1) scorra senza impedimenti per il filo guida (3).

Ruotare la puleggia (H) in senso anti-orario fino ad abbassare il galleggiante (1) sul fondo del serbatoio.

Stringere la vite (R) in modo da bloccare l'asse del rinvio (B).

Rimuovere la vite (M), la battuta (N), la copiglia esterna (Q), la rondella (J) e tirare la puleggia esterna (I) in modo da staccarla dall'asse (B).

Posizionare l'indice guida (10) davanti alla scala graduata facendolo scorrere dall'alto con il supporto guida scala tra le sue rotelle e attaccarlo a un'estremità della fune esterna (16) con un morsetto (2).

Passare l'altro capo della fune (16) sopra la carrucola (14) e attraverso il foro della puleggia esterna (I) e collegarlo a questa usando il morsetto (U) e la vite (T).

Ruotare in senso antiorario la puleggia esterna (I) fino a che l'indice (10) non raggiunga lo "0" della scala (in alto).

Nel compiere questo passaggio bisogna assicurarsi che il filo scorra correttamente sulla carrucola (14). Potrebbe essere necessario regolare ulteriormente la posizione del rinvio a tenuta (15), agendo sul suo giunto a tre pezzi, o della carrucola (14) agendo sul dado sotto di essa.

Rimontare la puleggia esterna (I) all'asse del rinvio (B) spingendo dolcemente la puleggia in modo da trovare l'accoppiamento corretto.

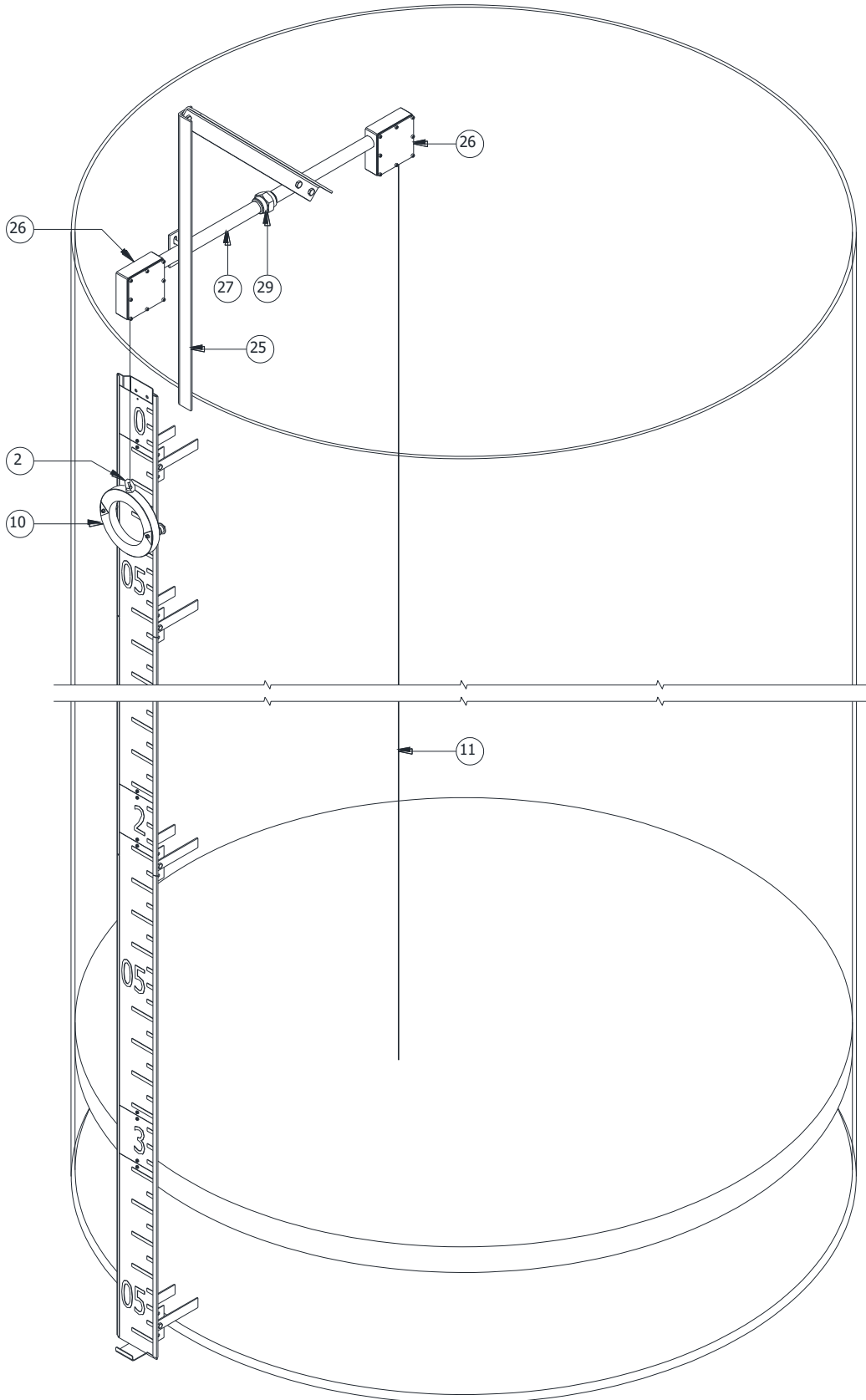
Rimontare la copiglia (Q), la rondella (J), la battuta (N) e la vite (M) e sbloccare l'asse svitando l'apposita vite (R).

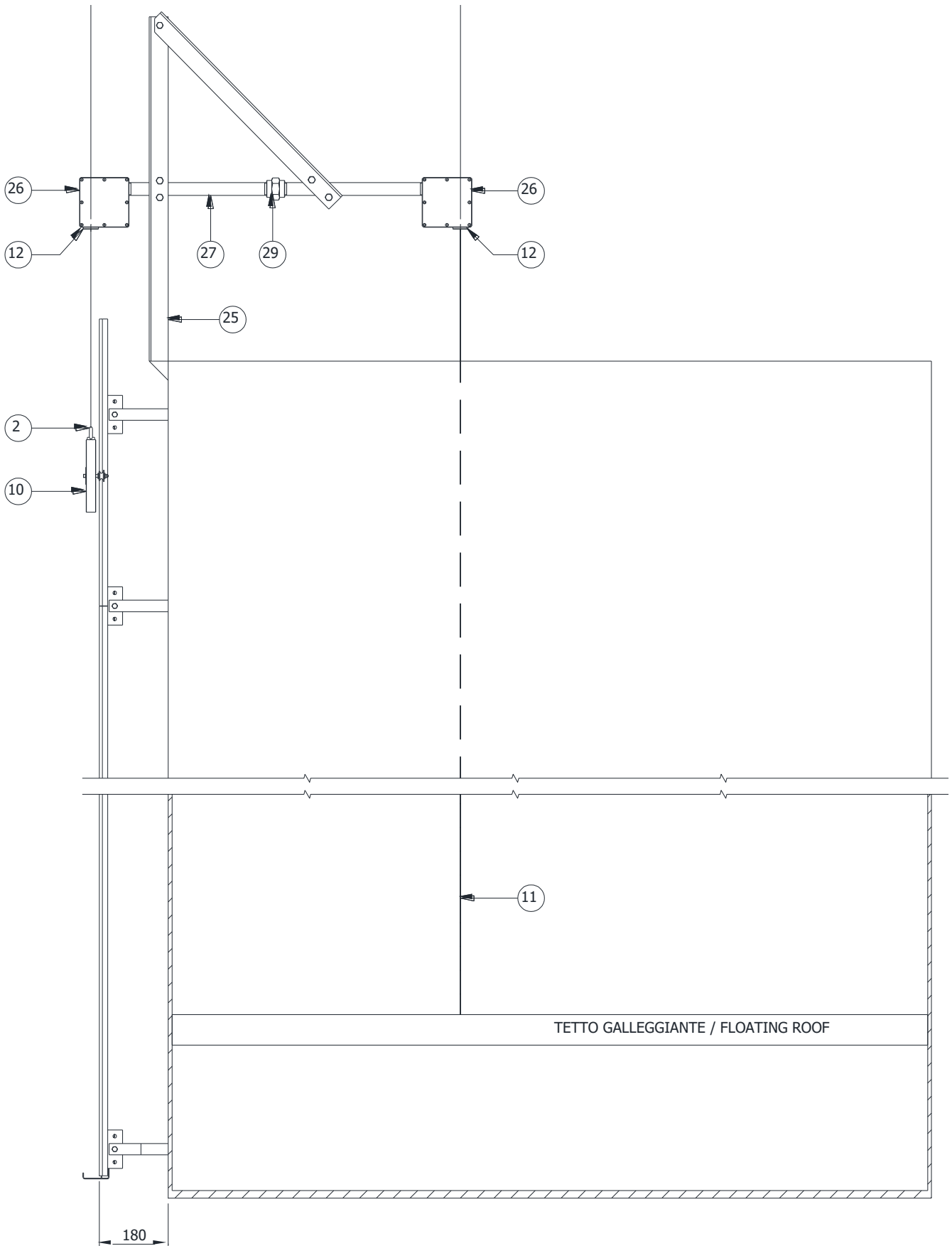
Se dopo aver rimontato la puleggia esterna l'indice (10) si è spostato dallo "0" sulla scala, svitare le due viti (V) della puleggia esterna e ruotare la puleggia fino a che l'indice (10) non torni nella posizione corretta, dopodichè ri-stringere le due viti (V).

Dopo aver verificato il corretto funzionamento, rimontare il coperchio del rinvio (F) e la guarnizione (G).



2.3 MONTAGGIO TLQ-39W





2	Morsetto
10	Indice
11	Fune
12	Guidafilo
25	Staffa per tubo
26	Rinvio a 90°
27	Tubo di collegamento
29	Giunto 3 pezzi

2.3.1 Rinvii a 90°

Saldare la staffa (25) al tetto del serbatoio.

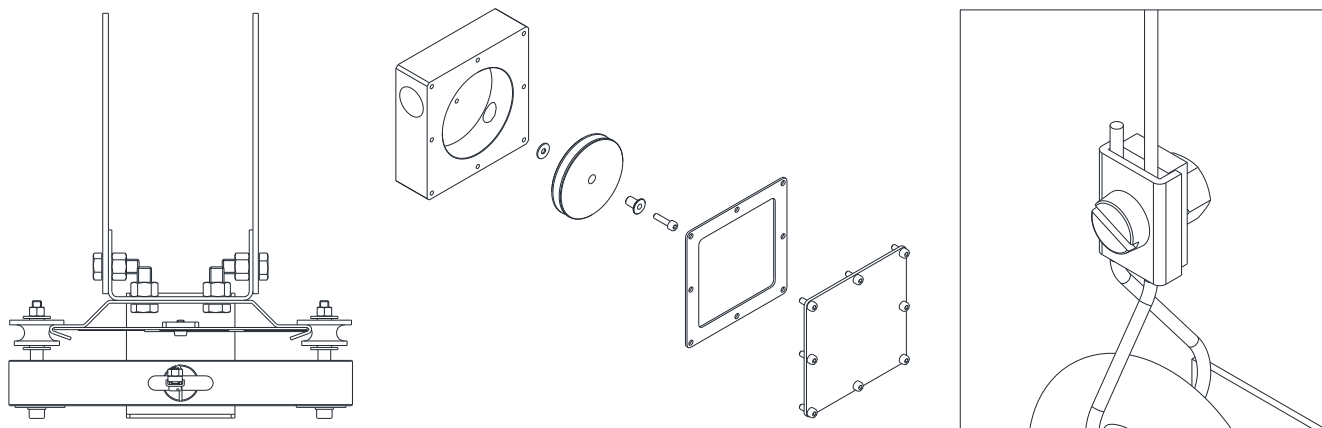
Montare e orientare come mostrato nel disegno precedente i rinvii a 90° (26) e collegati dai tubi di collegamento (27) e dal giunto a tre pezzi (29).

Collegare i due tubi di collegamento (27) alla staffa.

2.3.2 Scala graduata

Montare la scala graduata come scritto nel paragrafo 2.1.4.

2.3.3 Indice e fune



Posizionare l'indice guida (10) davanti alla scala graduata facendolo scorrere dall'alto con il supporto guida scala tra le sue rotelle e attaccarlo a un'estremità della fune (11) con un morsetto (2).

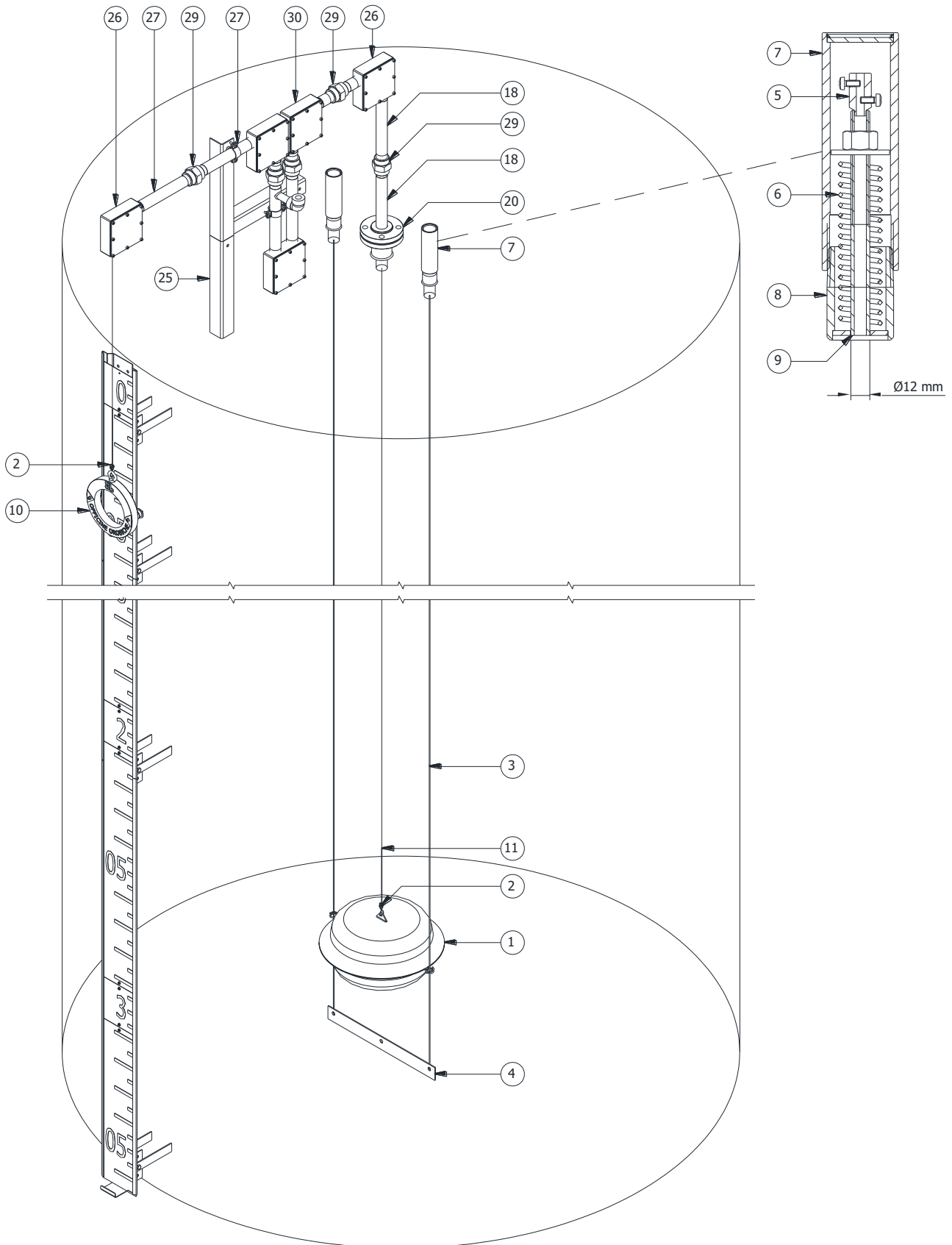
Smontare i coperchi dei rinvii a 90° (26).

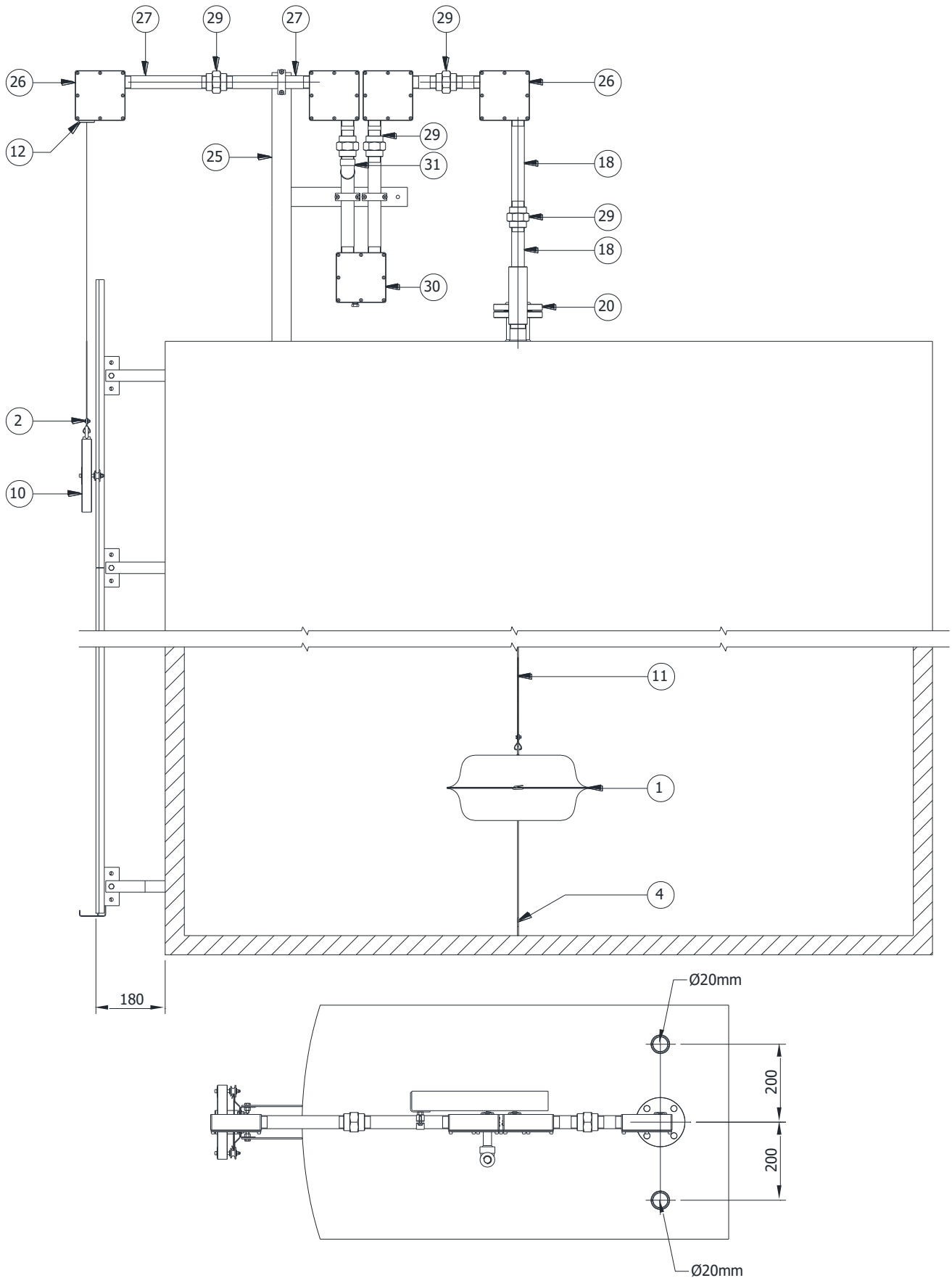
Far passare la fune (11) attraverso i rinvii a 90° (26), assicurandosi che sia correttamente alloggiato sulle carrucole.

Collegare il tetto flottante del serbatoio alla fune in modo che quando il tetto flottante si trovi sul fondo del serbatoio, l'indice (10) indichi lo "0" sulla scala.

Una volta verificato il corretto funzionamento rimontare i coperti e le guarnizioni dei rinvii a 90°

2.4 MONTAGGIO TLQ-40W







1	Galleggiante
2	Morsetto
3	Filo guida
4	Barra di ancoraggio
5	Morsetto
6	Molla
7	Tenditore
8	Raccordo
9	Guida per fune
10	Indice
11	Fune
12	Guidafilo
18	Tubi di collegamento
20	Flangia
25	Staffa per tubo
26	Rinvio a 90°
27	Tubo di collegamento
29	Giunto 3 pezzi
30	Separatore a liquido
31	Rabbocco

2.4.1 Barra di ancoraggio e raccordi tenditori

Montare la barra di ancoraggio e i raccordi dei tenditori come scritto nel paragrafo 2.1.1.

2.4.2 Rinvii a 90° e separatore a liquido

Posizionare la flangia (20) con il tubo di collegamento (18) sul bocchello flangiato.

Montare e orientare come mostrato nel disegno precedente i rinvii a 90° (26) e il separatore a liquido (30), collegati tra loro dai tubi di collegamento (27) e dai giunti a tre pezzi (29).

Saldare la staffa (25) al tetto del serbatoio.

Collegare la staffa (25) ai tubi di collegamento (27) e al separatore a liquido (30).

2.4.3 Tenditori e galleggiante

Montare il tenditori e il galleggiante come scritto nel paragrafo 2.1.3.

2.4.4 Scala graduata

Montare la scala graduata come scritto nel paragrafo 2.1.4.

2.4.5 Indice e fune

Posizionare l'indice guida (10) davanti alla scala graduata facendolo scorrere dall'alto con il supporto guida scala tra le sue rotelle e attaccarlo a un'estremità della fune (11) con un morsetto (2).

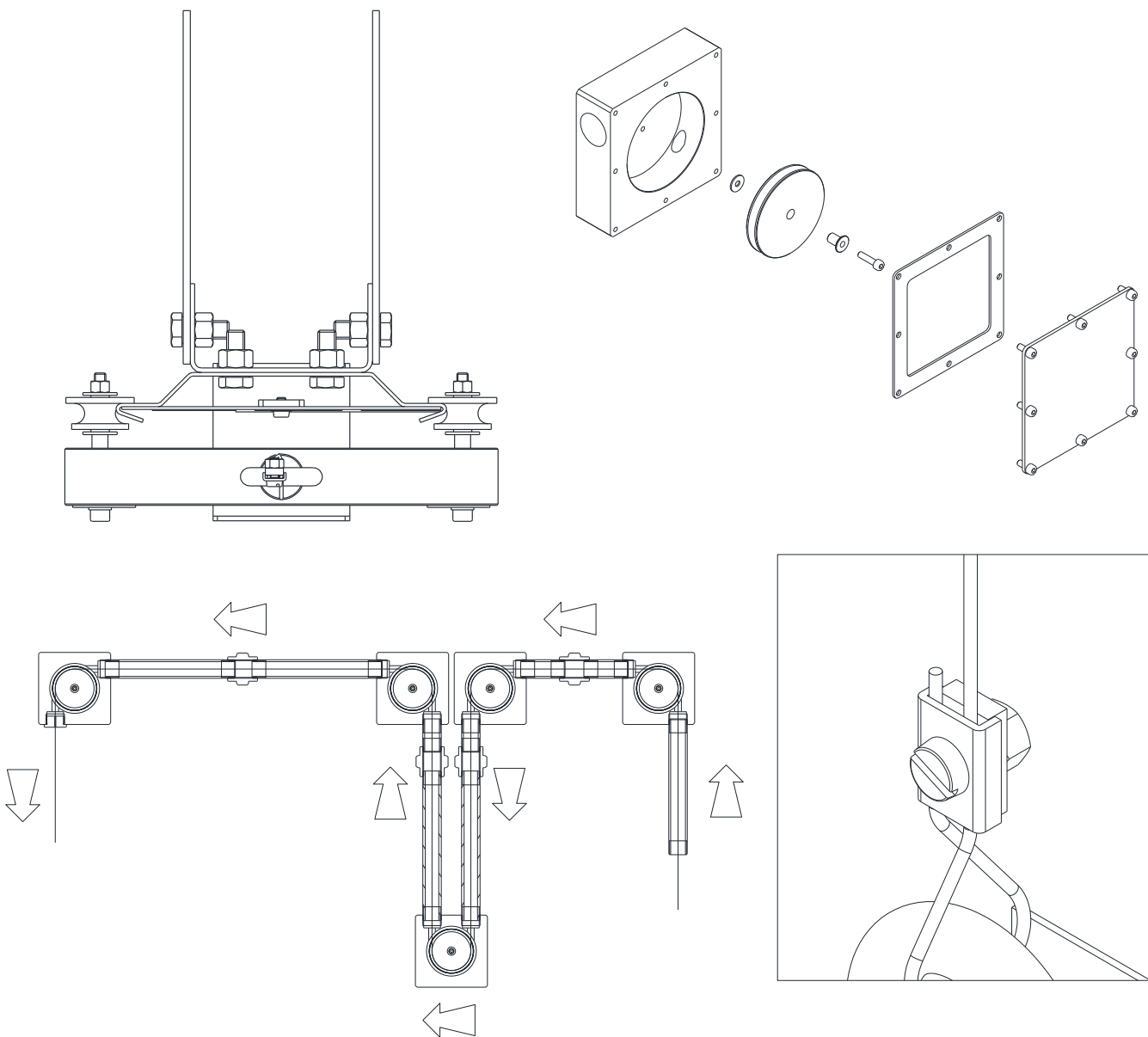
Smontare i coperchi dei rinvii a 90° (26) e del separatore a liquido (30).

Far passare la fune (11) attraverso i rinvii a 90° (26), e del separatore a liquido (30) assicurandosi che sia correttamente alloggiato sulle carrucole e calare l'altra estremità sul fondo del serbatoio.

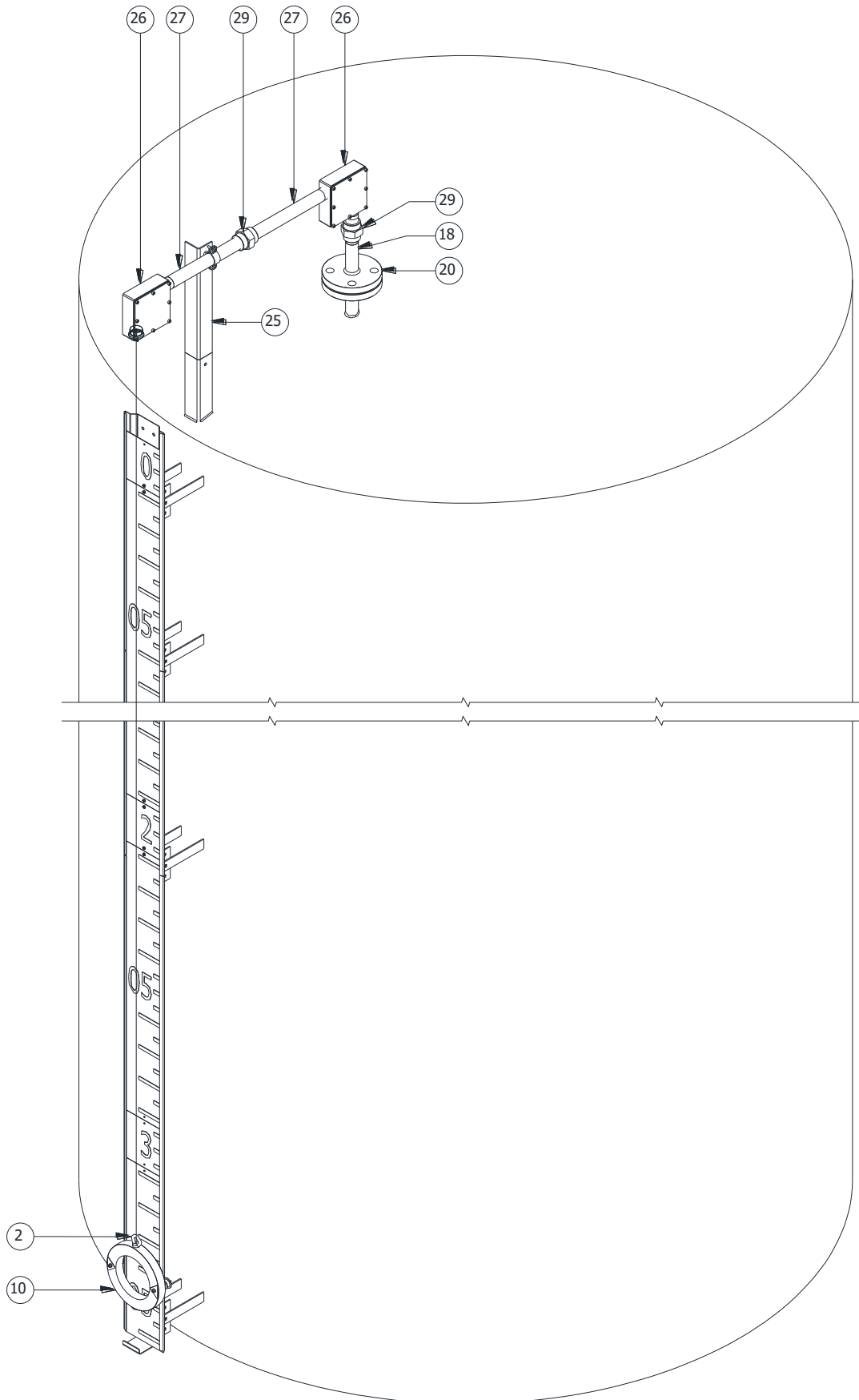
Collegare il galleggiante (1) alla fune con un morsetto (2) in modo che quando il galleggiante (1) si trova sul fondo del serbatoio, l'indice (10) indica lo 0 sulla scala.

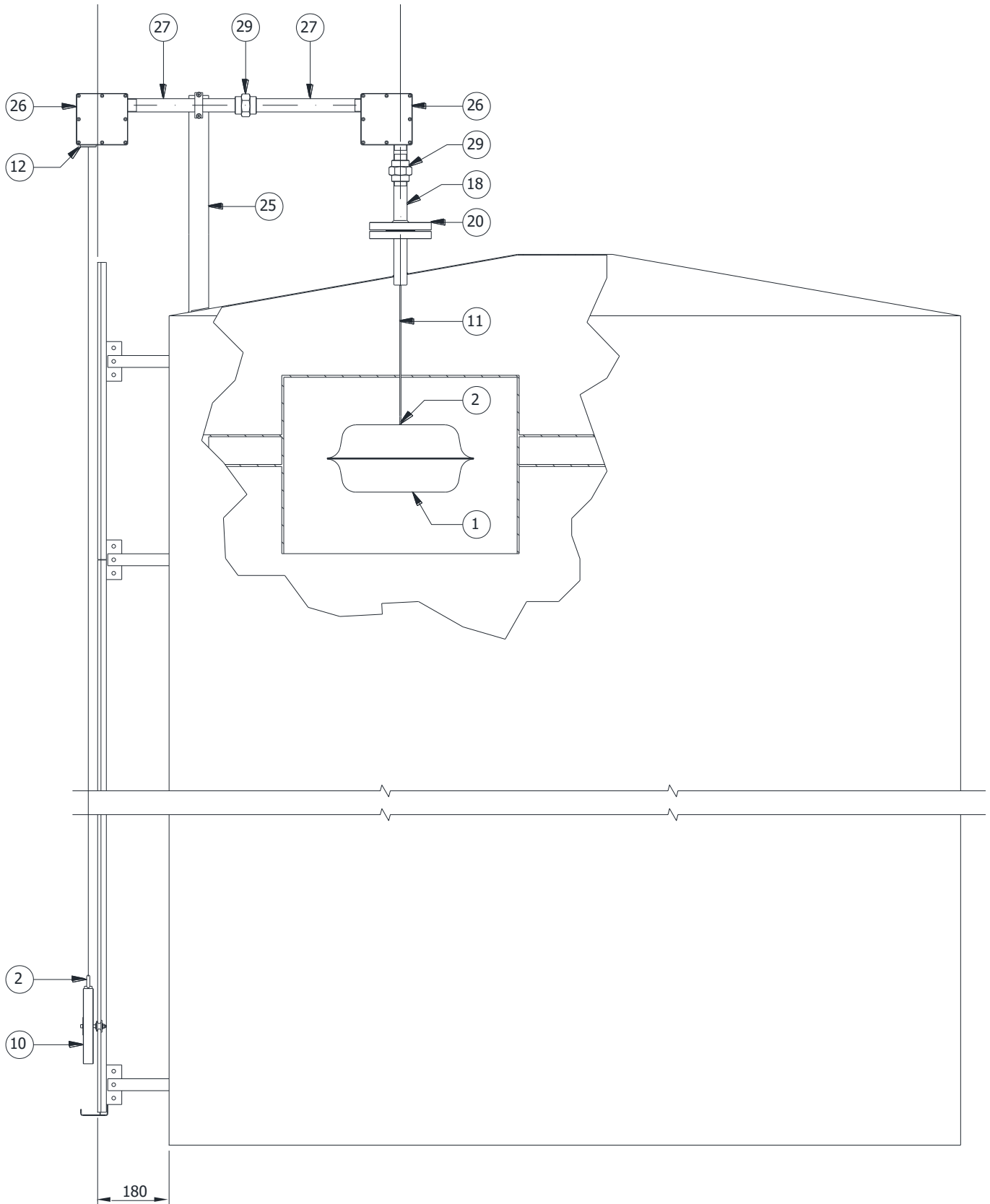
Una volta verificato il corretto funzionamento rimontare i coperti e le guarnizioni dei rinvii a 90° e del separatore a liquido (30).

Riempire il separatore a liquido (30) di olio usando l'apposito rabbocco (31).



2.5 MONTAGGIO TLQ-37W







1	Galleggiante
2	Morsetto
10	Indice
11	Fune
12	Guidafilo
18	Tubi di collegamento
20	Flangia
25	Staffa per tubo
26	Rinvio a 90°
27	Tubo di collegamento
29	Giunto 3 pezzi

2.5.1 Rinvii a 90°

Montare i rinvii a 90° come scritto nel capitolo 2.1.2.

2.5.2 Galleggiante

Alloggiare il galleggiante (1) all'interno dell'apposito spazio ricavato nel tetto flottante del serbatoio.

2.5.3 Scala graduata

Montare la scala graduata come scritto nel capitolo 2.1.4.

2.5.4 Indice e fune

Montare l'indice (10) e la fune (11) come scritto nel capitolo 2.1.5, tenendo conto che in questo modello il galleggiante si trova alloggiato nel tetto flottante.

3 INTERRUOTTORE DI LIVELLO T25

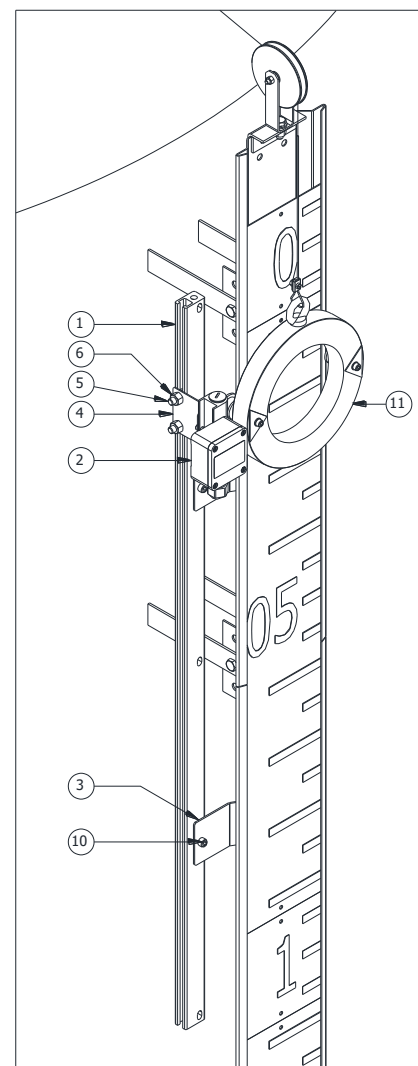
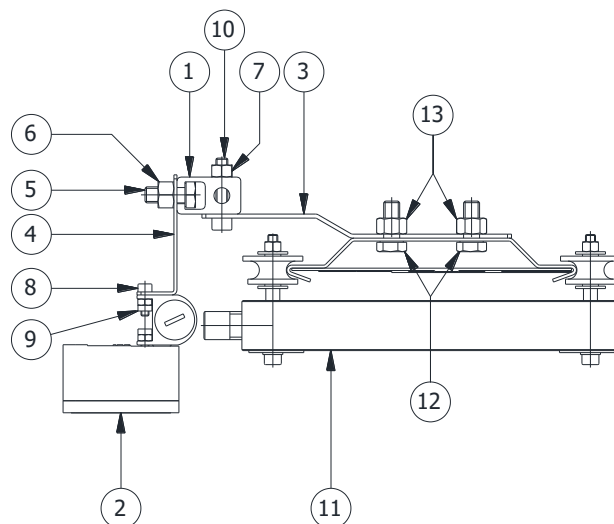
Gli indicatori di livello Serie TLQ-xxW possono essere equipaggiati con uno o più allarmi reed Serie T25. Per questa esecuzione l'indice della scala viene fornito con un magnete in grado di azionare il contatto.

Il punto di scatto può essere regolato spostando l'interruttore lungo un apposito supporto.

Per maggiori informazioni consultare la documentazione relativa al contatto T25.

3.1 Montaggio

1	Supporto staffa
2	Allarme T25
3	Staffa
4	Staffa
5	Vite
6	Dado
7	Dado
8	Vite
9	Dado
10	Vite
11	Indice



Montare le due staffe (3) alla guida scala facendo passare due viti attraverso la staffa e ai due fori centrali della guida scala.

Montare il supporto staffa (1) alle due staffe (3) usando una vite (10) per ogni staffa (3).

Montare l'interruttore Serie T25 (2) alla staffa (4) usando la vite (8) e il dado (9).

Montare l'interruttore (2) e la sua staffa (4) al supporto staffa (1), usando la vite (5) e il dado (6).

Agendo su quest'ultimi è possibile regolare il punto di scatto lungo il supporto staffa.

4 MANUTENZIONE

Accertarsi regolarmente che le funi e l'indice scorrano senza intoppi e che tutte le custodie e le carrucole siano pulite e prive di corpi estranei.