

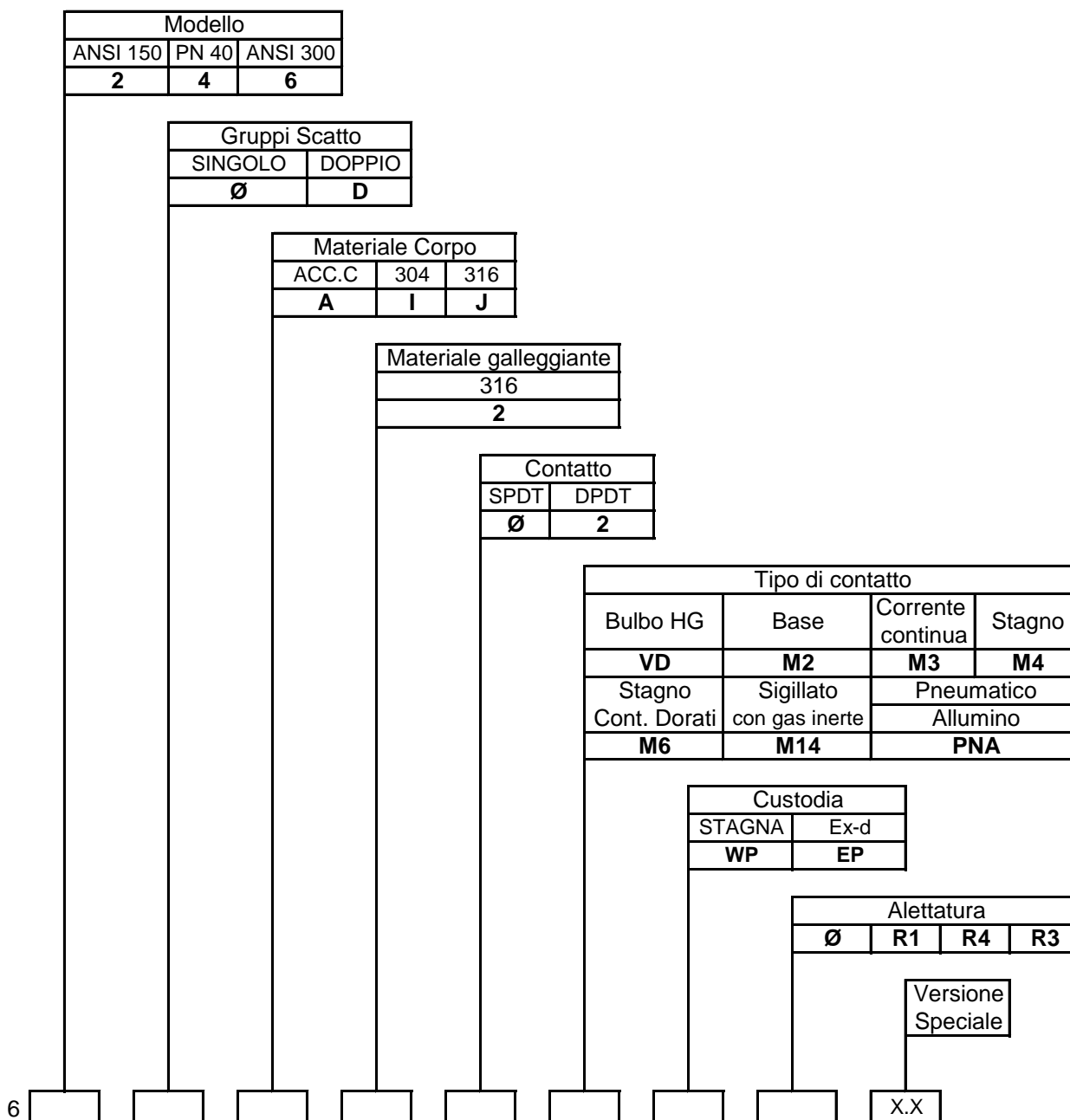
MANUALE ISTRUZIONI PER INTERRUTTORI DI LIVELLO SERIE 60 Elettrici

1. DESCRIZIONE STRUMENTO

Gli interruttori di livello serie 60 sono progettati per essere montati sui lati esterni di serbatoi in pressione in posizione verticale e laterale.

I modelli sono equipaggiati con uno o due gruppi di scatto, ognuno dei quali può essere dotato di contatti di scambio singoli (SPDT) o doppi (DPDT) per controllo e/o allarmi di basso o alto livello.

2. IDENTIFICAZIONE DEL MODELLO



3. PRINCIPIO DI FUNZIONAMENTO

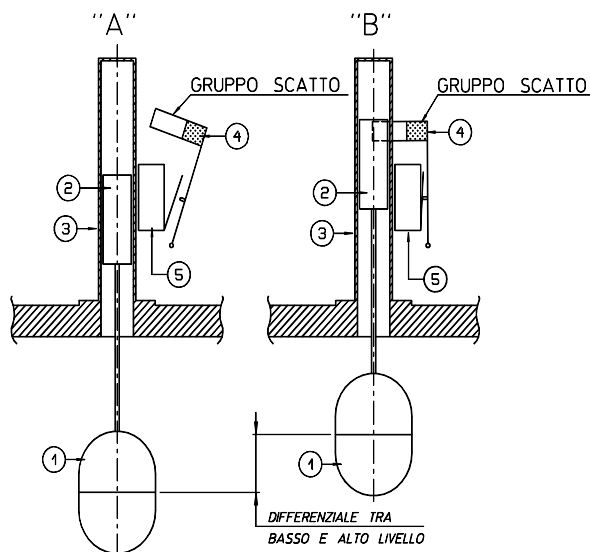
Il principio di funzionamento e' basato, sul principio idrostatico (legge di ARCHIMEDE).

Al galleggiante(1), che segue il livello del liquido, e' collegato, tramite un' asta, un pistoncino(2) in acciaio inox magnetico; tale pistoncino e' contenuto in un pozzetto(3) di materiale amagnetico.

Sul pozzetto(3) e' montato un gruppo scatto, schematicamente raffigurato, che e' composto da un magnete(4) ed un microinterruttore(5) collegati tra loro tramite delle leve.

In condizioni di basso livello "A" il magnete(4) e' a riposo, in condizione di alto livello "B" il magnete(4) viene attirato dal pistoncino(2) che provoca l'azionamento del microinterruttore(5).

La differenza di altezza liquido tra alto e basso livello e' chiamata "differenziale di scatto".


4. INSTALLAZIONE
4.1 MONTAGGIO SULL'IMPIANTO

Prima di effettuare l'installazione verificare la compatibilità tra le connessioni del serbatoio e quelle dello strumento. E' severamente vietato gravare lo strumento con carichi esterni ed è obbligo dell'utilizzatore proteggerlo da sollecitazioni; è vietato l'utilizzo come punto di appoggio.

Per evitare effetti di corrosione galvanica è vietato l'utilizzo di materiali a diverso potenziale elettrochimico, l'utilizzatore dovrà adottare tutti gli accorgimenti tecnici che preservino l'apparecchio da questa eventualità.

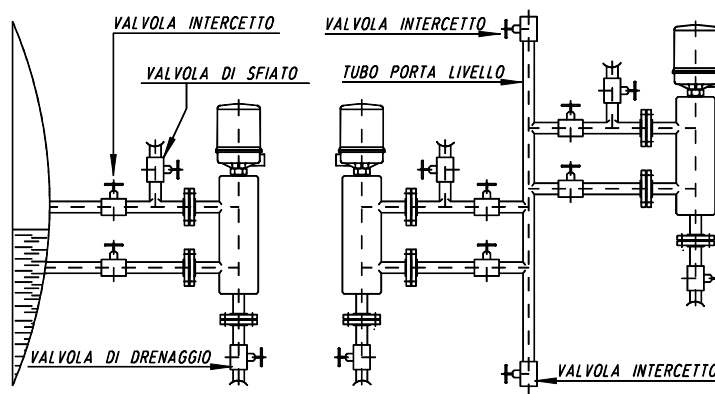
L'impianto deve essere dotato della prescritta valvola di sicurezza, per ovviare alle sovrappressioni oltre la massima prevista.

Si consiglia di adottare valvole d'intercettazione che permettono un facile smontaggio dello strumento e valvole di spurgo per scaricare eventuali depositi formati all'interno dello strumento.

Qualora si preveda la formazione di bolle d'aria o vapore adottare sulle connessioni superiori valvole di sfiato.

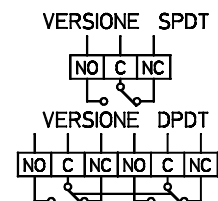
Qualora per esigenze di regolazione si renda necessario l'installazione di due o più strumenti si consiglia di installarli su un tubo porta livello.

Per installazioni su serbatoi sottoposti a forti vibrazioni contattare il servizio clienti.


4.2 CABLAGGIO ELETTRICO

Lo strumento è dotato di una morsettiera posta all'interno della custodia, per i collegamenti (NC - C - NO) vedi schema riportato a fianco. Accertarsi che il coperchio della custodia sia chiuso prima d'applicare tensione.

L'utilizzatore deve prevedere collegamenti di terra idonei atti a proteggere il personale ed eventuali altri apparecchi.



NO=NORMALMENTE APERTO
C=COMUNE
NC=NORMALMENTE CHIUSO

5. MESSA IN SERVIZIO

Accertarsi che l'impiego dello strumento non sia superiore a quello consentito (pressioni e temperature superiori, peso specifico inferiore) e che il rating elettrico applicato rispetti i dati di targa.

Eseguire una verifica che lo strumento esegua correttamente la commutazione, facendo variare alcune volte il livello del liquido.

6. TARATURA

Lo strumento è tarato in fabbrica e non necessita di nessun tipo di regolazione in loco.

Nel caso sia necessaria una regolazione vedasi paragrafo manutenzione (regolazione del punto d'intervento).

7. MANUTENZIONE

Si consiglia una ispezione periodica (ogni 6 mesi circa) che garantisca lo stato di efficienza dello strumento.

Tutte le attività di manutenzione vanno eseguite a strumento intercettato, scaricato di pressione e dal fluido, quando è a temperatura ambiente (nel caso di strumenti che operano a alta o bassa temperatura) e libero dalla tensione di alimentazione del contatto.

7.1 AVVERTENZE

- MAI aprire il coperchio senza prima essere certi che sia stata tolta tensione;
- MAI lasciare la custodia senza il coperchio per un tempo superiore a quello dell'ispezione;
- MAI utilizzare lo strumento a pressione o temperatura superiore ai dati di targa;
- MAI utilizzare lo strumento con rating elettrico superiore ai dati di targa;
- MAI eseguire regolazioni o sostituzioni di pezzi senza aver letto con attenzione le istruzioni; nel caso di dubbi consultare il nostro servizio clienti;
- MAI lubrificare componenti dello strumento;
- Nel caso di strumento impiegato con temperature elevate attuare tutte le precauzioni necessarie per garantire la protezione al personale di servizio durante le fasi della manutenzione.

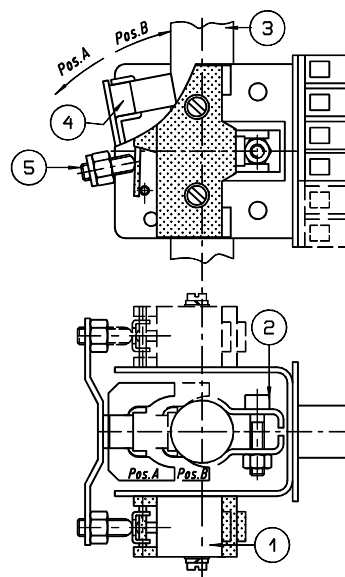
7.2 ISPEZIONI PERIODICHE AI CONTATTI

Togliere tensione.

Con il coperchio aperto, eseguire un controllo visivo che il gruppo scatto non presenti parti danneggiate o invecchiate, azionare il magnete manualmente e verificare che il microinterruttore effettui regolarmente la commutazione.

7.3 SOSTITUZIONE GRUPPO E/O MICROINTERRUTTORE

- a -rilevare con un calibro la posizione del gruppo interruttore;
- b -scollegare i cavetti dalla morsettiera (prendere nota del collegamento iniziale) allentando la vite(2);
- c -sostituire il microinterruttore(1);
- d -rimontare il gruppo interruttore sul pozzetto(3) nella posizione precedentemente rilevata;
- e -effettuare la regolazione di scatto posizionando manualmente il magnete(4) contro il pozzetto(3), avvitare il grano(5) fino allo scatto del microinterruttore e prevedere un giro di over corsa prima di bloccare il grano stesso;
- f -verificare il funzionamento del microinterruttore(1) con un ohmetro ed eseguire alcune prove manuali di scatto.
- g -ricollegare i fili alla morsettiera come da punto "b".



7.4 REGOLAZIONE DEL PUNTO D'INTERVENTO

-Il gruppo interruttore viene posizionato in fabbrica con la taratura al punto di intervento richiesto, la sua posizione iniziale non deve essere normalmente modificata.

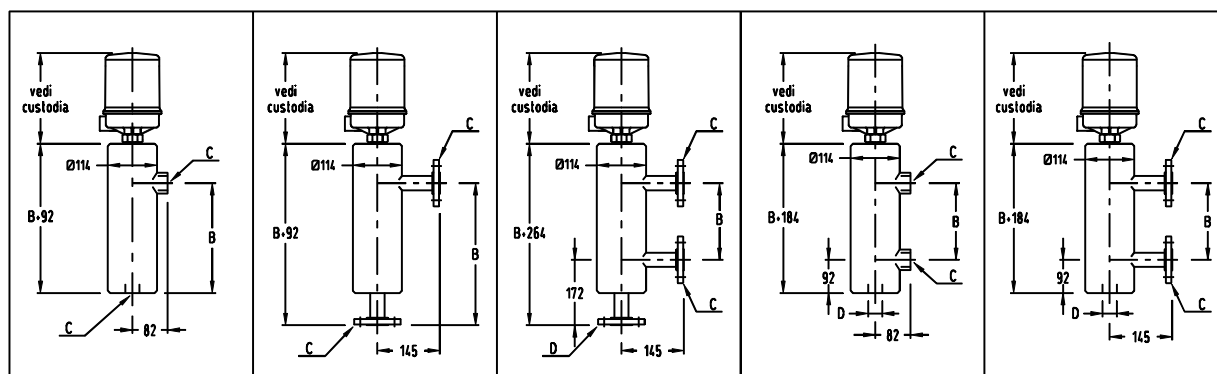
-Nel caso si voglia modificare il punto d'intervento impostato in fabbrica, procedere nel modo seguente:

a -posizionare il gruppo interruttore sulla sommità del pozzetto(3);

b -portare il fluido al livello desiderato;

c -abbassare il gruppo interruttore lentamente fino a quando avviene la commutazione (da pos. "A" a pos "B");

Se l'allarme richiesto è per alto livello si può bloccare il gruppo interruttore, se è di basso livello, alzare lentamente il gruppo interruttore fino a quando il magnete(4) ritorna nella pos. "A" e bloccarlo in questa posizione con la vite(2).

8. DISEGNI DIMENSIONALI CORPO


Valori dimensionali richiesti in ordine

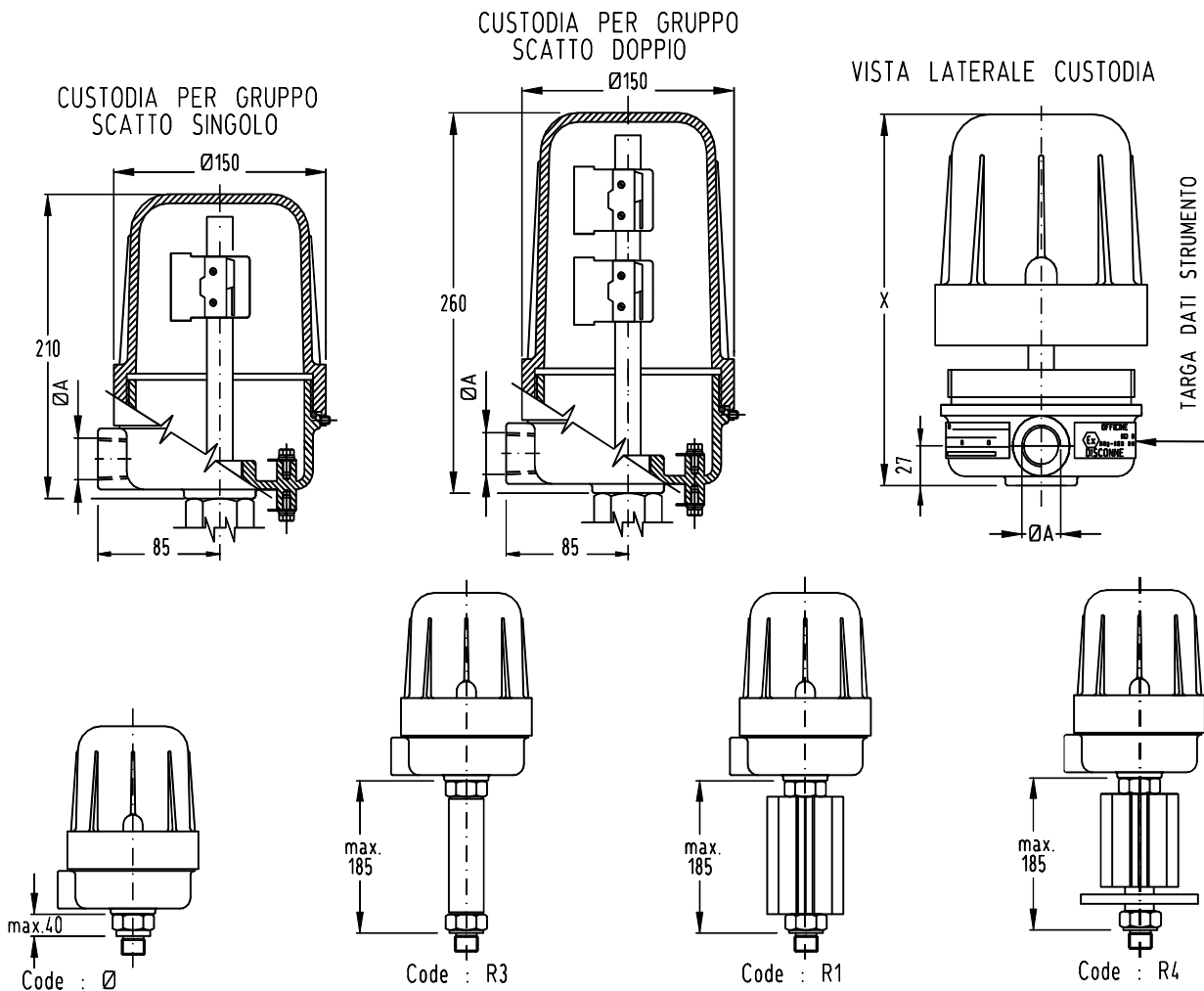
B = campo **C** = connessioni **D** = drenaggio

9. DISEGNI DIMENSIONALI CUSTODIA

CODE	TEMPERATURA FLUIDO
Ø	-10÷+135
R3	-11÷-80
R1	+136÷+250
R4	+251÷+400

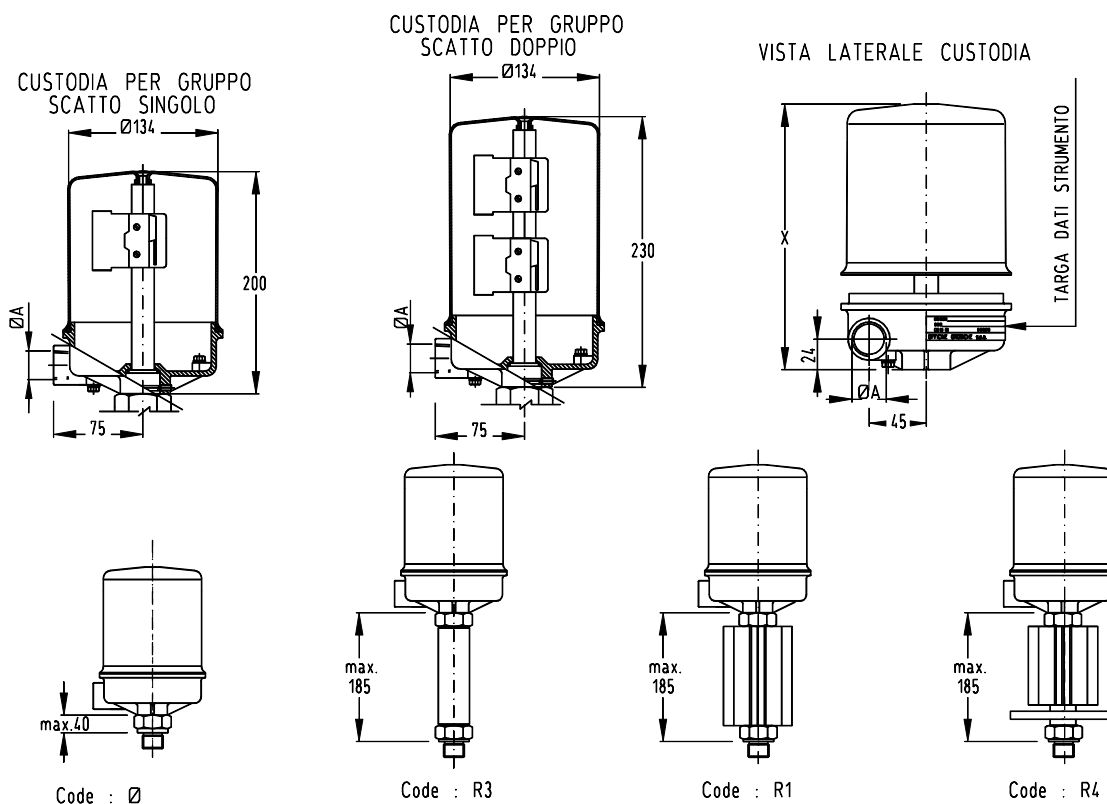
CONNESSIONE ELETTRICHE Ø A	
EP	WP
1/2" NPT	1/2" NPT
3/4" NPT	3/4" NPT
1/2" UNI 6125	1/2" (GAS) ISO 228/1
3/4" UNI 6125	3/4" (GAS) ISO 228/1
ISO M20 x 1.5	1/2" UNI 6125
	ISO M20 x 1.5

CUSTODIA EP (EEx-d IIC T6)



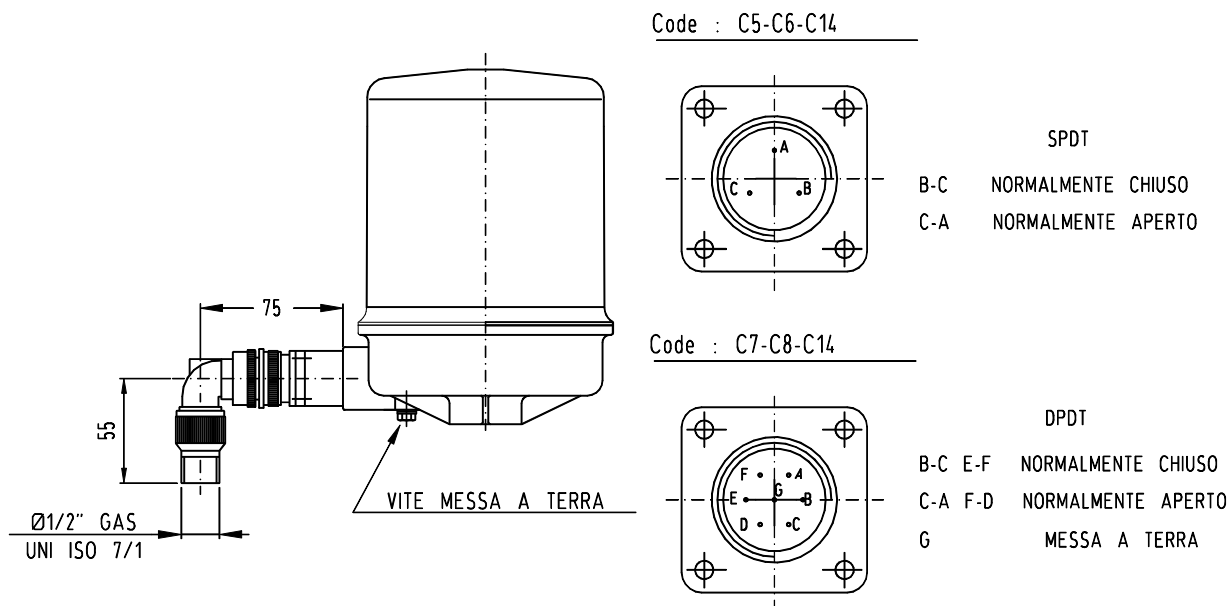
SPAZIO NECESSARIO PER SMONTAGGIO COPERCHIO CUSTODIA: X =340 CUSTODIA CON GRUPPO SCATTO SINGOLO
 X =440 CUSTODIA CON GRUPPO SCATTO DOPPIO

CUSTODIA WP (WATER PROOF IP66)



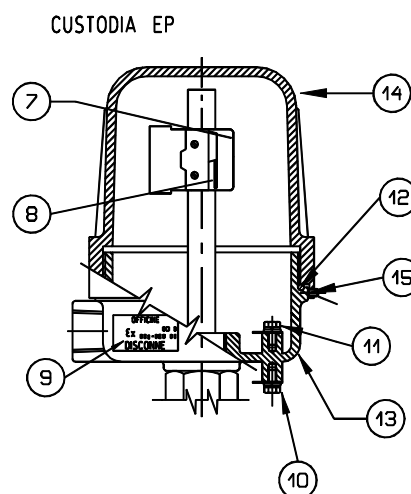
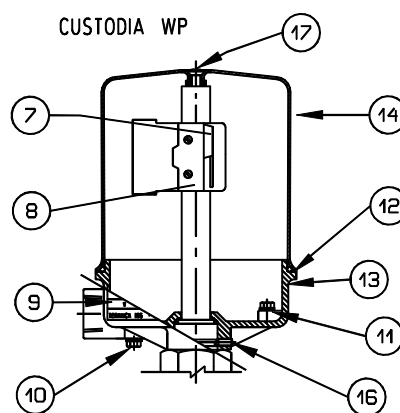
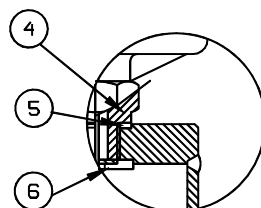
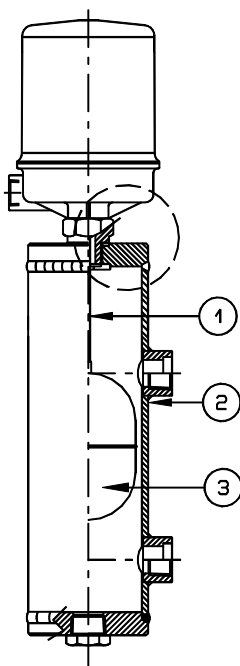
SPAZIO NECESSARIO PER SMONTAGGIO COPERCHIO CUSTODIA: X = 320 CUSTODIA CON GRUPPO SCATTO SINGOLO
 X = 400 CUSTODIA CON GRUPPO SCATTO DOPPIO

CUSTODIA WP (CON USCITA A CONNETTORI)



10. RICAMBI CONSIGLIATI (*)

POS.	DENOMINAZIONE
1	GRUPPO ASTA GALLEGGIANTE
2	CORPO
3	GALLEGGIANTE
4	RACCORDO
(x)	GUARNIZIONE
6	FERMO GALLEGGIANTE
(x)	GRUPPO INTERRUOTORE
(x)	MICRO INTERRUOTORE
9	TARGA DATI STRUMENTO
10	GRUPPO MESSA A TERRA ESTERNO
11	GRUPPO MESSA A TERRA INTERNO
(x)	GUARNIZIONE CUSTODIA
13	BASE CUSTODIA
14	COPERCHIO CUSTODIA
15	GRANO FISSAGGIO COPERCHIO CUSTODIA TIPO EP
16	GRANO FISSAGGIO BASE CUSTODIA TIPO WP
17	VITE FISSAGGIO COPERCHIO CUSTODIA TIPO WP



Nella richiesta di ricambi, indicare sempre il numero di serie dell'apparecchio.

Questo numero e' riportato sulla targa dati dello strumento fissata sulla custodia (vedi Pos.9) ed e' un numero di cinque cifre precedute dalla lettera "F" (es.:F45678).

11. LOCALIZZAZIONE GUASTI

Gli interruttori di livello serie 60 non sono normalmente soggetti a guasti.

Nel caso in cui l'interruttore di livello non effettui la commutazione, effettuare la verifica sul galleggiante e sul microinterruttore di cui al paragrafo 7. **MANUTENZIONE.**

12. SMALTIMENTO

Gli strumenti, una volta terminato il loro ciclo di funzionamento sono destinati alla rottamazione rispettare le normative vigenti in materia.

Durante la fase di smaltimento porre particolare attenzione ai polimeri, resine e gomme utilizzate nella fabbricazione (PVC, PTFE, PP, PVDF, neoprene, viton, etc.).

I componenti metallici una volta ripuliti dalle guarnizioni, ricoperture protettive particolari richieste dal cliente e da ogni altro componente in materiale plastico, sono riciclabili.

ATTENZIONE :

Qualora i microinterruttori installati siano del tipo a bulbo di mercurio(codice VD), devono essere smaltiti in conformità alle normative vigenti relative ai materiali tossici nocivi, altre tipologie di microinterruttori non sono soggetti a tali normative.



13. GARANZIA

Tutti gli interruttori della serie 60 sono garantiti esenti da difetti di costruzione per 12 mesi dalla data di spedizione. In caso di malfunzionamenti, con restituzione, entro il limite sopra indicato le Officine Orobiche provvederanno alla sostituzione in garanzia (escluse spese di trasporto) delle parti danneggiate, sempre che il guasto non sia imputabile ad un improprio utilizzo dello strumento.

Le OFFICINE OROBICHE non sono in alcun modo responsabili dell'eventuale uso non corretto dei propri prodotti qualora essi siano utilizzati per finalità diverse da quelle riportate nelle specifiche accettate in ordine. In tali casi nessun reclamo sarà preso in considerazione.

Danni e/o spese, dirette e indirette, derivanti dall'installazione o dall'uso improprio non saranno in alcun modo attribuibili o addebitabili a OFFICINE OROBICHE.

Lo strumento potrà essere utilizzato per un periodo massimo di 10 anni dalla consegna.

Dopo tale periodo sono possibili due alternative:

- 1) Sostituirlo con uno strumento nuovo.
- 2) Effettuare una revisione presso le OFFICINE OROBICHE.

PROCEDURA DI RESTITUZIONE DEGLI STRUMENTI

In allegato allo strumento in restituzione è essenziale indicare:

- 1) Nome dell'acquirente.
- 2) Descrizione del materiale.
- 3) Difetto evidenziato.
- 4) Dati di processo.
- 5) Liquidi con cui è stato a contatto lo strumento.

Lo strumento dovrà essere riconsegnato in perfetto stato di pulizia ed esente da polvere o depositi, nel caso le OFFICINE OROBICHE si riservano la facoltà di non effettuare la manutenzione e di rispedire lo strumento al mittente.

NOTE FINALI

Ogni strumento viene fornito completamente montato e con tutti gli accessori richiesti.

Solo in casi particolari alcuni pezzi vengono forniti separatamente.

Si raccomanda pertanto un attento esame della fornitura segnalandoci subito eventuali discordanze riscontrate.

NB : NEL CASO GLI STRUMENTI SIANO DESTINATI IN AREE CON PRESENZA DI ATMOSFERE POTENZIALMENTE ESPLOSIVE, L'UTILIZZATORE DOVRA ATTENERSI ALLE ISTRUZIONI SUPPLEMENTARI DI SICUREZZA ALLEGATE AQUELLE STANDARD.