



MANUALE D'ISTRUZIONI

Illuminatori LL RG4 Ex, LL RG6 Ex, LL RG4 CG Ex, LL RG4 CG Ex

- 1.1 Istruzioni generali Salute e Sicurezza
- 2.1 Uso previsto
- 3.1 Fornitura
- 3.2 Descrizione del sistema
- 4.1 Montaggio
- 5.1 Cablaggio
- 6.1 Marcatura
- 7.1 Manutenzione
- 8.1 Rottamazione
- 9.1 Garanzia

Allegato a:

- Manuale istruzioni di Sicurezza aggiuntive - Officine Orobiche ist194
- Certificato alimentatore intrinsecamente sicuro Atex - DMT 01 ATEX E042X
- Certificato custodia alimentatore intrinsecamente sicuro Atex - INERIS 16 ATEX 0024X

1.1 Istruzioni generali Salute e Sicurezza

A) Prevenzione dei danni alle persone o alle cose

- Usare solo per lo scopo previsto.
- Nessun montaggio o modifica addizionale sull'unità senza il nostro consenso.
- Aderire agli standard per la prevenzione degli incidenti e alle regolazioni specifiche dell'impianto.
- Leggere e osservare le istruzioni d'installazione e d'esercizio.

B) Limiti d'applicazione

Usare l'unità solo in accordo a queste istruzioni d'esercizio e ai parametri concordati in fase d'offerta

C) Prevenzione di danni e pericoli

- Distribuire queste istruzioni di montaggio ed esercizio alle Funzioni appropriate "Arrivo merci, Trasporto, Montaggio, Avviamento e manutenzione".
- Quando l'unità viene ceduta a parti terze, queste istruzioni d'installazione e d'esercizio devono essere incluse nella lingua nazionale di queste.
- Solo il personale qualificato e specializzato con ordini di lavoro speciali può lavorare sull'unità, che deve essere libera dalle sollecitazioni delle tubazioni.
- Leggere, osservare e conservare attentamente queste istruzioni d'installazione e d'esercizio.
- Osservare e aderire alle precauzioni evidenziate in grassetto nelle sezioni di queste istruzioni d'installazione e d'esercizio.
- Evitare scosse e impatti durante il trasporto che potrebbero danneggiare l'unità.
- In caso di stoccaggio intermedio assicurarsi che sia un luogo asciutto e appropriato dove l'unità non può essere danneggiata.

ATTENZIONE:

- Le connessioni sono sotto Pressione durante l'esercizio! Se vengono compromesse le connessioni flangiate, i tappi a vite o i premistoppa, si avrà la fuoriuscita di acqua calda e vapore.
- Effettuare le operazioni di assemblaggio e manutenzione solo se l'impianto è completamente depressurizzato!
- Le connessioni sono calde durante l'esercizio! Sono possibili gravi ustioni a mani e braccia. Prima di effettuare le operazioni di assemblaggio e manutenzione aspettare che l'unità si sia raffreddata!
- In caso di apertura e smontaggio dell'unità si può avere la fuoriuscita di fluido residuo, su impianti depressurizzati può avvenire un'ulteriore evaporazione.
- Angoli affilati nelle parti interiori possono causare tagli e danni alle mani! Indossare sempre guanti di lavoro quando si cambiano

2.1 Uso previsto

Gli illuminatori sono usati in indicatori di livello acqua diretti che possono essere montati su generatori di vapore. Nell'apertura a vista la zona acqua è indicata in verde e la zona vapore in rosso. L'indicatore di livello funziona usando il principio dei vasi comunicanti. Con l'illuminatore LL RGx Ex, la luce rossa e verde cade sull'unità schermo. Se nell'area di visuale c'è acqua allora i raggi di luce saranno rifratti in modo che solo la luce verde esca dallo schermo dell'indicatore. Nell'area vapore i raggi di luce non vengono rifratti e solo la luce rossa esce dallo schermo dell'indicatore. Risulta quindi che la zona acqua appaia sempre verde e quella vapore sempre rossa.

3.1 Fornitura

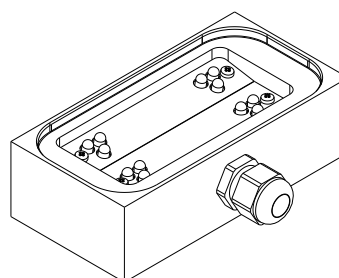
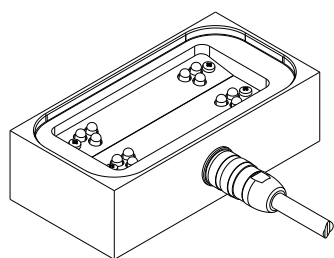
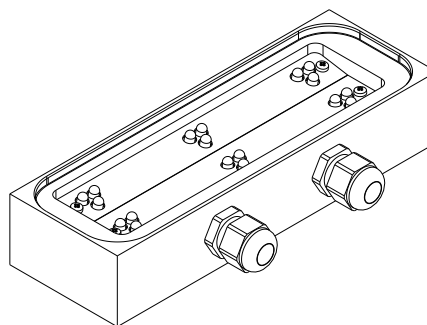
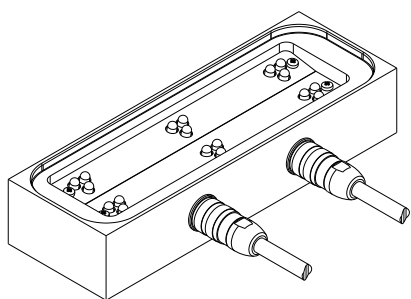
Gli illuminatori LL RGx Ex sono forniti in 3 parti (vedere Fig. 1).

- La parte 1 consiste negli illuminatori;
- La parte 2 consiste nella custodia in acciaio;
- La parte 3 consiste nell'alloggiamento dell'alimentazione.

L'indicatore di livello può essere destro o mancino, vedere Fig. 2 per precisare la versione. Gli illuminatori devono essere montati come nell'immagine.

Parte 1

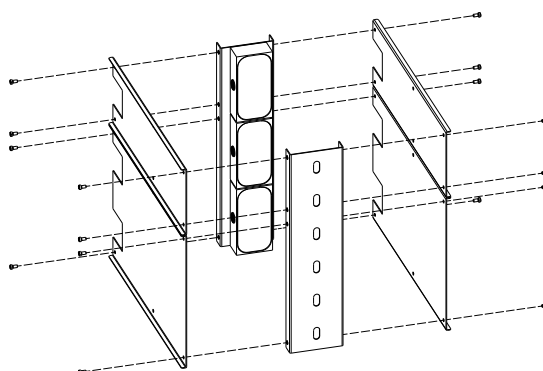
Fig. 1



Illuminatori con connettori rotondi
(versione standard)

Illuminatori con passacavo
(versione speciale)

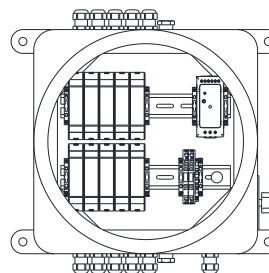
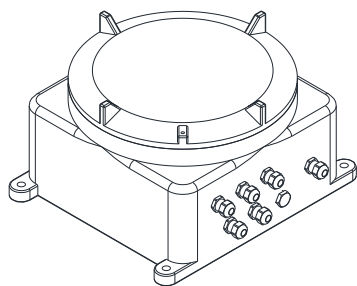
Parte 2



Custodia in acciaio

Parte 3

Ex POWER UNIT



Alimentatore antideflagrante

3.2 Descrizione del Sistema

Illuminatore:

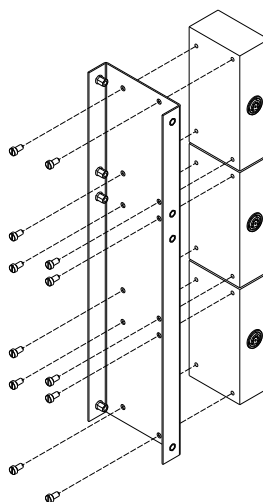
L'illuminatore è modulare e ha due dimensioni differenti: sei pixel (tre verdi e tre rossi) e quattro pixel (due verdi e due rossi). La distanza tra i pixel è di 70 mm e la coppia di pixel rosso-verde è orientata in modo da consentire alla luce emessa di passare attraverso il vetro dell'indicatore di livello. La connessione all'alimentatore può essere modificata tramite connettori circolari o passacavi. Ogni pixel è connesso all'alimentazione tramite due connettori singoli, l'alimentazione sarà 12 Vdc e viene fornita da un alimentatore intrinsecamente sicuro tramite connettori circolari o passacavi. Il corpo dell'illuminatore stesso deve essere montato sulla sua custodia in acciaio. La custodia di acciaio assicura il posizionamento corretto dell'illuminatore e la protezione del connettore circolare, la stessa protezione avviene anche per i passacavi.

Codifica:

- | | | |
|--|--------------|----|
| • Quattro pixel con connettore circolare | LL RG4 Ex | 4W |
| • Sei pixel con connettore circolare | LL RG6 Ex | 6W |
| • Quattro pixel con passacavo | LL RG4 CG Ex | 4W |
| • Sei pixel con passacavo | LL RG6 CG Ex | 6W |

L'illuminatore completo viene fissato alla cabina in acciaio con quattro viti, la posizione di uno rispetto all'altro è regolata in modo da mantenere la distanza tra i pixel da 70 mm (vedere Fig. 3). Il numero di illuminatori dipende dalle dimensioni dell'indicatore di livello. La luce verde e rossa è proiettata su uno schermo bianco sul lato opposto del corpo dell'indicatore di livello. Il cavo di alimentazione è un 8x0.34 mm, la lunghezza dipende in relazione al sito d'installazione, ogni cavo è connesso a quattro pixel. Nell'illuminatore a sei pixel uno dei cavi è usato parzialmente, solo quattro connettori singoli sono connessi all'alimentazione.

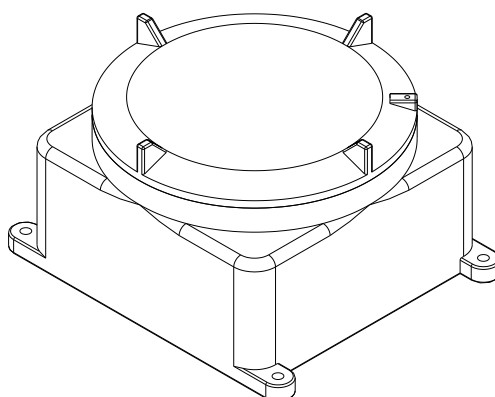
Fig. 3



Custodia alimentatore

L'alimentatore è composto da una custodia antideflagrante di taglie differenti a seconda delle dimensioni dell'indicatore di livello. All'interno si trova un'alimentazione intrinsecamente sicura con V_{in} 24 VDC e V_{out} 12 VDC, ogni singola unità di alimentazione ha quattro canali isolati, uno per ogni pixel, in modo che per ogni illuminatore modello LL RG4 Ex ci sia un'alimentazione a quattro canali. L'illuminatore modello LL RG4 Ex necessita due alimentazioni intrinsecamente sicure: in una delle due, due canali non vengono usati. Questa situazione avviene quando l'indicatore di livello completo richiede un numero dispari di pixel. In ingresso 24 VDC sono resi disponibili da un alimentatore AC/DC 230 VAC/24 VDC sempre montato all'interno della custodia antideflagrante. Gli ingressi della cabina sono assicurati da passacavi antideflagranti, la quantità dipende dal numero di alimentatori, un cavo per ogni alimentatore intrinsecamente sicuro. È necessario un cavo o più per l'ingresso 230 VAC. Quando gli illuminatori sono forniti con connettori circolari i cavi di connessione sono pronti per il plug-and-play, la custodia ha il giusto numero di cavi e connettori per essere connessa agli illuminatori, la lunghezza dei cavi deve essere specificata nella descrizione dell'ordine.

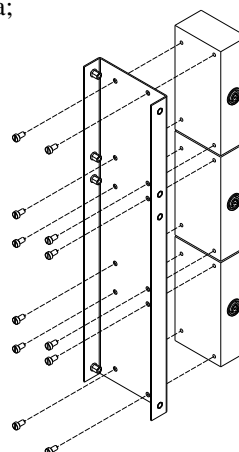
Alimentatore Ex



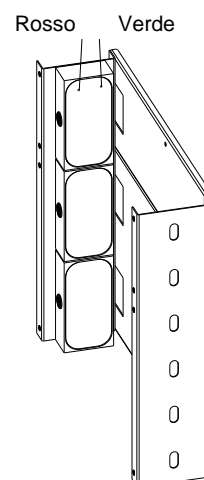
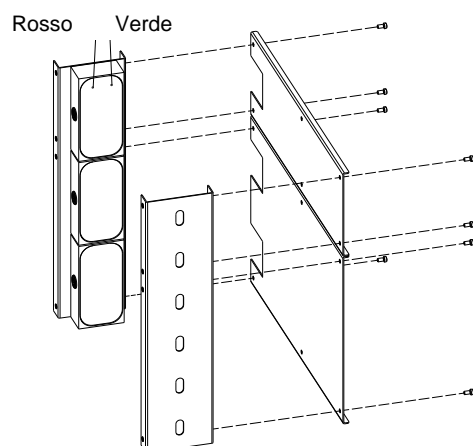
4.1 Montaggio

Il montaggio dell'illuminatore complete è semplice.

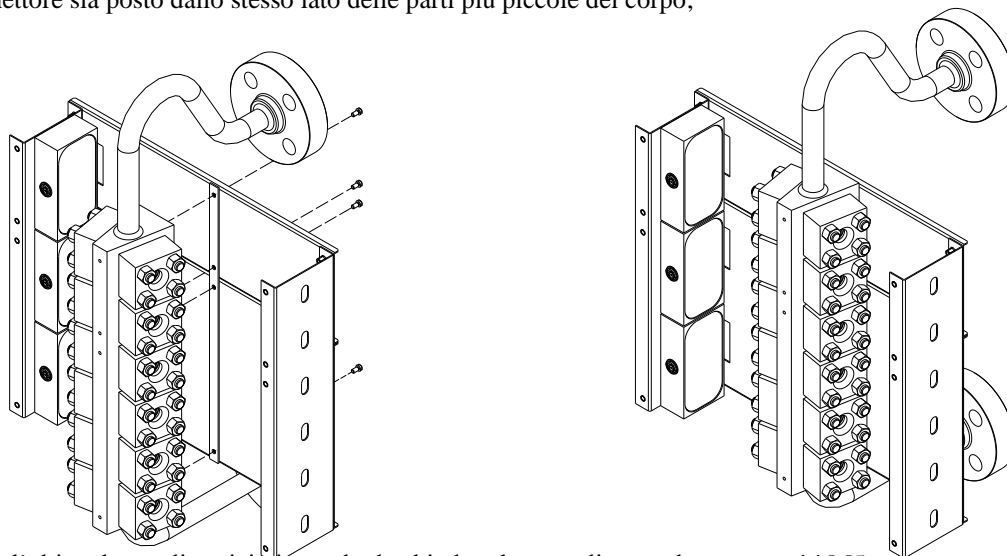
- 1) Fissare la piastra di acciaio LL RGx come in figura;



- 2) Fissare il pannello allo schermo anteriore e alla piastra posteriore con viti M5, **ricordarsi che i connettori circolari o i passacavi saranno posti dove si trova il lato corto dell'indicatore** come in figura;



- 3) Fissare il gruppo ottenuto al corpo dell'indicatore di livello con viti M5 come in figura, prestare attenzione che il connettore sia posto dallo stesso lato delle parti più piccole del corpo;



- 4) Fissare l'ultima lastra di acciaio in modo da chiudere la custodia usando sempre viti M5, connettere tutti i cavi usando i connettori circolari bloccando gli stopper maschi e applicando la protezione dei cavi usando viti M5.

Fig. 4.1 Senza parasole

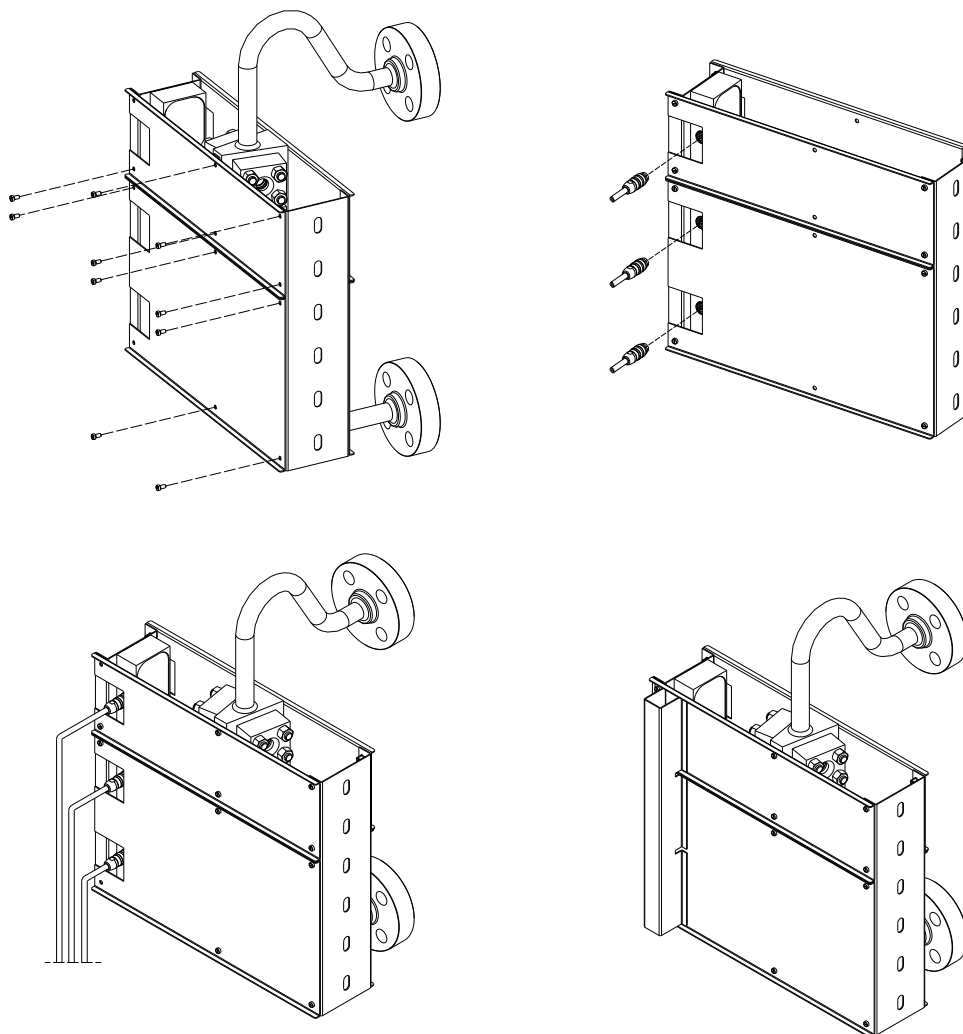


Fig. 4.2 Con parasole

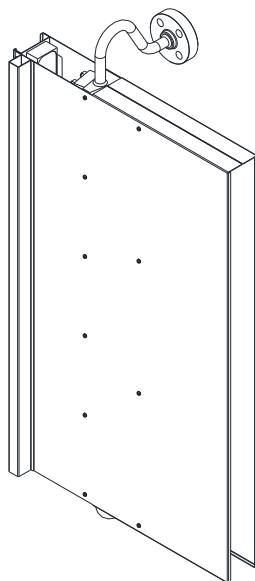
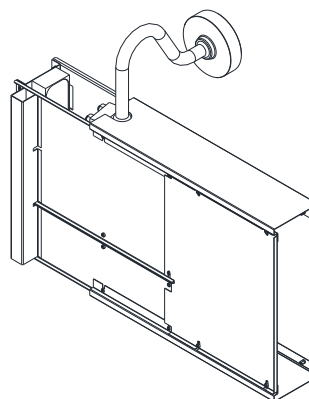
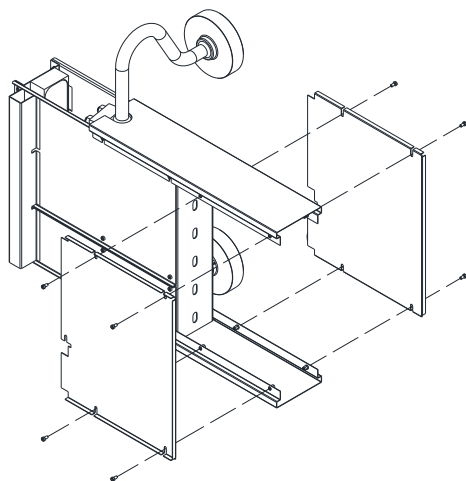
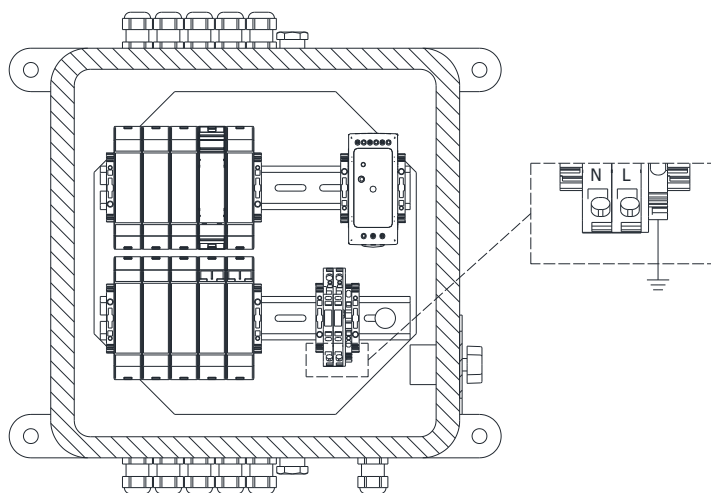


Fig 4.3 Con parasole smontabile



5.1 Cablaggio

Per connettere l'alimentazione principale fornire un 3x2.5 mm² da connettere ai terminali dedicati all'interno dell'unità alimentazione. Il terminale terra deve essere connesso alla terra correttamente e l'alimentatore deve essere protetto secondo le regolazioni nazionali.





6.1 Targhetta identificatrice / Marcatura

Sulla targhetta d'identificazione devono essere indicati i dati seguenti:

*la marcatura dipende dal progetto

- A Codice modello
- B Logo produttore
- C Marchio Atex / IECEX
- D

Fare riferimento al Manuale d'Istruzioni di Sicurezza Addizionali per i dettagli d'installazione.

7.1 Manutenzione

L'illuminatore stesso è esente da manutenzione, nel caso di qualsiasi problema e.g. pixel non funzionante l'illuminatore deve essere smontato e sostituito. Pulire periodicamente, se necessario, con un panno morbido e umido la schermo anteriore trasparente. Lo stesso vale per lo schermo anteriore bianco.

Prima di pulire prestare attenzione alle superfici calde.

8.1 Rottamazione

Smontare l'unità e separare i prodotti di rifiuto. Smantellando l'unità, osservare le regolazioni per lo smaltimento dei rifiuti.

9.1 Garanzia

Tutti i dispositivi di illuminazione sono garantiti di essere privi di guasti per 12 mesi dalla data di spedizione. Nel caso di guasti, nei tempi di ritorno merci specificati sopra, Officine Orobiche sostituirà gratuitamente (spese di spedizione non incluse) tutte le parti danneggiate, a condizione che il guasto non derivi da un uso scorretto. Officine Orobiche non deve mai essere tenuta responsabile per ogni uso scorretto dei suoi prodotti quando questi sono usati per scopi non menzionati nelle specifiche approvate in fase di ordinazione. In questi casi nessun reclamo verrà preso in considerazione. Nessun danno o pagamento, diretto o indiretto, risultante da un'installazione o uso scorretto deve essere addebitato a Officine Orobiche.