

## MANUALE ISTRUZIONI PER STRUMENTI DOTATI DI CUSTODIE ANTIDEFLOGRANTI "EP" TIPO C, S, D FISSE O GIREVOLI

### PREMESSA

Queste istruzioni di sicurezza si riferiscono all'installazione, uso e manutenzione degli strumenti con custodie antideflagranti serie EP per utilizzo in aree con presenza di atmosfere potenzialmente esplosive.

Le custodie in oggetto delle presenti istruzioni sono dotate delle seguenti protezioni contro il rischio di esplosione:



- II 1/2 G Ex d IIC T6 o T5 Ga/Gb: custodia a prova di esplosione
- II 1/2 G Ex d/ib IIC T6 o T5 Ga/Gb: custodia a prova di esplosione
- II 2 G Ex d IIC T6 o T5 Gb: custodia a prova di esplosione
- II 1/2 D Ex ta/tb IIIC T85°C o T100°C Da/Db: custodia a prova di esplosione

### Nota Bene

Queste istruzioni devono essere osservate in aggiunta alle avvertenze riportate nel manuale d'uso fornito dal costruttore.

### INSTALLAZIONE DELLE CUSTODIE ANTIDEFLOGRANTI

Idoneità della custodia al luogo di installazione.

Nel caso di utilizzo in aree con pericolo di esplosione si deve verificare che la custodia sia idonea alla classificazione della zona ed alle caratteristiche delle sostanze infiammabili presenti sull'impianto.

I requisiti essenziali di sicurezza contro il rischio di esplosione nelle aree classificate sono fissati dalle direttive europee 94/9/CE del 23 marzo 1994 (per quanto riguarda le apparecchiature) e 1999/92/CE del 16 Dicembre 1999 (per quanto riguarda gli impianti).

#### Luoghi con presenza di gas, vapori, nebbie infiammabili o polveri.

I criteri per la classificazione delle aree con rischio di esplosione sono dati dalla norma EN 60079-10.

I requisiti tecnici degli impianti elettrici nelle aree classificate sono dati dalla norma EN 60079-14.

Prescrizioni particolari per la costruzione, prova e marcatura di costruzione elettriche appartenenti al gruppo di apparecchi II.

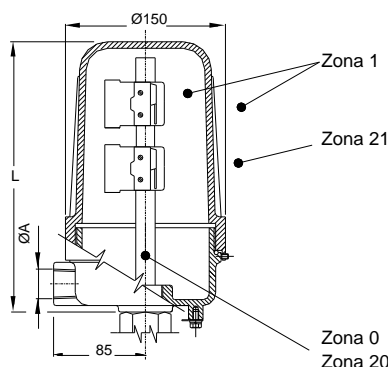
In base a queste disposizioni tecniche e legislative la scelta della custodia deve tenere conto dei seguenti fattori:

- tipo di impianto: impianti di superficie ( gruppo II )
- classificazione della zona: 0, 1, 2 (per le quali sono idonee apparecchiature rispettivamente di categoria 1(Ga), 2(Gb), 3(Gc))
- caratteristiche delle sostanze infiammabili presenti sotto forma di gas, vapori, nebbie o polveri
- sottogruppo: IIA, IIB, IIC, IIIC
- classe di temperatura: T5 o T6 (definisce la temperatura di accensione dei gas)
- classe di temperatura: 85 °C o 100 °C (definisce la temperatura di accensione delle polveri)

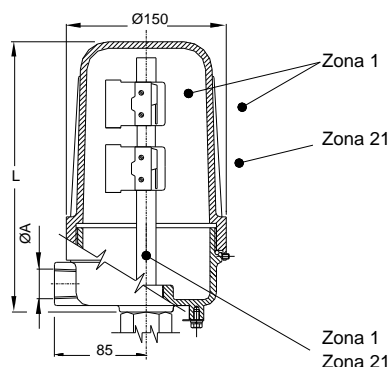
I dati riportati in targa contengono, oltre ai dati funzionali:

- le informazioni necessarie per la scelta del tipo di custodia idonea e per la sua corretta installazione.
- i riferimenti agli organismi notificati incaricati della certificazione.

## ZONE DI INSTALLAZIONE



Utilizzare sempre  
barriere Exb o Exia



Nessuna prescrizione  
richiesta

**Dati di targa riguardanti la sicurezza**

	Marcatura di conformità alla direttiva 94/9/CE ed alle relative norme tecniche
	Marcatura di conformità alle direttive europee applicabili
II 1/2GD	Custodia per impianti di superficie con presenza di gas o vapori, di categoria 1 (lato processo) e 2, idoneo per zona 0 (lato processo) e (con ridondanza) per zona 1 e 2 (G). Custodia per impianti di superficie con presenza di polveri, di categoria 1 (lato processo) e 2, idoneo per zona 20 (lato processo) e (con ridondanza) per zona 21 e 22 (D).
II 2 G	Custodia per impianti di superficie con presenza di gas o vapori, di categoria 2, idonea per zona 1
Ex d / Ex t	Modo di protezione: Ex d = Antideflagrante; Ex t = Protezione mediante custodia
Exd/ib	Modo di protezione Exd combinato con Exib sicurezza intrinseca
IIC	Custodia del gruppo IIC idonea per sostanze (gas) del gruppo IIB o IIC
IIIC	Custodia del gruppo IIIC idonea per sostanze (polveri) del gruppo IIIA, IIIB e IIIC
T6 / T5	Classe di temperatura dell' apparecchiatura (massima temperatura superficiale) idonea alla corrispondente classe di temperatura della sostanza infiammabile (gas)
T 85 °C / T 100 °C	Temperatura massima superficiale della custodia
EPL Ga/Gb	Ga: livello di protezione "molto elevato" Gb: livello di protezione "elevato"
EPL Da/Db	Da: livello di protezione "molto elevato" Db: livello di protezione "elevato"
AB xx ATEX yyy	AB : nome del laboratorio che ha rilasciato il certificato CE del tipo xx : anno di emissione del certificato yyy : numero del certificato di tipo
xxxx	Numero dell'organismo notificato che ha effettuato la notifica della qualità del sistema di produzione

Note: a) Le custodie del gruppo IIC sono idonee anche per ambienti IIA e IIB.

b) Le custodie del gruppo IIIC sono idonee anche per ambienti IIIA e IIIB

c) Le custodie antideflagranti sono previste per servizio con temperatura ambiente nel campo:

-50 ÷ +60°C (-40 ÷ +60°C con modello ULS) per classe di temperatura T6 (gas) T85°C (polveri) e -50 ÷ +70°C (-40 ÷ +70°C con modello ULS) per classe di temperatura T5 (gas) T100°C (polveri) con limitazioni in basso dettate dai limiti di temperatura degli switch utilizzati.

d) Le custodie per servizio di temperatura T6 sono idonee anche per i gradi da T1 a T5.

**1. DESCRIZIONE**

Le custodie tipo C, S, D, nella versione fissa o girevole, sono progettate secondo le norme EN60079-0 (2012), EN60079-1 (2007), EN60079-11 (2012), EN60079-26 (2007), EN60079-31 (2009), per essere montate su interruttori di livello e/o portata.

Possono essere equipaggiate:

- Con uno o due gruppi di scatto, ognuno dei quali può essere dotato di contatti di scambio singoli (SPDT) o doppi (DPDT) per funzione di controllo e/o allarme.
- Con circuito elettronico.

## 2. IDENTIFICAZIONE DEL CONTRASSEGNO

Su ogni strumento/custodia è applicata la targhetta come indicata in figura.

CE 0722	OFFICINE OROBICHE S.p.A. PONTERANICA (BG) ITALY	
(1) SWITCH	TYPE (2)	SN (3) YEAR (4)
II 1/2 G Ex d IIC T6 o T5 Ga/Gb	T.amb.: (5) °C IP 66	
II 1/2 D Ex ta/tb IIIC T85° C o T100° C Da/Db	I = (6) V = (7)	
CESI 02 ATEX 126 DISCONNECT SUPPLY BEFORE OPENING		

Solo serie 1020, ULC / ULS

CE 0722	OFFICINE OROBICHE S.p.A. PONTERANICA (BG) ITALY	
(1) SWITCH	TYPE (2)	SN (3) YEAR (4)
II 1/2 G Ex d IIC T6 o T5 Ga/Gb	T.amb.: (5) °C IP 66	
II 1/2 D Ex ta/tb IIIC T85° C o T100° C Da/Db	U <sub>i</sub> = 30V I <sub>i</sub> = 100mA P <sub>i</sub> = 0,75W C <sub>i</sub> = 50pF L <sub>i</sub> = 100µH	
CESI 02 ATEX 126 DISCONNECT SUPPLY BEFORE OPENING		

Tutte le serie escluse 1020, ULC / ULS

CE 0722	OFFICINE OROBICHE S.p.A. PONTERANICA (BG) ITALY	
(1) SWITCH	TYPE (2)	SN (3) YEAR (4)
II 2 G Ex d IIC T6 o T5 Gb	T.amb.: (5) °C IP 66	
II 1/2 D Ex ta/tb IIIC T85° C o T100° C Da/Db	I = (6) V = (7)	
CESI 02 ATEX 126 DISCONNECT SUPPLY BEFORE OPENING		

Tutte le serie

La targhetta riporta i seguenti dati:

- (1) "LEVEL" o "FLOW"
- (2) "C", "S", "D" per il modello fisso e "CG", "SG", "DG" per il modello girevole
- (3) numero di serie dello strumento
- (4) anno di produzione dello strumento
- (5) Temperatura ambiente -50 ÷ +60°C per classe di temperatura "T6" (-40 ÷ +60°C con modello ULS) -50 ÷ +70°C per classe di temperatura "T5" (-40 ÷ +70°C con modello ULS) (Con limitazioni dettate dal modello di switch utilizzato come da tabella sotto).
- (6) Corrente max (A)
- (7) Tensione max (VAC o VDC)

Codice microinterruttore	Temp. Minima ambiente
M4, M12	-15 °C
M19, M22	-20 °C
M6, M20	-23 °C
M2, M3	-25 °C
M9, M10, M11, M14, M21, M23, VD	-50 °C

## 3. MESSA IN SERVIZIO

3.1 Accertarsi che l'impiego dello strumento non sia superiore a quello consentito e che il rating elettrico applicato rispetti i dati di targa.

3.2 L'utilizzatore dovrà verificare che l'impiego dell'apparecchio è compatibile con i dati indicati nella targa aggiuntiva (es.: Pressione, Temperatura).

In particolare la temperatura superficiale deve essere meno del 80% della temperatura d'innescio del gas pericoloso.

3.3 Gli interruttori di livello di tutte le serie escluse le 1020 e ULC/ULS devono interfacciati con apparecchiatura a sicurezza intrinseca Ex ib o Ex ia.

## 4. INSTALLAZIONE

### 4.1 INGRESSO CAVI

I collegamenti devono essere realizzati mediante ingresso cavi o condutture in tubo conformi alla norma EN 60079-14. L'entrata cavi deve essere realizzata in modo da non alterare le proprietà specifiche del modo di protezione, come indicato nella norma EN 60079-1 per le custodie Ex d; e norme EN 60079-31 per le custodie Ex tb.

Quando l'ingresso cavi viene fatto a mezzo di pressacavo, questo deve essere scelto correttamente in rapporto al tipo di impianto e al tipo di cavo. Il pressacavo va stretto a fondo affinché gli anelli di tenuta realizzino la pressione necessaria:

- a) ad impedire la trasmissione di sollecitazioni meccaniche ai morsetti
- b) a garantire la protezione meccanica (grado IP) della scatola morsettiera.

Le entrate cavi devono essere realizzate con raccordi di bloccaggio o pressacavo Ex d e Ext certificati secondo le norme EN 60079-0, EN 60079-1 ed EN 60079-31 ATEX (direttiva 94/9/CE) e con un grado di protezione minimo IP 66.

**Nota bene:** Non devono essere aggiunte guarnizioni se non fornite dal costruttore;

#### 4.2 COLLEGAMENTO DI TERRA

Oltre al collegamento di terra previsto all'interno della custodia, la stessa è provvista di una seconda presa di terra collocata esternamente.

Essa deve essere collegata alla terra generale dell'impianto con un conduttore di sezione adeguata.

In funzione della sezione **S** del conduttore di linea, la sezione del conduttore di terra deve essere:

= S	per $S \leq 16 \text{ mm}^2$
16	per $16 \text{ mm}^2 < S \leq 35 \text{ mm}^2$
$\geq 0,5 S$	per $S > 35 \text{ mm}^2$

#### 4.3 CABLAGGIO ELETTRICO

Lo strumento è dotato di una morsettiera posta all'interno della custodia, per strumenti con microinterruttori (vedi schema di Fig.1), mentre per strumenti modello ULS/C (vedi schema di Fig.2).

Accertarsi che il coperchio della custodia sia chiuso prima d'applicare tensione.

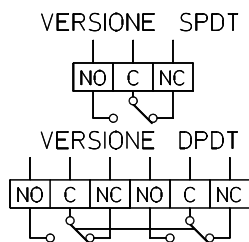


Fig.1

*CABLAGGIO SCHEDA RELE'*  
RELE' DPDT ERMETICO 250Vac 8A

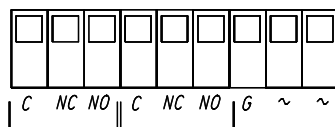


Fig.2

*Collegamento ponticelli*

ALIMENTAZIONE :

- 220Vac ( YY )
- 110Vac ( XX )
- 24Vdc/ac ( ZZ )

#### 4.4 CHIUSURA COPERCHIO

Al fine di assicurare il grado di tenuta all'acqua e alle polveri IP66, il coperchio, sia esso di tipo "C", "S" o "D" nelle due versioni fissa o girevole, deve essere chiuso seguendo le istruzioni a seguire:

- avvitare il coperchio fino al punto in cui la guarnizione appoggia su tutta la superficie piana di tenuta, questa posizione la si trova nel momento in cui il coperchio smette di girare libero e comincia a frizionare sulla guarnizione stessa.
- praticare due segni corrispondenti sulla base e sul coperchio con una penna o con del nastro adesivo in modo da poterlo rimuovere ad operazione conclusa.
- chiudere il coperchio in modo che percorra una corda non minore di 90 mm, è possibile rilevarla utilizzando un metro flessibile avvolto al collare con diametro maggiore del cappello.
- bloccare il grano M5 antisvitamento.

#### 4.5 ORIENTAMENTO USCITA CAVI (SOLO PER VERSIONE GIREVOLE)

La versione girevole della custodia permette di orientare l'uscita cavi per adattarsi allo stato di fatto dei cablaggi elettrici in situ. Il grado di libertà concesso è di un angolo giro (360°) permette dunque di trovare sempre la giusta posizione dei cavi in ingresso. Dopo aver individuato la giusta posizione è necessario bloccare i due grani M4 posti nella parte bassa

#### 4.6 VERIFICHE E MANUTENZIONE DELLE CUSTODIE ANTIDEFAGRANTI

Le verifiche e la manutenzione delle custodie antideflagranti devono essere effettuate secondo i criteri della norma EN 60079-17.

- I morsetti dei collegamenti elettrici devono essere ben serrati per evitare resistenze di contatto elevate e conseguenti surriscaldamenti.

- Il coperchio filettato deve essere chiuso come descritto sopra e bloccato contro l'allentamento dall'apposito grano di bloccaggio.
- La sostituzione di guarnizioni e parti delle entrate cavi deve essere effettuata con componenti identici a quelli forniti dal costruttore per garantire il mantenimento della protezione.

Le superfici dei giunti a prova di esplosione (ad esempio: giunto corpo coperchio) non devono essere lavorate né devono essere introdotte guarnizioni di tenuta non fornite dal costruttore. Tali superfici devono essere mantenute pulite. Contro la corrosione e per garantire un facile allentamento in caso di manutenzione può essere utilizzato un sottile strato di grasso non indurente (per esempio grasso al silicone). Tale grasso deve essere ripristinato ad ogni smontaggio delle superfici di cui sopra.

## 5. MANUTENZIONE

### 5.1 AVVERTENZE

**Prima di aprire la custodia controllare che non si è in presenza di atmosfera esplosiva.**

**“DISCONNECT SUPPLY BEFORE OPENING”**

- MAI aprire il coperchio senza prima essere certi che sia stata tolta tensione;
- MAI lasciare la custodia senza il coperchio per un tempo superiore a quello dell'ispezione;
- MAI utilizzare lo strumento con rating elettrico superiore ai dati di targa;
- MAI eseguire regolazioni o sostituzioni di pezzi senza aver letto con attenzione le istruzioni; nel caso di dubbi consultare il nostro servizio clienti;
- MAI lubrificare componenti dello strumento;

### 5.2 ISPEZIONI PERIODICHE AI CONTATTI

Togliere tensione.

Con il coperchio aperto, eseguire un controllo visivo che il gruppo scatto non presenti parti danneggiate o invecchiate.

### 5.3 ISTRUZIONI SMONTAGGIO

- Per aprire la custodia sbloccare il grano fissato sul cappello e svitare lo stesso.
- Eseguire l'ispezione sopra indicata.
- Ricordarsi di riavvitare il grano dopo la chiusura del cappello sempre seguendo le istruzioni sopra riportate.

### 5.4 RIPARAZIONE DELLE CUSTODIE ANTIDEFAGRANTI

Le riparazioni delle apparecchiature antideflagranti devono essere effettuate secondo i criteri specificati dalla norma IEC 79-19.

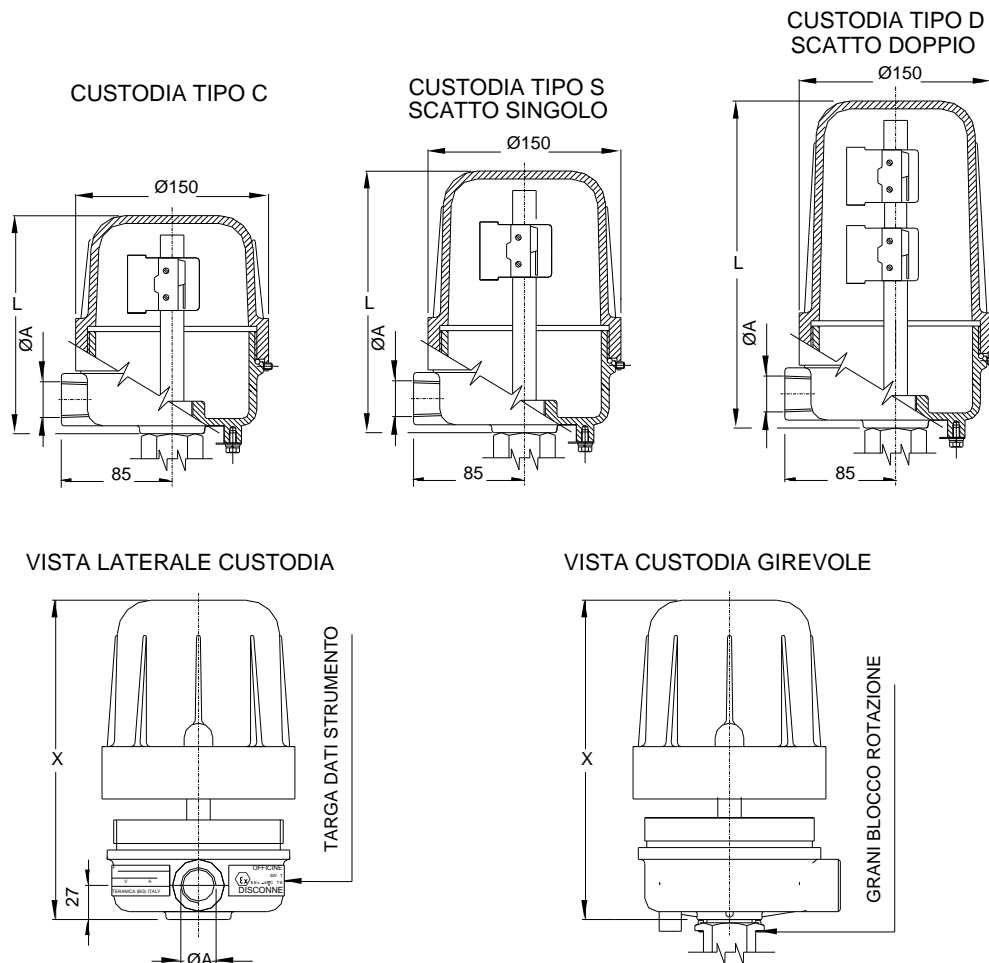
**Qualora le riparazioni non siano effettuate da Officine Orobiche esse devono essere effettuate presso officine in possesso delle attrezzature necessarie per le riparazioni e solo con approvazione di Officine Orobiche.**

Tutti i componenti sostituiti dovranno essere ricambi originali forniti da Officine Orobiche, non sono ammesse riparazioni di particolari rotti.

## 6. DISEGNI DIMENSIONALI CUSTODIA

TYPE	L	X
C	150	230
S	210	290
D	260	440

CONNESSIONE ELETTRICHE Ø A
EP
1/2" NPT
3/4" NPT
1/2" UNI ISO 7-1
3/4" UNI ISO 7-1
ISO M 20 x 1.5



X=SPAZIO NECESSARIO PER SMONTAGGIO COPERCHIO CUSTODIA

## 7. SMALTIMENTO

Gli strumenti, una volta terminato il loro ciclo di funzionamento sono destinati alla rottamazione; rispettare le normative vigenti in materia.

I componenti metallici una volta ripuliti dalle guarnizioni, ricoperture protettive particolari richieste dal cliente e da ogni altro componente in materiale plastico, sono riciclabili.

## 8. GARANZIA

Tutti i componenti delle custodie sono garantiti esenti da difetti di costruzione per 12 mesi dalla data di spedizione.

In caso di anomalie, con restituzione, entro il limite sopra indicato le Officine Orobiche provvederanno alla sostituzione in garanzia (escluse spese di trasporto) delle parti danneggiate, sempre che il guasto non sia imputabile ad un improprio utilizzo. Le OFFICINE OROBICHE non sono in alcun modo responsabili dell'eventuale uso non corretto dei propri prodotti qualora essi siano utilizzati per finalità diverse da quelle riportate nelle specifiche accettate in ordine.

In tali casi nessun reclamo sarà preso in considerazione.

Danni e/o spese, dirette e indirette, derivanti dall'installazione o dall'uso improprio non saranno in alcun modo attribuibili o addebitabili a OFFICINE OROBICHE.