

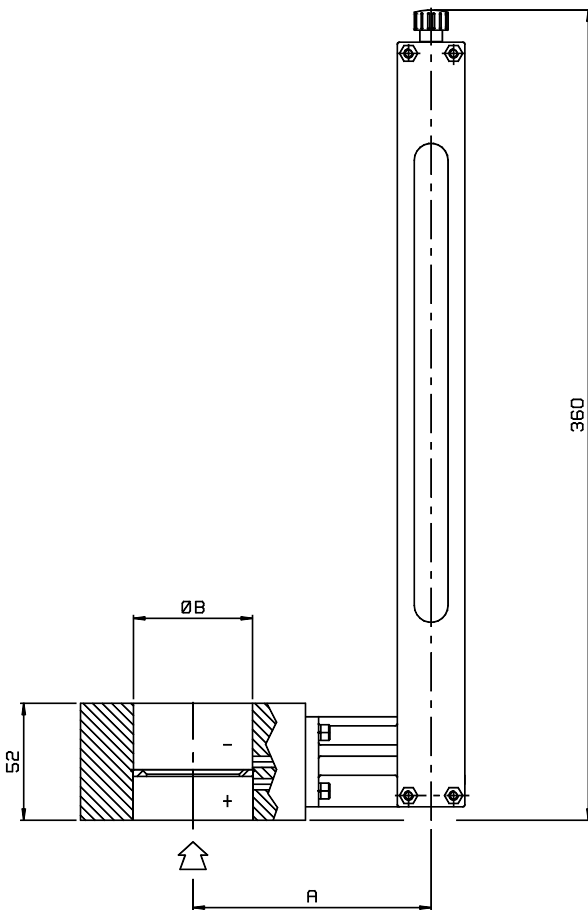
## Flussimetri serie FBB

Misuratore di portata a diaframma del tipo a flangia tarata, con flussimetro in derivazione per grandi portate.

### APPLICAZIONI E IMPIEGHI

Sono interessati costruttori di impianti di trattamento acque, enologici, termotecnici, ospedalieri, ecologici, **gruppi di pressurizzazione antincendio**, ecc.

Industrie interessate: chimica e petrolchimica, cartaria, saccarifera, alimentare, farmaceutica, vetraria, tessile, estrattiva, mineraria, siderurgica, galvanica.



### CARATTERISTICHE TECNICHE

- Prestazioni in accordo alla norma EN12845. (Apparecchiature per estinzione incendi)
- Pressione max : 16 bar
- Temperatura max : 100°C
- Lunghezza scala di lettura : ~200mm
- Campo di misura : ~1:10
- Galleggiante guidato
- Flangiate std : UNI PN10/16; ANSI 150
- Le asole laterali permettono la rotazione del tubo e quindi una visibilità di 360° della scala graduata

MOD.	A mm	ØB mm	PESO ~ Kg
40	115	41.9	0.5
50	125	53.1	0.5
65	135	70.9	0.7
80	140	83.1	1
100	155	107.9	1.5
125	170	132.5	9
150	180	160.3	11
200	210	209.1	15
250	240	260.3	19
300	260	312.1	27

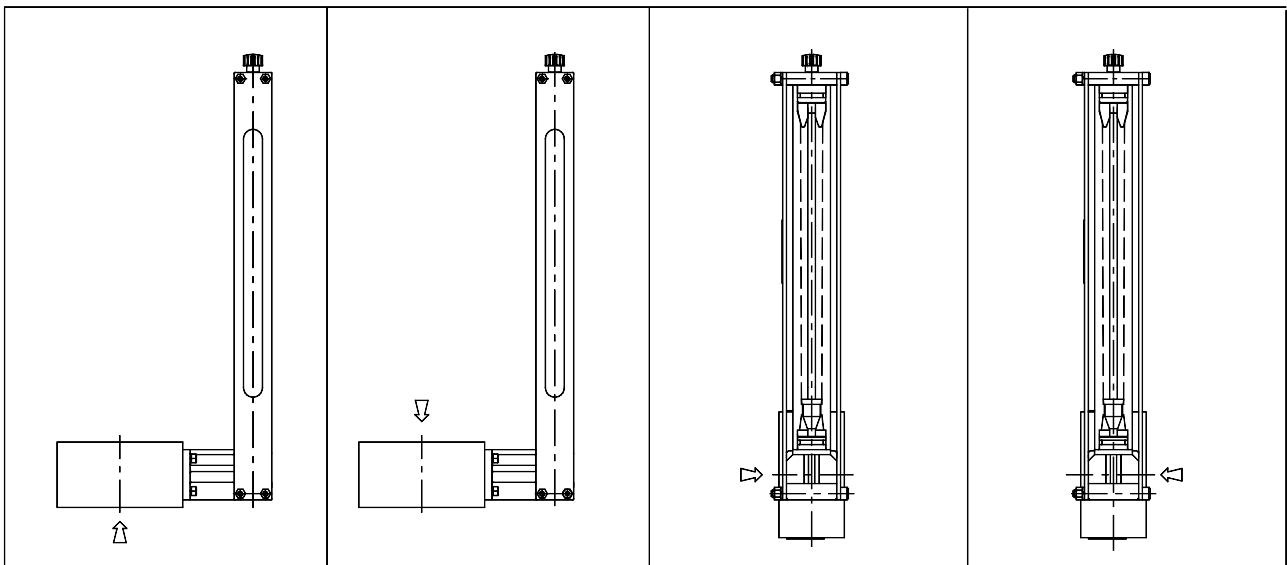
Diaframmi di misura per condotte UNI EN 10224

A richiesta si possono eseguire applicazioni personalizzate.

PORTATE di fondo scala std con DP max 10000 mmH <sub>2</sub> O										
DN	40	50	65	80	100	125	150	200	250	300
Q. m3/h H <sub>2</sub> O	25	50	80	130	150	300	350	450	800	800
	40	65	100	150	200	420	450	800	1000	<b>1000</b>
					280		<b>600</b>	<b>1000</b>	<b>1600</b>	

Strumenti a stock consegna rapida

### POSSIBILITA' DI MONTAGGIO



### MATERIALI

Materiali corpo: PA6V5010 fino a DN100/ ACC.C + PA6V5010 oltre DN100

Diaframma : AISI 316

Galleggiante : AISI 316

Guarnizioni: NBR

Tubo di misura : Policarbonato

Tubo di ritorno : Policarbonato

### COME ORDINARE:

**Esempio: FBB050P050**

**FBB** Modello

**050** DN

**P** Tubo

**050** Portata di fondo scala