

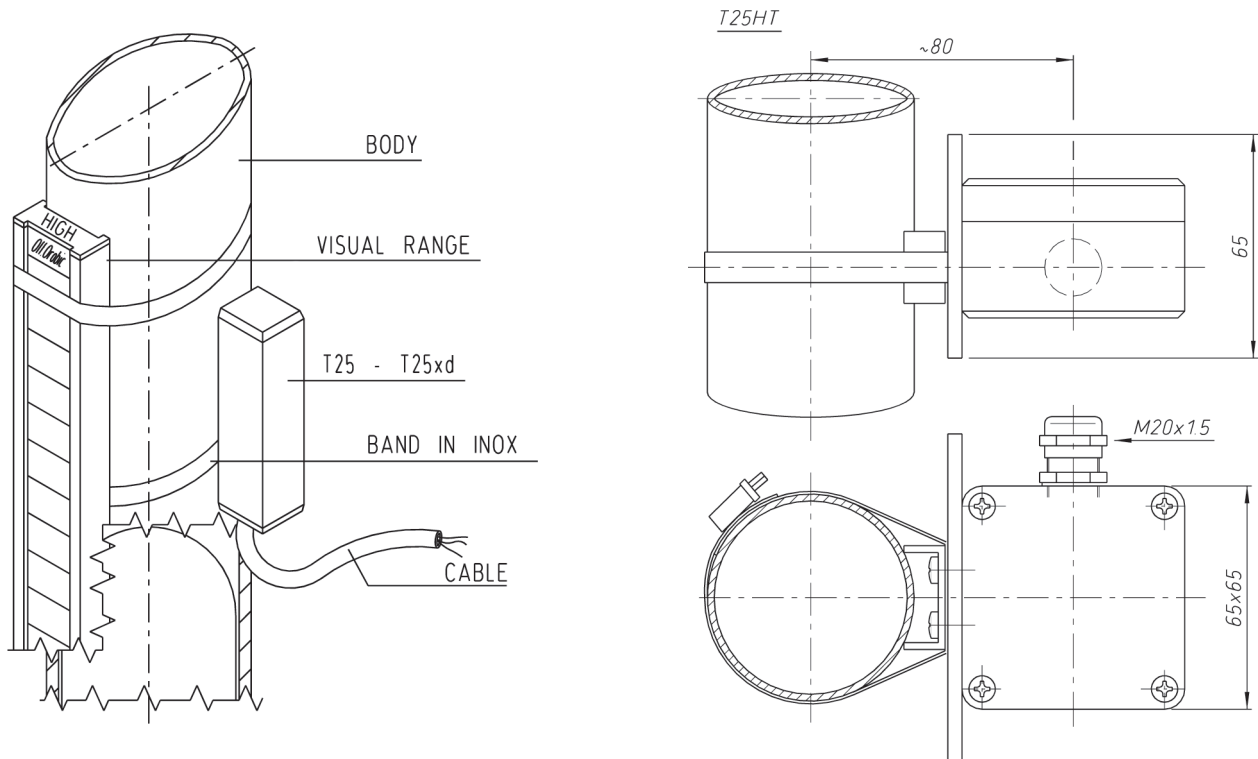


SENSORI MAGNETICI serie T25

I sensori magnetici danno un segnale di allarme di massimo e/o minimo livello sull'indicatore di livello serie 2000. Sono collegati sull'indicatore stesso tramite fascette in acciaio inox e possono essere regolati in qualsiasi posizione desiderata sul corpo dello strumento, mantenendo il cavetto del sensore sul fondo.

Prima di collegare il sensore effettuare una prova di funzione, facendo variare il livello del liquido nel corpo dell'indicatore manualmente.

I sensori T25 e T25HT sono impiegabili anche in circuiti a sicurezza intrinseca in quanto sono formati solo da componenti passivi e non necessitano di marcatura Ex.



MODELLO	T25	T25xd	T25HT
Schema elettrico			
CARATTERISTICHE TECNICHE			
Tipo di contatto	1 SPDT	1 SPDT	1 SPDT
Tipo di intervento	Bistabile	Bistabile	Bistabile
Tensione max	230 Vac/dc	220 Vac/dc	230 Vac/dc
Corrente max	1 A ac - 0.5 A dc	1 A ac - 0.5 A dc	1 A ac - 0.5 A dc
Potenza max	60 VA/ 30 W	60 VA/ 30 W	60 VA - 30 W
Temperatura	-25°C ÷ +150°C	-25°C ÷ +150°C	-65°C ÷ +380°C
Grado di protezione	IP 65	II 2 G Exd IIC T6/T3 IP 65 ATEX 94/9/CE	IP 65
Cavo di collegamento	SILICONE L= 1m/10m	SILICONE L= 1m/10m	
Materiale sensore/custodia	Alluminio	Alluminio	Alluminio
Morsettiera			A vite 2.5 mm ²