

FLUSSIMETRI SERIE FTV

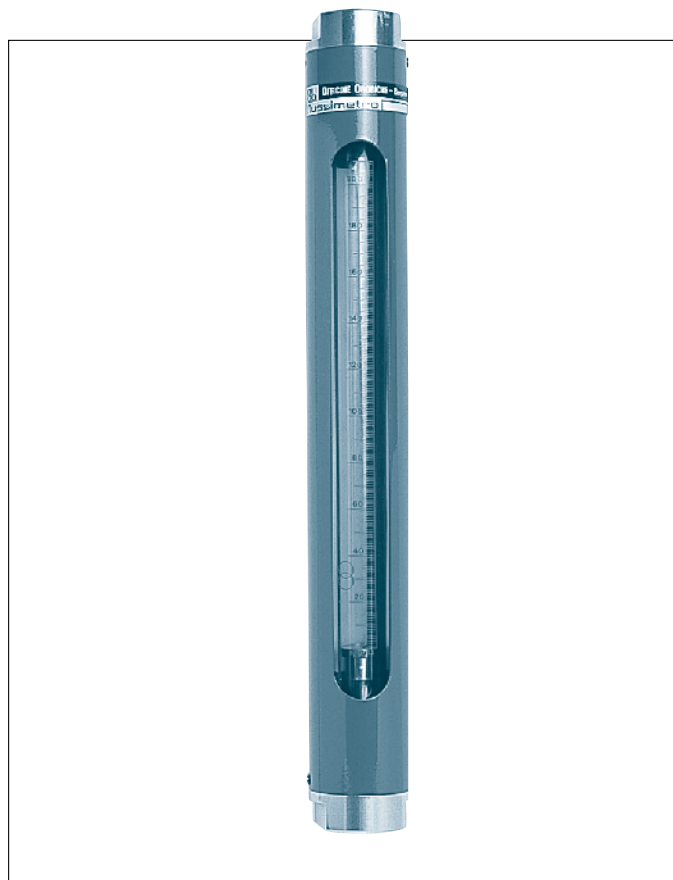
Misuratore di portata ad area variabile a tubo di vetro per piccole e grandi portate di liquidi e gas.

APPLICAZIONI

Industria chimica, petrolchimica, cartaria, saccarifera, alimentare, farmaceutica, vetraria, tessile, estrattiva, mineraria, siderurgica, galvanica, impianti di trattamento acque, enologici, termotecnici, ospedalieri, ecologici ecc.

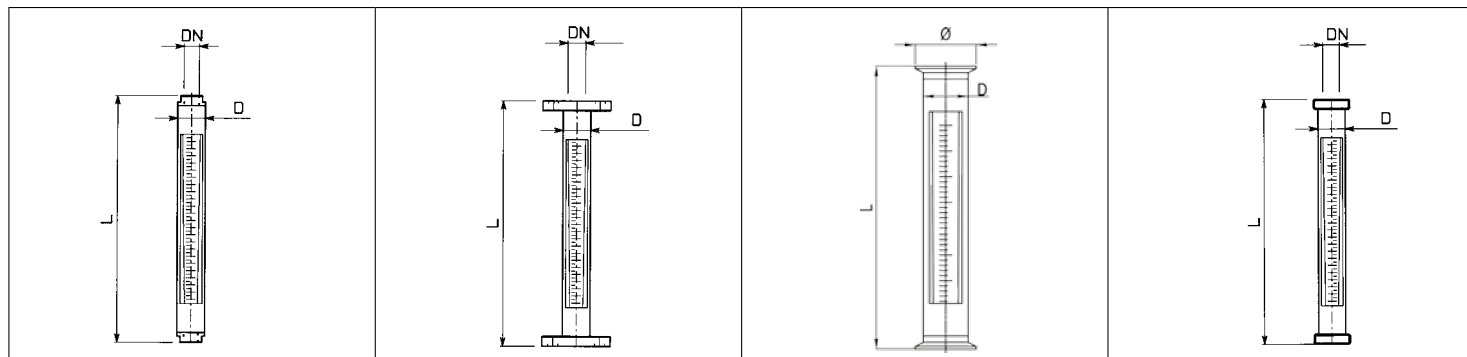
CARATTERISTICHE TECNICHE

- Precisione $\pm 2\%$ v.f.s. (3% con galleggiante sferico)
- Temperatura max 120° C (temp. maggiori a richiesta)
- Lunghezza scala di lettura:
 - 220 mm per mod. 210 - 215 - 225
 - 150 mm per mod; 240 - 250
- Campo di misura 1 ÷ 10
- Galleggiante libero o guidato
- Montaggio verticale con flusso ascendente
- Struttura portante in acc.c verniciato
- Parti a contatto acc.c - AISI 316 - PVDF - (altri materiali a richiesta)
- Tubo di misura in vetro al borosilicato; lunghezza 300 mm
- Guarnizioni in Viton (altri materiali a richiesta)
- Fermagalleggiante in PTFE
- Attacchi: flangiati ANSI 150 - 300 RF/UNI PN 10-16 2223/29
filettati DIN 11851 (ALIMENTARE)
filettati GAS-F/NPT-F
TRI-CLAMP BS 4825 (altri standard su richiesta)



OPZIONI - ACCESSORI

- Galleggiante guidato
- Protezione in plexiglass
- Custodia in AISI
- Scala speciale
- Galleggiante in materiale speciale
- Doppia finestra
- Autoregolatore di portata in entrata o uscita per gas da 1/4" fino 3 Nmc/h da 1/2" fino a 20 Nmc/h
- Autoregolatore in entrata (RE), si utilizza con pressione variabile in entrata e costante in uscita (quest'ultima da usare nel calcolo).
- Autoregolatore in uscita (RU), si utilizza con pressione variabile in uscita e costante in entrata (quest'ultima da usare nel calcolo).
- Contatto di allarme min e/o max (tipo induttivo)
- Galleggiante speciale per basse perdite di carico



ATTACCHI		FILETTATI		FLANGIATI		TRI-CLAMP		FILETTATI	
MODELLO	D (mm)	DN	L (mm)	DN		Ø (mm)	L (mm)	DN	
				UNI	ANSI			DIN 11851	L (mm)
FTV 210	38	1/2"	344	15	1/2"	50,4	344	20	344
FTV 215	38	1/2"	344	15	1/2"	50,4	344	20	344
FTV 225	55	1"	348	25	1"	50,4	348	25	376
FTV 240	70	1 1/2"	370	40	1 1/2"	50,4	370	40	386
FTV 250	90	2"	380	50	2"	63,9	380	50	386

TABELLA PORTATE CON GALLEGGIANTE A SFERA

MOD.	P. max (bar)	MAT. GALL.	H ₂ O F.S. (l/h)	MAT. GALL.	ARIA F.S. (NI/min.)	DP (mbar)
FTV 210	10	VN	1	VN	0,8	5
	10	VN	3	VN	1,3	5
	10	MD	4 (1)	MD	2,2 (1)	5
	10	VN	4	VN	2,5	5
	10	MD	6	VN	3	5
	10	VN	10	MD	3,5	5
	10	MD	12 (1)	MD	6 (1)	5
	10	VN	12,6	VN	7	5
	10	MD	16	MD	10	5
	10	MD	30	VN	10	5
	10	VN	32	MD	16	5
	10	MD	40	MD	22	5

Sui flussimetri Mod. FTV 210 i sensori di allarme sono applicabili solo nelle versioni con galleggiante in MD con esclusione dei modelli contrassegnati con (1)

Portate H₂O a 20° C; Portate aria a 20° C - 1 bar ass.

VN = Vetro Nero; MD = Metallo Duro

TABELLA PORTATE CON GALLEGGIANTE TIPO CONICO

MOD.	P. max (bar)	H ₂ O Gall. SS316 F.S. (l/h)	DP (mbar)	H ₂ O Gall. PVDF F.S. (l/h)	DP (mbar)	AIR Gall. SS316 F.S. (Nmc/h)	DP (mbar)	AIR Gall. AL ⁽¹⁾ F.S. (Nmc/h)	DP (mbar)	AIR Gall. DISC ⁽²⁾ F.S. (Nmc/h)	DP (mbar)
FTV 215	12	40*	10	-	-	-	-	-	-	-	-
FTV 215	12	63*	11	-	-	-	-	1	5	-	-
FTV 215	12	100	12	63	6	3	12	1,6	6	1,2	2
FTV 215	12	160	18	100	9	5	18	2,5	7	1,6	3
FTV 215	12	250	20	160	10	8	20	4	8	2,5	3
FTV 215	12	400	26	250	13	12	26	6,3	9	4	3
FTV 215	12	630	30	400	15	20	30	10	11	6	3
FTV 225	12	630	28	400	14	20	28	10	10	6,3	4
FTV 225	12	1.000	40	630	20	30	40	16	12	10	4
FTV 225	12	1.600	50	1000	25	50	50	25	18	15	4
FTV 240	9	1.600	34	1000	17	50	34	25	14	16	6
FTV 240	9	2.500	40	1600	20	80	40	40	16	25	6
FTV 240	9	4.000	50	2500	25	120	50	63	18	40	6
FTV 250	9	4.000	48	2500	24	120	48	63	16	40	7
FTV 250	9	6.300	65	4000	33	200	65	100	20	63	7
FTV 250	9	10.000	85	6300	43	-	-	-	-	80	7

* Galleggiante in Titanio - (1) AL.= Galleggiante in alluminio - (2) PIAT.= Galleggiante in AISI 316 a piattello

Portate H₂O a 20°C; Portate aria a 20°C - 1 Bar ass.

In caso di fluidi diversi dall'acqua o dall'aria è necessario specificare il tipo di fluido, precisando: peso specifico, viscosità, temperatura, pressione alle condizioni di esercizio.

COME ORDINARE: Esempio: FTV215 - A - A - MD - V - XX

FTV 215	modello	N	attacchi filettati NPT-F	VN	galleggiante in Vetro Nero	PT	galleggiante a piattello
A	attacchi ANSI	A	parti bagnate in acciaio	J	galleggiante in AISI 316	V	guarnizioni in Viton
U	attacchi uni		al carbonio	AL	galleggiante in Alluminio	XX	specialità da descrivere a parte
D	attacchi alimentari DIN	J	parti bagnate in AISI 316	Ti	galleggiante in Titanio		
T	attacchi Tri-clamp	PF	parti bagnate in PVDF	H	galleggiante in Hastelloy c		
G	attacchi filettati GAS-F	MD	galleggiante in Metallo Duro	PF	galleggiante in PVDF		