

RUBINETTI PER INDICATORI A VETRO

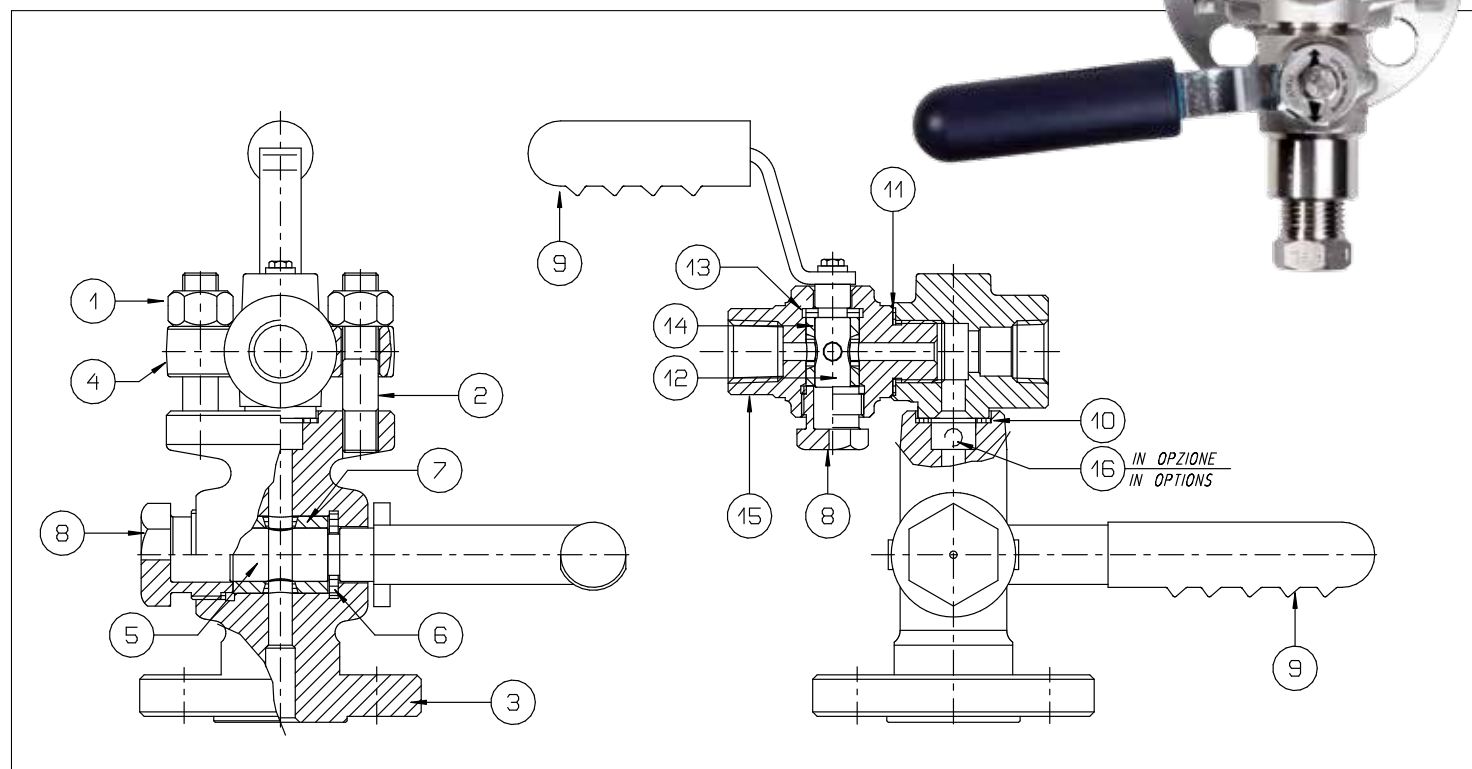
RUBINETTO TIPO NY (RATING PN100)

Valvole tipo a **MASCHIO** per livelli a RIFLESSIONE o TRASPARENZA. A chiusura rapida in 90° consente l'immediatamente di apertura / chiusura. Design semplice (una sola parte in movimento) assicura un funzionamento ininterrotto.

Il bossolo, l'unica parte soggetta ad usura, può essere sostituito in pochi minuti.

Foro di passaggio da 8mm per valvole d'intercettazione e foro da 6mm per valvola di scarico / sfiato.

Campo di temperatura -100°C a +400°C, in funzione del tipo di materiale.



POS	DESCRIZIONE	MATERIALE VALVOLA IN ACC.C	MATERIALE VALVOLA IN LF2	MATERIALE VALVOLA IN AISI 316
1	DADO	A194 2H	A194 8	A194 8
2	TIRANTE	A193 B7	A193 B8	A193 B8
3	CORPO	A105 ZINCATO	LF2 ZINCATO	AISI 316
4	FLANGETTA	A105 ZINCATO	LF2 ZINCATO	AISI 316
5	MASCHIO	AISI 316	AISI 316	AISI 316
6	ANELLO	AISI 316	AISI 316	AISI 316
7	BOSSOLO	GRAFITE	GRAFITE	GRAFITE
8	TAPPO	A105. ZINCATO	AISI 316	AISI 316
9	MANIGLIA	ACC.C. ZINCATO	ACC.C. ZINCATO	ACC.C. ZINCATO
10	GUARNIZIONE SW	AISI316/GRAFITE	AISI316/GRAFITE	AISI316/GRAFITE
11	GUARNIZIONE	RAME	RAME	AISI 316
12	MASCHIO	AISI 316	AISI 316	AISI 316
13	ANELLO	AISI 316	AISI 316	AISI 316
14	BOSSOLO	GRAFITE	GRAFITE	GRAFITE
15	VALV DRENO/SFIATO	A105 ZINCATO	LF2 ZINCATO	AISI 316
16	SFERA OPZIONALE	AISI 316	AISI 316	AISI 316

ATTACCHI AL PROCESSO

- UNI/DIN PN10/16 – PN25/40 da DN15 a DN50
- ANSI 150 a ANSI600 RF da 1/2" a 2"
- Filettati NPTM-GASM; Tasca a Sald. (SW)

OPZIONALE:

- Bossolo di tenuta in PTFE
- Sfera sicurezza + Allontanatore (in caso di rottura cristallo)

RUBINETTO TIPO NX (RATING PN40)

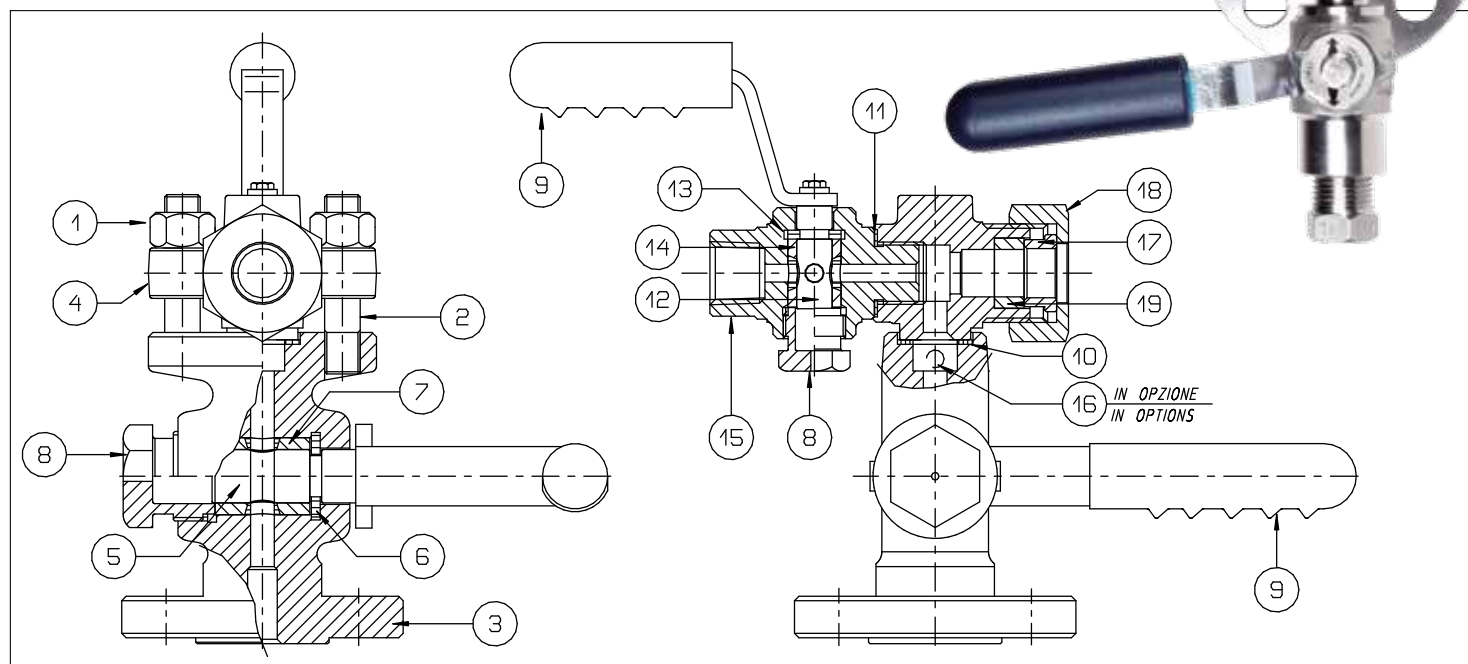
Valvole tipo a **MASCHIO**, con premistoppa e raccordo liscio per orientamento livella rispetto agli attacchi, per livelli a RIFLESSIONE o TRASPARENZA.

A chiusura rapida in 90° consente l'immediatamente di apertura / chiusura. Design semplice (una sola parte in movimento) assicura un funzionamento ininterrotto.

Il bossolo, l'unica parte soggetta ad usura, può essere sostituito in pochi minuti.

Foro di passaggio da 8mm per valvole d'intercettazione e foro da 6mm per valvola di scarico / sfiato.

Campo di temperatura -100°C a +400°C, in funzione del tipo di materiale.



POS	DESCRIZIONE	MATERIALE VALVOLA IN ACC.C	MATERIALE VALVOLA IN LF2	MATERIALE VALVOLA IN AISI 316
1	DADO	A194 2H	A194 8	A194 8
2	TIRANTE	A193 B7	A193 B8	A193 B8
3	CORPO	A105 ZINCATO	LF2 ZINCATO	AISI 316
4	FLANGETTA	A105 ZINCATO	LF2 ZINCATO	AISI 316
5	MASCHIO	AISI 316	AISI 316	AISI 316
6	ANELLO	AISI 316	AISI 316	AISI 316
7	BOSSOLO	GRAFITE	GRAFITE	GRAFITE
8	TAPPO	A105. ZINCATO	AISI 316	AISI 316
9	MANIGLIA	ACC.C. ZINCATO	ACC.C. ZINCATO	ACC.C. ZINCATO
10	GUARNIZIONE SW	AISI316/GRAFITE	AISI316/GRAFITE	AISI316/GRAFITE
11	GUARNIZIONE	RAME	RAME	AISI 316
12	MASCHIO	AISI 316	AISI 316	AISI 316
13	ANELLO	AISI 316	AISI 316	AISI 316
14	BOSSOLO	GRAFITE	GRAFITE	GRAFITE
15	VALV DRENO/SFIATO	A105 ZINCATO	LF2 ZINCATO	AISI 316
16	SFERA OPZIONALE	AISI 316	AISI 316	AISI 316
17	PREMI STOPPA	AISI 316	AISI 316	AISI 316
18	GHIERA	A105 ZINCATO	LF2 ZINCATO	AISI 316
19	GUARNIZIONE	GRAFITE	GRAFITE	GRAFITE

ATTACCHI AL PROCESSO

- UNI/DIN PN10/16 – PN25/40 da DN15 a DN50
- ANSI 150 a ANSI600 RF da ½" a 2"
- Filettati NPTM-GASM; Tasca a Sald. (SW)

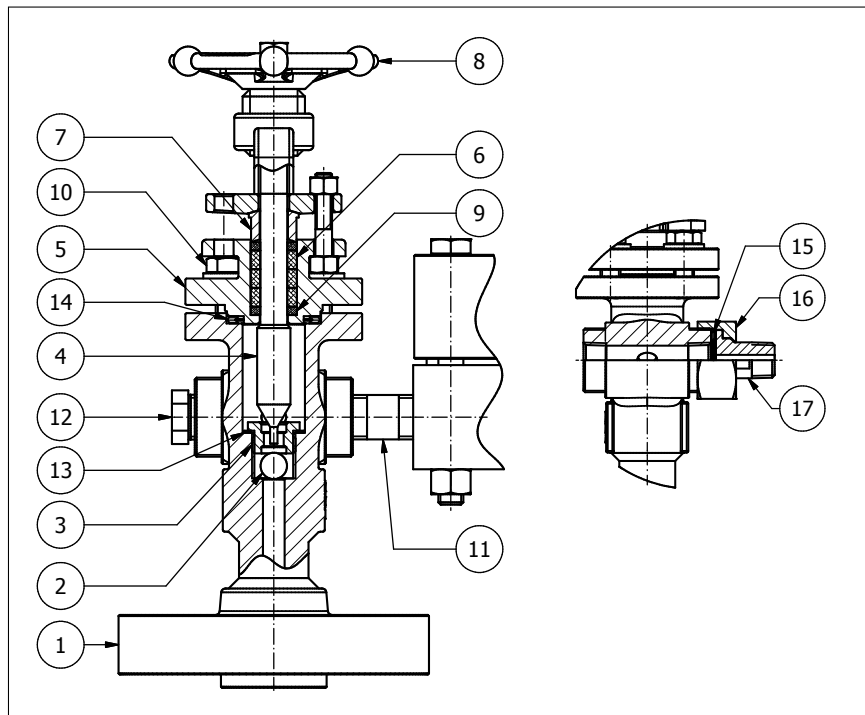
OPZIONALE:

- Bossolo di tenuta in PTFE
- Sfera sicurezza + Allontanatore (in caso di rottura cristallo)

RUBINETTO TIPO YY / YX (RATING PN250)

Valvola di intercettazione tipo offset a sede metallica per indicatori di livello, a vite esterna, con sfera di sicurezza, guarnizioni e tenute in grafite. Azionamento con volantino, spurgo e sfiato con tappo

Rating di pressione PN 250 ANSI 1500



TIPO YY



TIPO YX

POS	DESCRIZIONE	MATERIALE VALVOLA IN ACC.C	MATERIALE VALVOLA IN AISI 316
1	CORPO FLG	A105	AISI 316
2	SFERA DI SICUREZZA	AISI 316	AISI 316
3	SEDE	AISI 316	AISI 316
4	STELO	AISI 316	AISI 316
5	COPERCHIO	A105	AISI 316
6	GUARNIZIONE	GRAFITE	GRAFITE
7	PREMISTOPPA	ACC.C.	ACC.C.
8	VOLANTE	ACC.C.	ACC.C.
9	GUARNIZIONE	AISI 316 / GRAFITE	AISI 316 / GRAFITE
10	VITE	A193 B7	A193 B7
11	NIPPOLO	A105	AISI 316
12	TAPPO	A105	AISI 316
13	GUARNIZIONE	AISI 316	AISI 316
14	GUARNIZIONE	AISI 316 / GRAFITE	AISI 316 / GRAFITE
15	GUARNIZIONE	AISI 316 / GRAFITE	AISI 316 / GRAFITE
16	GHIERA	AISI 316	AISI 316
17	NIPPOLO GIREVOLE	AISI 316	AISI 316

Rubinetto di intercettazione per livelli a vetro sia a Riflessione che a Trasparenza

ATTACCHI AL PROCESSO

- da DN25 a DN50 con PN100 o PN160
- da 1" a 2" con ANSI 900 - 1500 - 2500
- Filettati NPTM o Tasca a Sald. (SW)

OPZIONALE:

- Versione **girevole (YX)** con giunto tre pezzi e guarnizione spirometallica, per orientamento livella rispetto agli attacchi