

# FLUSSIMETRO Serie FBB



## DESCRIZIONE

Flussimetro brevettato a lettura diretta posto su un diaframma tarato studiato per applicazioni su gruppi di pressurizzazione antincendio conforme alla norma EN 12845 per grandi portate di acqua.

La lettura della portata è indicata direttamente sul flussometro posto in derivazione della linea principale del flusso.

Prodotto standard a magazzino con **consegna rapida**.

## PRINCIPIO DI FUNZIONAMENTO

Il flussometro sfrutta il principio del diaframma a flangia tarata.

È composto da un tubo conico, direttamente connesso alla flangia principale. All'interno del tubo è libero di scorrere un galleggiante.

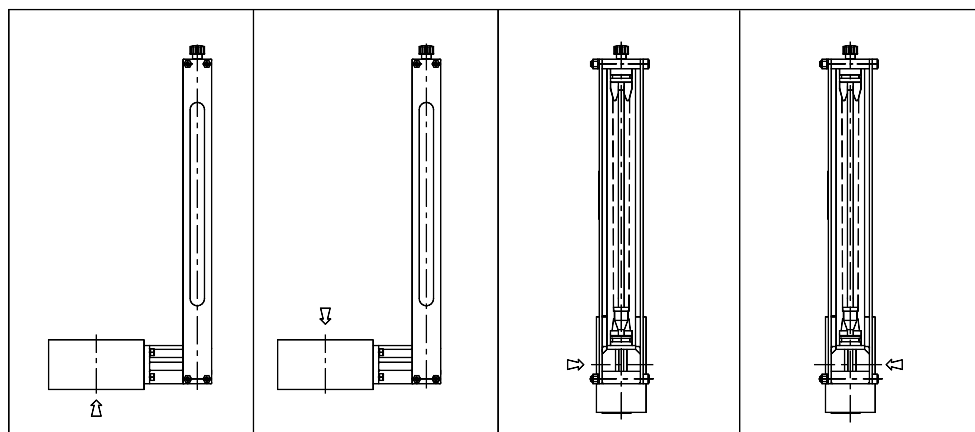
Secondo il teorema di Bernoulli, la flangia tarata causa una perdita di carico, in funzione della velocità del fluido, che determina il movimento del galleggiante nel tubo graduato, fornendo così una indicazione della portata.



Tipica applicazione su gruppo antincendio.

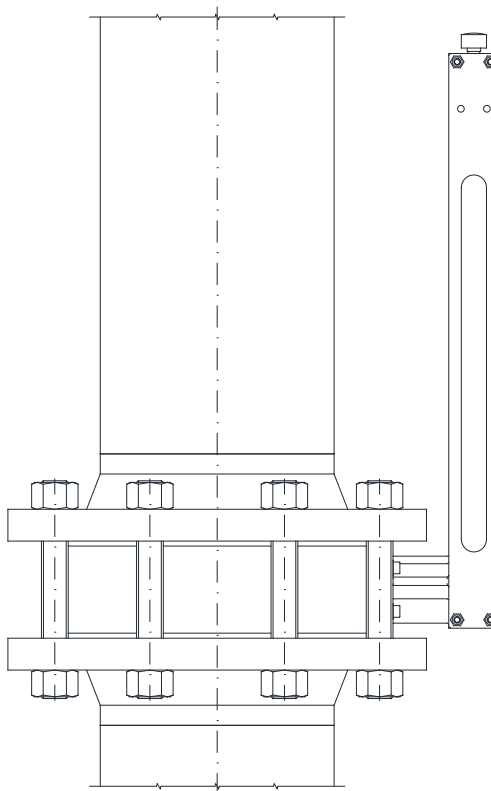
## CARATTERISTICHE TECNICHE

- Pressione Max.: 16 bar
- Temperatura Max.: 100°C
- Lunghezza scala di lettura: ~ 200mm
- Campo di misura: ~ 1:10
- Galleggiante guidato
- Flangiate std: UNI PN10/16; ANSI 150
- Precisione  $\pm 5\%$  F.S.
- Le asole laterali permettono la rotazione del tubo e quindi una visibilità di 360° della scala graduata sia per montaggio verticale che orizzontale
- La flangia può essere montata in 4 posizioni differenti



## MATERIALI

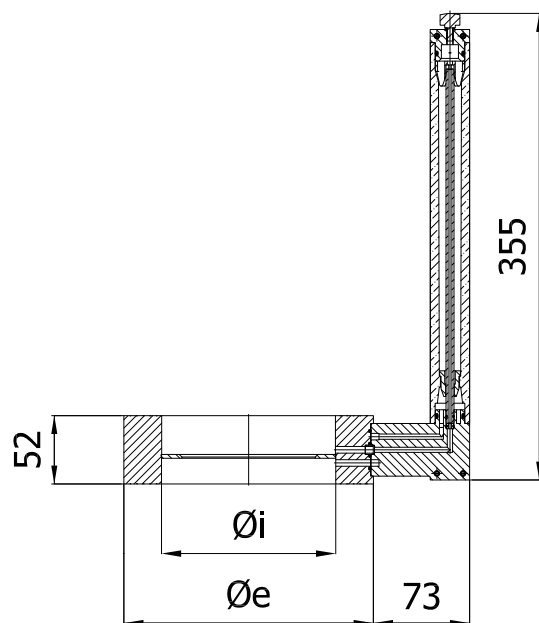
Flangia Corpo:	PA6V5010 fino a DN100, ACC.C verniciato oltre DN100
Corpo Flussimetro	PA6V5010
Diaframma:	AISI 316
Galleggiante:	AISI 316
Guarnizioni:	NBR
Tubo di misura:	Policarbonato



## TABELLA PORTATE

Portate di fondo scala per acqua con  $\Delta P_{max}$  10'000 mmH<sub>2</sub>O

DN	Øe [mm]	Øi [mm]	Q [m <sup>3</sup> /h]
40	90	41.9	25
			40
			55 *
50	100	53.1	50
			65
			90 *
65	118	70.9	80
			100
			140 *
80	135	83.1	130
			150
			200 *
100	159	107.9	150
			200
			280 **
125	190	132.7	300
			420
			480 **
150	212	160.5	350
			450
			600
200	273	132.7	450
			600
			800
			1000
250	324	260.5	1600
			800
			1000
300	368	311.4	1600
			800
			1000



\*  $\Delta P_{max}$  19'000 mmH<sub>2</sub>O

\*\*  $\Delta P_{max}$  13'000 mmH<sub>2</sub>O

## COME ORDINARE

Esempio: **FBB-050-P-050**

**FBB** Modello  
**050** DN  
**P** Tubo di misura  
**050** Portata di fondo scala



# Officine Orobiche S.r.l.

Via Serena, 10 - 24010 Ponteranica (Bergamo) - Italy  
 Tel. +39 035 4530211 - Fax +39 035 570546



[www.officineorobiche.it](http://www.officineorobiche.it)  
[info@officineorobiche.it](mailto:info@officineorobiche.it)