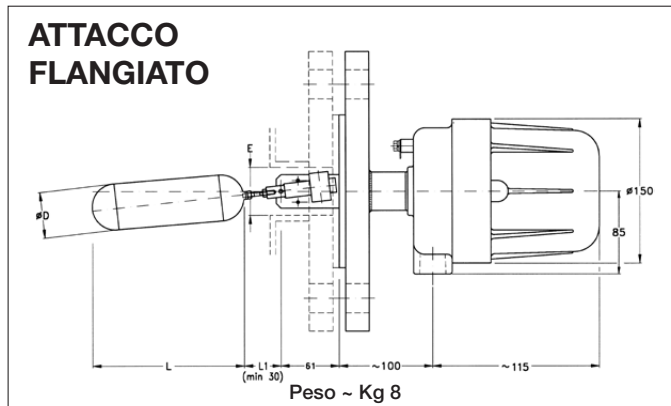
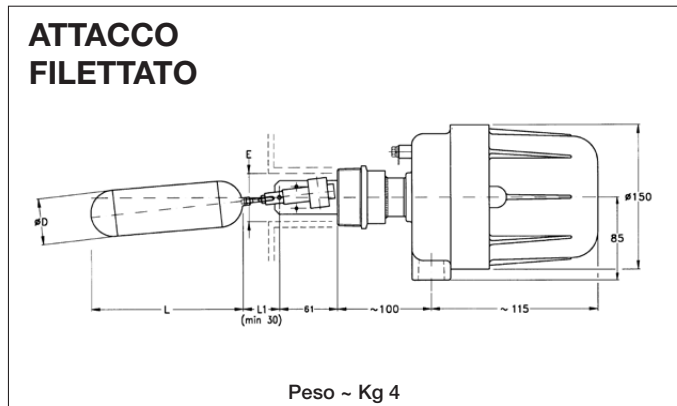
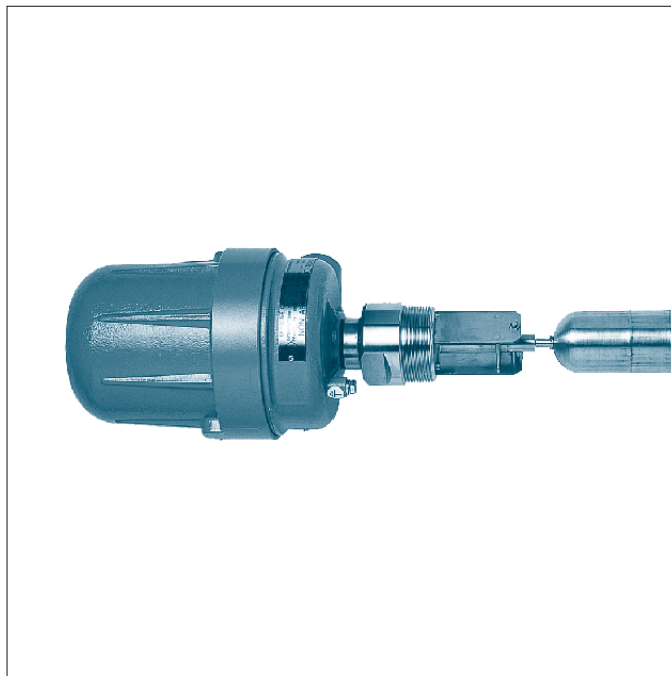


INTERRUTTORI DI LIVELLO SERIE 1020

Interruttore di livello a contrasto magnetico ad un galleggiante, per montaggio laterale con un gruppo interruttore, per pressioni fino ad un massimo di 52 kg/cm², per temperature fino ad un massimo di 200°C e per fluidi con peso specifico fino ad un minimo di 0,6 kg/dm³.

Precisione di intervento: ±5mm



CONNESSIONI STANDARD	
UNI PN 10 - 16 - 25 - 40 / DN 50 - 65 - 80 - 100	
ANSI 150 - 300 - 600 / 2" - 2 1/2" - 3" - 4"	
Attacco filettato 2" - 3" NPT-M ÷ GAS	
Flangia quadra 92 x 92 - PN 6	

GALLEGGIANTI				
D mm	L mm	APPLICAZIONI	min S.G. kg/dm ³	min E mm
49	150	Tutti i modelli	0,6	50
69	120	Solo con flange da 3" - 4"	0,6	70
94	140	Solo con flangia da 4"	0,6	96

DIFFERENZIALI CON P.S. = 1 Kg/dm ³			
asta	galleggianti		
L1	49 x 150	69 x 120	94 x 140
30	30	25	30
100	45	40	40
150	55	50	50
200	60	55	60

Valori in mm

MODELLO		1021 Q	1022		1024		1026	
FLANGIATURA STANDARD		FLANGIA QUADRA 92 x 92	2"- 2 1/2" ANSI 150 3" - 4" ANSI 150 DN 50 - 65 PN 10 - 16 - 25 DN 80 - 100 PN 10 - 16 - 25		2"- 2 1/2" ANSI 300 3" - 4" ANSI 300 DN 50 - 65 PN 40 DN 80 - 100 PN 40		2"- 2 1/2" - 3" - 4" ANSI 300	
VERSIONE		JL	A (*)	J	A (*)	J	A (*)	J
T 38° C	Kg/cm ²	6	20	19	40	40	52	50
T 60° C	Kg/cm ²	4	19	18	37	35	50	48
T 100° C	Kg/cm ²	2	17	16	35	31	46	42
T 200° C	Kg/cm ²	1	13	13	33	27	43	35
RATING CORPO		PN 6	ANSI 150		PN 40		ANSI 300	

A richiesta vengono fornite versioni con rating corpo superiore ad ANSI 300 (modelli 1027 - 1028 - 1029)

(*) Le versioni con flangia 2" e DN 50 sono realizzate solo in AISI 316

STRUMENTI		ATTACCHI FILETTATI		LIMITI DI IMPIEGO
MODELLO		1021 A	1021 B	T max = 200° C P max = 53 kg/cm ²
CONNESSIONE STD		2" NPT-M 2" GAS	3" NPT-M 3" GAS	
VERSIONE		JL	JL	

MATERIALI IMPIEGATI

SUFFISSO PER:	Materiali	Acciaio al carbonio	AISI 316
	Connessione (*)	A	J
	Galleggiante	-	2

(*) La versione filettata, le versioni con flangia quadra 92 x 92, 2" e DN 50 sono realizzate solo in AISI 316

Disponibili versioni a richiesta in materiale plastico PVC - MOPLN - PVDF

CONTATTI

Tipo	Microinterruttore a secco					Interruttore pneumatico*
Portata	250 V a. c. 10 A 125 V d. c. 0,5 A	125 V d. c. 10 A	250 V a. c. 10 A 125 V d. c. 0,5 A stagno	125 V a. c. 1 A 28 V d. c. 1 A stagno con contatti dorati	250 V a. c. 1A 24 V d.c. 3A sigil. in gas inerte	Output: 0 ÷ 40 psi max.
SUFFISSO	M2	M3	M4	M6	M14	PNA (alluminio)

Disponibili versioni a richiesta in esecuzione con due SPDT simultanei

*Entrata e uscita con attacco 1/4" NPT-F - Tipo No Bleed

CUSTODIE DISPONIBILI

Tipo di esecuzione	Stagna	Antideflagrante
Materiali	Alluminio	Alluminio
Attacco elettrico	1/2" NPT-F/GAS 3/4" NPT-F/GAS ISO M20x1.5	1/2" UNI 6125/NPT-F 3/4" UNI 6125/NPT-F ISO M20x1.5
Grado di protezione	IP 66	ATEX II 1/2 G Ex d IIC T6 o T5 Ga/Gb ATEX II 1/2 D Ex ta/tb IIIC T85° o T100° C Da/Db IP 66
SUFFISSO	WP	EP

COME ORDINARE:

Esempio:
1022 - J - 2 - M2 - WP

1022 modello
J connessione al processo in AISI 316
2 galleggiante in AISI 316
M2 microinterruttore a secco 250 V ca - 10 A
WP custodia stagna

Le custodie EP possono essere fornite con pressacavo antideflagrante. Le custodie WP possono essere fornite con pressacavo o connettore a 3 o 7 poli secondo le norme MIL. Certificato CESI N. 02-ATEX-126 per custodie EP.