

INTERRUTTORI DI LIVELLO A GALLEGGIANTE SERIE FLS

L'interruttore di livello FLS è una soluzione affidabile per controllare e/o regolare il livello del liquido nelle stazioni di sollevamento di acque di drenaggio, nelle stazioni di pompaggio di acque fognarie, scarichi industriali, cisterne di gasolio o idrocarburi, vasche olii, ecc.

L'interruttore non richiede manutenzione perché non ci sono parti in movimento.

Un deviatore è racchiuso in un involucro di Polietilene che pende libero appeso ad un cavo all'altezza desiderata.

Esso segue le variazioni di livello del liquido e perciò, cambiando assetto (verticale/orizzontale), chiude o apre un contatto azionando così un segnale o una pompa.

Un contrappeso montato eccentricamente all'interno mantiene il regolatore di livello nella giusta posizione.

L'interruttore di livello FLS garantisce una buona resistenza alla maggior parte degli agenti chimici.

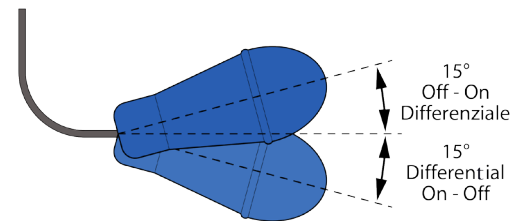
All'interno del regolatore viene effettuata un'iniezione di poliuretano a cellule chiuse e non igroscopiche.

Tale iniezione elimina ogni particella d'aria e sigilla il tutto, proteggendo anche il commutatore di comando elettrico.

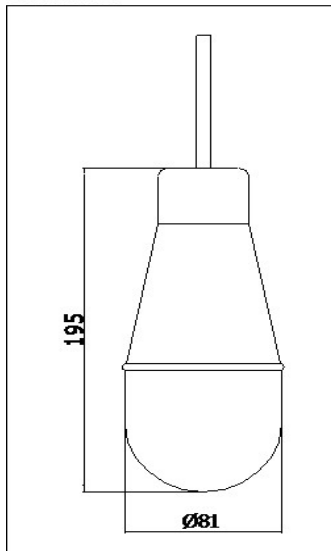
L'interruttore di livello Serie FLS è disponibile in due versioni:

- **Standard, con corpo di colore rosso e cavo nero in PVC-FROR, Mod. FLS-S**
- **Omologato ATEX, con corpo in polipropilene e cavo in poliuretano di colore blu, Mod. FLS-A**

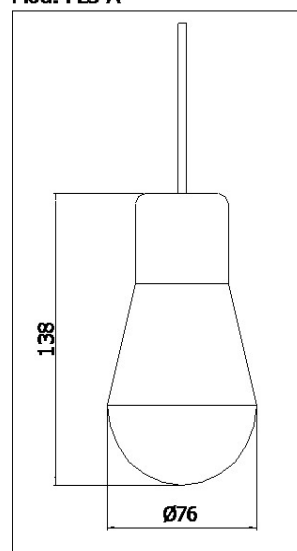
- Differenziale: ~ 30°.
- Il cavo elettrico va fissato all'interno della vasca o del serbatoio o utilizzando gli appositi ganci e redances.
- Il cavo elettrico non è sostituibile; in caso di danneggiamento tutto l'interruttore deve essere sostituito.
- L'altezza a cui è posizionato l'interruttore determina il punto di intervento.
- Per l'avvio e arresto di ogni pompa occorre utilizzare due interruttori serie FLS.
- E' disponibile, su richiesta una versione omologata per acqua potabile.



Mod. FLS-S



Mod. FLS-A



CARATTERISTICHE TECNICHE	MODELLO FLS-S	MODELLO FLS-A (Certificato ATEX no. 553233X)
Peso specifico del liquido	≥ 1 Kg/dm ³	≥ 0,80 Kg/dm ³
Temperatura d'esercizio	0 ÷ +55 °C	-20 ÷ +60 °C
Profondità di immersione	20 m	20 m
Pressione di esercizio	10 bar	10 bar
Contatto	no.1 SPDT	No. 1SPDT
Potere d'interruzione	250V AC 10A	13V DC 21,4 ma / (250V AC 10A **)
Grado di protezione meccanico	IP 68	IP 68
Grado di protezione elettrico	/	II 1G Ex ia IIC T6
Lunghezza cavo	5; 10 ; 20 m	5; 10; 20 m

** Se installato in zona sicura senza barriera a sicurezza intrinseca.

COLLEGAMENTI ELETTRICI

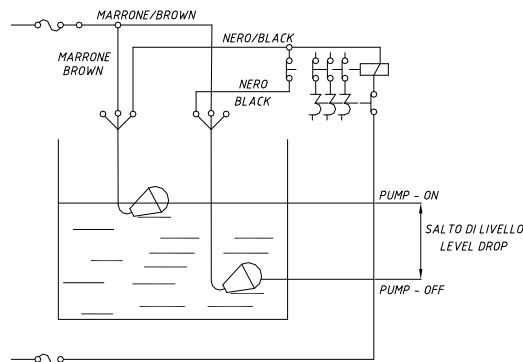
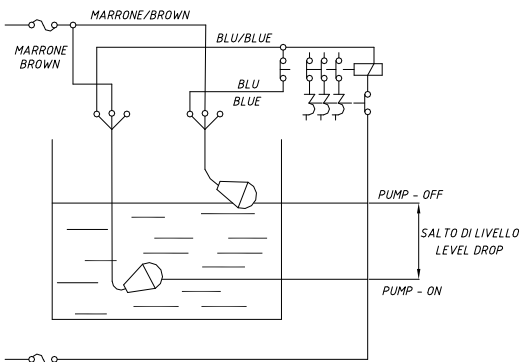
L' interruttore di livello normalmente è collegato ad un circuito ausiliario a bassa tensione. Tipicamente si utilizzano due funzioni per la funzione di avvio/arresto pompa.

Schema A)

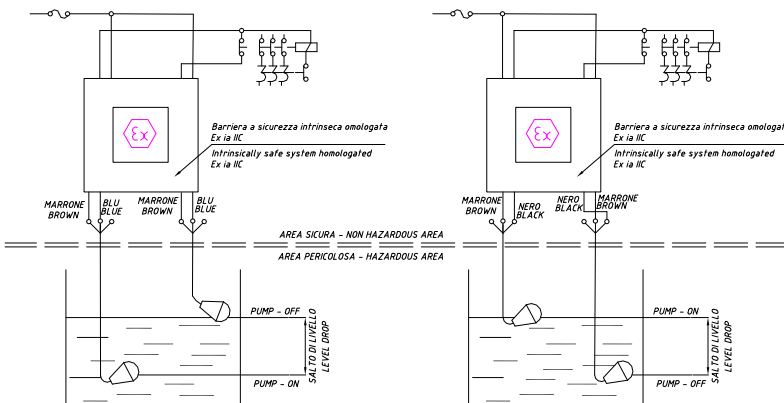
Schema B)

Schema di collegamento per pompa di riempimento

Schema di collegamento per pompa di svuotamento



Modello FLS-S



Modello FSL-A

COME ORDINARE:

- FLS-S.5 : Interruttore di livello standard con 5 m di cavo
- FLS-S.10: Interruttore di livello standard con 10 m di cavo
- FLS-S.20: Interruttore di livello standard con 20 m di cavo
- FLS-A.5 : Interruttore di livello ATEX-EX con 5 m di cavo
- FLS-A.10: Interruttore di livello ATEX-EX con 10 m di cavo
- FLS-A.20 Interruttore di livello ATEX-EX con 20 m di cavo

