

GRUPPO DI MISURA A DIAFRAMMA

Serie OPA

DESCRIZIONE

Il Misuratore di Portata a Diaframma (FE) Serie OPA è il più semplice strumento a Pressione Differenziale per la misura di portata, impiegato in molteplici applicazioni. Tra gli elementi primari di portata, i diaframmi rappresentano la soluzione più comune.

CARATTERISTICHE

- Completo controllo della produzione interamente integrata all'interno dell'azienda e di fornitori altamente competenti sul territorio.
- Qualifiche saldatori e procedimenti di saldatura in accordo a ASME IX e EN ISO 15614.
- Completamente personalizzabile in base alle esigenze del cliente grazie al supporto dei nostri reparti tecnico e commerciale.
- Esperienza dell'azienda da oltre 60 anni con strumenti installati in tutto il mondo.
- Lunga vita di lavoro assicurata da design e materiali di alta qualità.



VANTAGGI	SVANTAGGI
Adatti per ampia gamma di Fluidi: Liquidi, Gas, Vapori	Perdite di carico permanenti relativamente alte
Ampia gamma condizioni di esercizio e dimensioni	Range limitato alla relazione quadratica tra DP e Portata
Facile costruzione ed installazione	
Prezzo basso	

APPLICAZIONI

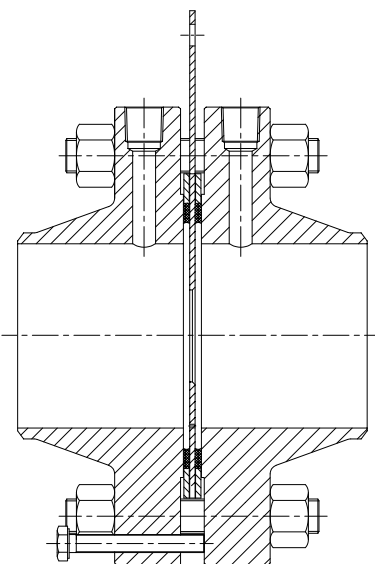
- Impianti oil & gas, raffinerie
- Impianti petrolchimici e chimici
- Trattamento e distribuzione gas / acqua
- Impianti di generazione energia

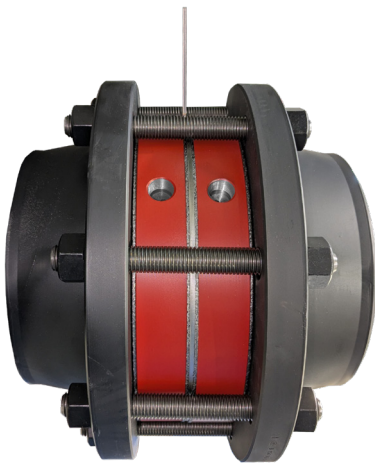
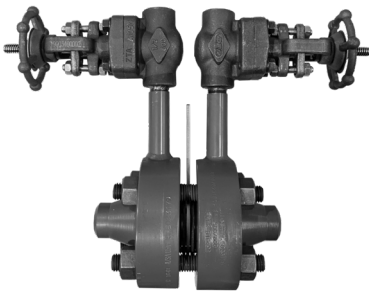
PRESTAZIONI TIPICHE

- Range: 1 ÷ 4 (1 ÷ 5)
- Pressione e temperatura massime ammesse dai materiali usati
- Precisione: ±1 – 2% del F.S.
- Ripetibilità: ±0.1%

ACCESSORI SU RICHIESTA

- Solo diaframma, Camera Anulare, Disco Monolitico
- Disco distanziatore, Barilotti
- Nippli e Valvole, Raccordi
- Manifold e Trasmettitore di DP
- Parti di Ricambio





SPECIFICHE TECNICHE

IMPIEGO	Liquidi, Gas, Vapori	
DIMENSIONI	ND 2" - 40" / DN 50 ÷ 1000, se in accordo a ISO 5167	
DESIGN	Calcolo di Flusso	In accordo a ISO-5167-2, ASME MFC-3M / ISO TR15377 / AGA-3, API-Ch.14
	Costruzione	In accordo a ANSI B16.36
	Opzione Prese di Pressione	On Flange / Corner Taps / "Radius Taps" / "Pipe Taps"
	Tipo di Diaframma	Concentrico a Spigolo Vivo / Quarto di cerchio* / Entrata conica * / Eccentrico / Segmentale.
OPZIONI	Realizziamo i dispositivi, adattandoli agli STD richiesti dal progetto: ENI, SNAM SHELL / UOP / NUOVO PIGNONE / ARAMCO / EIL, o altri	
ALLESTIMENTO	ANSI/ASME - Flange ANSI B16.5 / ASME B 16.47 A-B / API 6B - 6BX	
	EN-PN - Flange EN-1092-1 / UNI 2223 / DIN	
	Camere Anulari tra Flange o Disco Monolitico tra Flange ANSI / EN-UNI-DIN	
RATING	ANSI/ASME - 150, 300, 600, 1500, 2500	
	EN-PN - 10, 16, 25, 40, 63, 100	
CONNESSIONI AL PROCESSO	Lato Elemento	ANSI/ASME - RF, FF, RTJ con finiture AARH 125 ÷ 250, 63 EN-PN - Tipo 01, 11, 12 con finiture Tipo A, B1 e B2
	Lato Tubazione	ANSI/ASME - WN, SO, SW, THD, LWN, LJ EN-PN - Tipo 01, 11, 12
CONNESIONE AGLI STRUMENTI	Prese di Pressione tipo: NPT-F / SW / PE / BW / Flangiate	
ALTRE OPZIONI	I nostri uffici tecnici e commerciali sono a disposizione per discutere qualsiasi variazione o personalizzazione non citata in questo catalogo.	

* Adatto per fluidi viscosi, quando il N° di Reynolds è basso

MATERIALI

GENERALE	Come per specifiche di progetto, comunque principalmente secondo riferimenti codici ANSI/ASME/AISI o secondo codici EN/UNI/DIN. Certificati con Requisiti tipo NACE MR-0175 e MR-0103 /ISO 15156, Dual grade, e PED. Altro da valutare a richiesta.
FLANGE	A105N, A350-LF2, A182-F11 -F22 -F5 -F9 -F91, A182-F316 -F304 -F321 F347, Duplex - Super Duplex, Alloy 825 /625. Altri su richiesta
DIAFRAMMA	AISI 316 /304 /321 /347, Duplex - Super Duplex, Monel, Hastelloy B/C, Alloy 825 /625. Altri su richiesta
TIRANTI E DADI	A194-B7/2H, A320-L7/7, A193-B16/7, A193-B8/8, Monel, Nichel Alloy. Altri su richiesta. Rivestimenti: teflonata, zincata a freddo / a caldo
VITI D'ESTRAZIONE	Come tiranti
GUARNIZIONI	Spirotalliche: secondo specifiche di progetto
	Piane: in Fibra Aramidica / PTFE / Grafite
	RTJ - ottagonali: Ferro dolce / Acciaio Inox, o secondo specifiche di progetto
	Altre su richiesta



Officine Orobiche S.r.l.

Via Paglia, 22 - 24050 Zanica (Bergamo) - Italy
Tel. +39 035 4530 211



www.officineorobiche.it
info@officineorobiche.it