

RIDUTTORE A DIAFRAMMA Serie RO

DESCRIZIONE

I Riduttori a Diaframma (RO/FO) sono applicati per la riduzione della pressione o la limitazione della portata. I principi di funzionamento sono quelli dei diaframmi, ma il dimensionamento è focalizzato sulle applicazioni e/o richieste di progetto.

Sulla base di esigenze funzionali o impiantistiche, si progetta il dispositivo in cooperazione col cliente, valutando l'applicazione di un Riduttore Singolo o Riduttore Multistadio. Anche il tipo di fluido GAS o LIQ, per il differente comportamento assume una rilevanza fondamentale per il dimensionamento.

Per Riduttore Singolo, normalmente viene chiesto il solo Diaframma RO, ma può essere fornito il Gruppo Riduttore, completo di Flange, Tiranti e Guarnizioni.

Per Riduttore Multistadio e applicazioni su GAS talvolta può necessitare l'allargamento del tubo a valle, allora sarà progettato un Riduttore Multistadio allargato.

CARATTERISTICHE

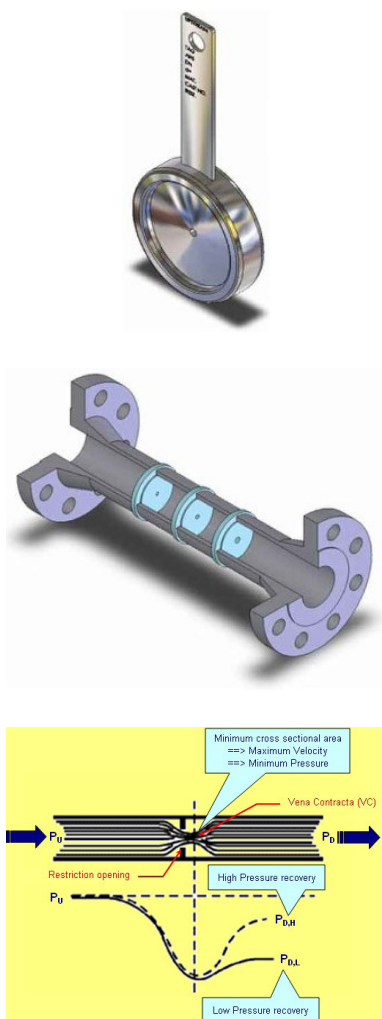
- Completo controllo della produzione interamente integrata all'interno dell'azienda e di fornitori altamente competenti sul territorio.
- Qualifiche saldatori e procedimenti di saldatura in accordo a ASME IX e EN ISO 15614.
- Completamente personalizzabile in base alle esigenze del cliente grazie al supporto dei nostri reparti tecnico e commerciale.
- Esperienza dell'azienda da oltre 60 anni con strumenti installati in tutto il mondo.
- Lunga vita di lavoro assicurata da design e materiali di alta qualità.

APPLICAZIONI

- Impianti oil & gas, raffinerie
- Impianti petrolchimici e chimici
- Trattamento e distribuzione gas / acqua
- Impianti di generazione energia

SPECIFICHE TECNICHE

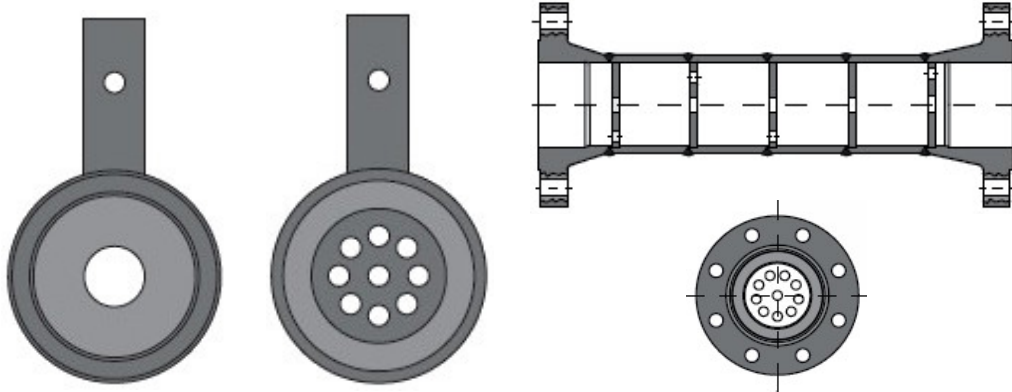
IMPIEGO	Liquidi, Gas, Vapori	
DIMENSIONI	Singolo	ND 1/2" ÷ 24" / DN 15 ÷ 600
	Multistadio	ND 1/2" ÷ 12" / DN 15 ÷ 300 or higher on request
DESIGN	Singolo	secondo norme ASME / R.W. Miller Engineering Handbook
	Multistadio	secondo norme ASME o nostro standard
ALLESTIMENTO	Flange ANSI B16.5, API 6B – 6BX, EN-1092-1 / UNI 2223 / DIN	
RATING	ANSI/ASME - 150, 300, 600, 1500 / EN-PN - 10, 16, 25, 40, 63, 100	
CONNESSIONI AL PROCESSO	Singolo	Flangiato: ANSI/ASME - RF, FF, (RTJ) – AARH 125 ÷ 250, 63 EN-PN - Tipo 01, 11, 12 – con finiture Tipo A, B1 o B2
	Gruppo RO	ANSI/ASME - WN, SO, SW / EN-PN - Tipo 01, 11, 12
	Multistadio	Flangiato: ANSI/ASME - RF, FF, (RTJ) – AARH 125 ÷ 250, 63 EN-PN - Tipo 01, 11, 12 – con finiture Tipo A, B1 o B2
ALTRE OPZIONI	I nostri uffici tecnici e commerciali sono a disposizione per discutere qualsiasi variazione o personalizzazione non citata in questo catalogo.	



MODELLI

SINGOLO	Mono foro
	Multi foro
	Gruppo riduttore

MULTISTADIO	Mono foro
	Multi foro
	Allargato mono foro
	Allargato multi foro



MATERIALI

GENERALE	Come per specifiche di progetto, comunque principalmente secondo riferimenti codici ANSI/ASME/AISI o secondo codici EN/UNI/DIN. Certificati con Requisiti tipo NACE MR-0175 e MR-0103 /ISO 15156, Dual grade, e PED. Altro da valutare a richiesta.
FLANGIA	A105N, A350-LF2, A182-F11 -F22 -F5 -F9 -F91, A182-F316 -F304 -F321 F347, Duplex – Super Duplex, Alloy 825 /625. Altri su richiesta
TUBO	Come materiale della linea: A106 Gr.B, A333 Gr.6, A335 P11 -P22 -P5 -P91, Monel, A312 Tp.316 -304 -321 -347, Duplex - Super Duplex, Alloy 825/625. Altri su richiesta
DIAFRAMMA	AISI 316 /304 /321 /347, Duplex – Super Duplex, Monel, Hastelloy B/C, Alloy 825/625. Altri su richiesta. NEL CASO RO single RTJ sono eseguibili diaframmi maschio (M) o femmina (F)
TIRANTI E DADI per gruppo RO	A194-B7/2H, A320-L7/7, A193-B16/7, A193-B8/8, Monel, Nichel Alloy. Altri su richiesta. Rivestimenti: teflonata, zincata a freddo / a caldo
GUARNIZIONI per gruppo RO	Spirotalliche: secondo specifiche di progetto Piane: in Fibra Aramidica / PTFE / Grafite RTJ - ottagonali: Ferro dolce / Acciaio Inox, o secondo specifiche di progetto Altre su richiesta
ALTRE OPZIONI	Disco distanziatore Stellatura sui fori dei diaframmi (se necessario o richiesto)

DATI PER DIMENSIONAMENTO

LIQUIDI	GAS / VAPORI
Dati di linea	Dati di linea
Dati fisici del fluido + pressione di vaporizzazione	Dati fisici del fluido, incluso coefficiente isoentropico
Salto di pressione richiesto e/o Portata limite	Salto di pressione richiesto e/o Portata limite
Tipo di servizio: occasionale, intermittente, continuo	Tipo di servizio: occasionale, intermittente, continuo
Tipo di funzionamento, limite di rumorosità	Tipo di funzionamento, limite di rumorosità



Officine Orobiche S.r.l.

Via Paglia, 22 - 24050 Zanica (Bergamo) - Italy
Tel. +39 035 4530211



www.officineorobiche.it
info@officineorobiche.it