

FLUSSIMETRO Serie FBB



DESCRIZIONE

Flussimetro brevettato a lettura diretta posto su un diaframma tarato studiato per applicazioni su gruppi di pressurizzazione antincendio conforme alla norma EN 12845 per grandi portate di acqua.

La lettura della portata è indicata direttamente sul flussometro posto in derivazione della linea principale del flusso.

Prodotto standard a magazzino con **consegna rapida**.

PRINCIPIO DI FUNZIONAMENTO

Il flussometro sfrutta il principio del diaframma a flangia tarata.

È composto da un tubo conico, direttamente connesso alla flangia principale. All'interno del tubo è libero di scorrere un galleggiante.

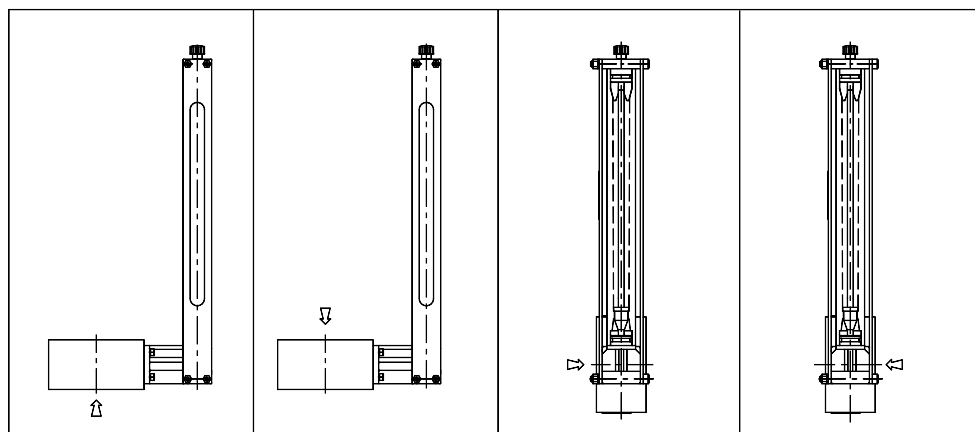
Secondo il teorema di Bernoulli, la flangia tarata causa una perdita di carico, in funzione della velocità del fluido, che determina il movimento del galleggiante nel tubo graduato, fornendo così una indicazione della portata.



Tipica applicazione su gruppo antincendio.

CARATTERISTICHE TECNICHE

- Pressione Max.: 16 bar
- Temperatura Max.: 100°C
- Lunghezza scala di lettura: ~ 200mm
- Campo di misura: ~ 1:10
- Galleggiante guidato
- Flangiate std: UNI PN10/16; ANSI 150
- Precisione ± 5 % F.S.
- Le asole laterali permettono la rotazione del tubo e quindi una visibilità di 360° della scala graduata sia per montaggio verticale che orizzontale
- La flangia può essere montata in 4 posizioni differenti



MATERIALI

Flangia Corpo:	PA6V5010 fino a DN100, ACC.C verniciato oltre DN100
Corpo Flussimetro	PA6V5010
Diaframma:	AISI 316
Galleggiante:	AISI 316
Guarnizioni:	NBR
Tubo di misura:	Policarbonato

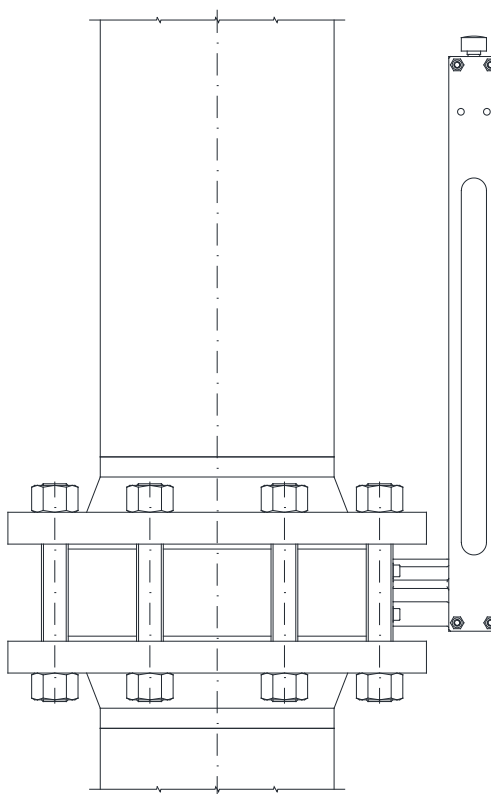
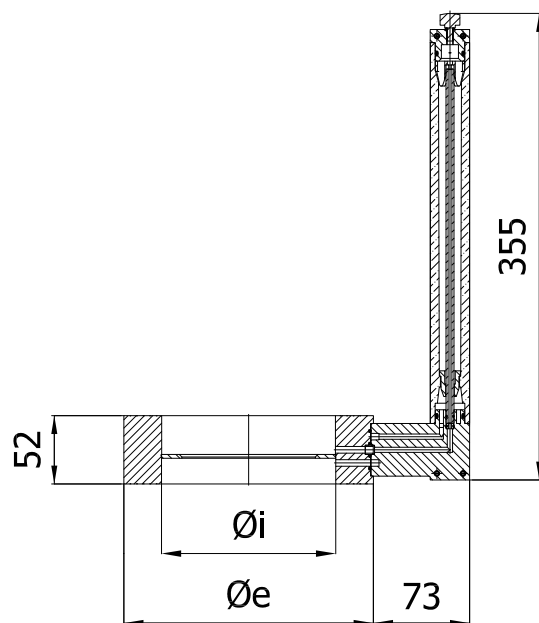


TABELLA PORTATE

Portate di fondo scala per acqua con ΔP_{max} 10'000 mmH₂O

DN	Øe [mm]	Øi [mm]	Q [m ³ /h]
40	90	41.9	25
			40
			55 *
50	100	53.1	50
			65
			90 *
65	118	70.9	80
			100
			140 *
80	135	83.1	130
			150
			200 *
100	159	107.9	150
			200
			280 **
			300
125	190	132.7	420
			480 **
			350
150	212	160.5	450
			600
			450
200	273	208.9	600
			800
			1000
			1600
250	324	260.5	800
			1000
			1600
300	368	311.4	800
			1000



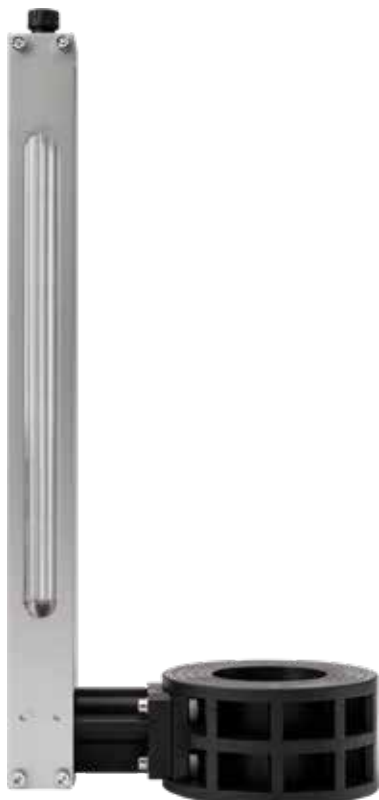
* ΔP_{max} 19'000 mmH₂O

** ΔP_{max} 13'000 mmH₂O

COME ORDINARE

Esempio: **FBB-050-P-050**

FBB Modello
050 DN
P Tubo di misura
050 Portata di fondo scala



Officine Orobiche S.r.l.

Via Serena, 10 - 24010 Ponteranica (Bergamo) - Italy
 Tel. +39 035 4530211 - Fax +39 035 570546



www.officineorobiche.it
info@officineorobiche.it