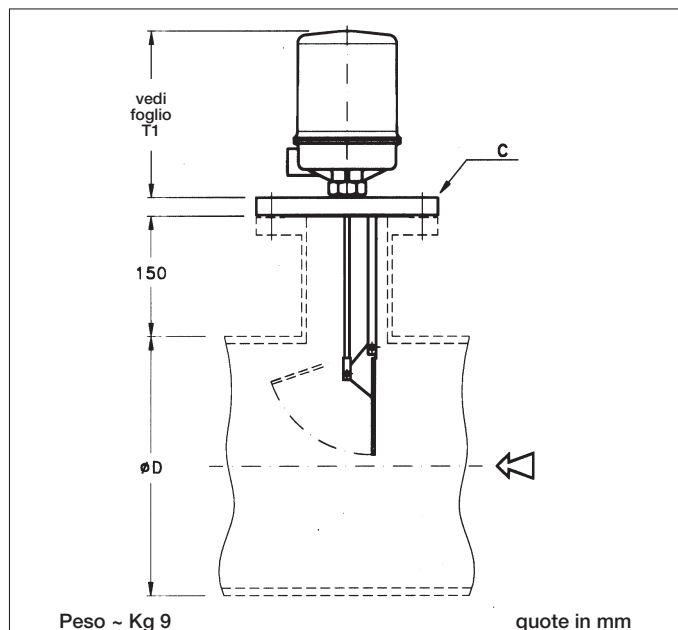


FLUSSOSTATO PER ALLARME DI PORTATA SERIE PL

Flussostato per acqua a tegolo mobile, per allarme di minima o massima portata ad un solo valore di intervento, con uscita su contatto SPDT.

CARATTERISTICHE TECNICHE

- montaggio orizzontale
- un solo valore di intervento (su richiesta vengono forniti due contatti SPDT ad azionamento simultaneo)
- punto di intervento fisso
- differenziale fisso
- ripetibilità dell'intervento $\pm 5\%$
- temperatura massima 135° C
- pressione: vedi rating della flangia
- massime perdite di carico 500 mm H₂O
- applicabile per tubazioni da DN 80 minimo
- Esecuzioni speciali per aria



CONNESSIONE "C"	MODELLO	TUBAZIONE Sch.40 / SET m3/h						TUBAZIONE Sch.80 / SET m3/h						TUBAZIONE Sch.120 / SET m3/h						DIFFERENZ.	FLUIDO	SET m/sec
		Ø D						Ø D						Ø D								
		3"	4"	6"	8"	10"	12"	3"	4"	6"	8"	10"	12"	3"	4"	6"	8"	10"	12"			
FLANGIA UNI DN 80-100 / ANSI 3"-4"	PL-11			7 40	12 70	18 110	26 156			6 36		16 93	25 151				9 57	15 90		25%	H ₂ O	0,1 0,6
	PL-12		12 27	27 60	46 105	73 165	104 234		11 24	24 54		62 140	101 227				38 35	60 135		20%	H ₂ O	0,4 0,9
	PL-13		12 30	27 67	46 116	73 183	104 260		11 27	24 61		62 156	101 252				38 94	60 150		20%	H ₂ O	0,4 1
	PL-14		33 80	74 181	128 314	201 494	286 702		29 72	67 163		171 421	277 680				104 254	165 404		20%	H ₂ O	1,1 2,7
	PL-15				268 470	465 813	732 1281	1040 1820			242 424		623 1091	1007 1763				377 659	599 1048		20%	ARIA
FLANGIA UNI DN 50 / ANSI 2" FILETTO GAS-M / NPT-M 2" - 3"	PL-16		9 21	20 47	35 81	55 128	78 182		8 19	18 42		47 109	76 176				28 66	45 105		25%	H ₂ O	0,3 0,7
	PL-17	7 15	12 27	27 60	46 105	73 165	104 234	6 14	11 24	24 54		62 140	101 227				38 85	60 135		20%	H ₂ O	0,4 0,9
	PL-18	12 24	21 41	47 94	81 163	128 256	182 364	11 21	19 37	42 85		109 218	176 353				66 132	105 210		20%	H ₂ O	0,7 1,4
	PL-19		35 71	81 161	139 279	220 439	312 624		32 64	73 145		187 374	302 604				113 226	180 359		25%	H ₂ O	1,2 2,4
	PL-20				302 537	523 929	823 1464	1170 2079			272 484		701 1247	1133 2014				424 754	673 1197		20%	ARIA

A richiesta vengono fornite versioni con connessione al processo di dimensione superiore.

CONTATTI

SUFFISSO PER:	Materiali	Acciaio al carbonio	AISI 304	AISI 316
	Corpo	A	I	J
	Tegolo e leverismi	-	-	2

CONTATTI

Tipo	Bulbo di mercurio	Microinterruttore a secco					Interruttore pneumatico*
		Portata	220 V a. c. 10 A 110 V d. c. 1,5 A	250 V a. c. 10 A 125 V d. c. 0,5 A	125 V d. c. 10 A	250 V a. c. 10 A 125 V d. c. 0,5 A stagno	125 V a. c. 1 A 28 V d. c. 1 A stagno con contatti dorati
SUFFISSO	VD	M2	M3	M4	M6	M14	PNA (alluminio)

*Entrata e uscita con attacco 1/4" NPT- F - Tipo No Bleed

CUSTODIE DISPONIBILI

Tipo di esecuzione	Stagna	Antideflagrante	Le custodie (WP) possono essere fornite con pressacavo o con connettore a 3 o 7 poli secondo le norme MIL. Le custodie (EP) possono essere fornite con pressacavo antideflagrante. 1) Certificato CESI N. 02-ATEX-126
Materiali	Alluminio	Alluminio	
Attacco elettrico	1/2" NPT-F/GAS 3/4" NPT-F/GAS ISO M20X1.5	1/2" UNI 6125/NPT-F 3/4" UNI 6125/NPT-F ISO M20X1.5	
Grado di protezione	IP 66	ATEX II 2 G Ex d IIC T6 o T5 Gb ATEX II 1/2 D Ex ta/tb IIIC T85° o T100° C Da/Db IP 66	
SUFFISSO	WP	EP	

COME ORDINARE

Esempio: PL 11 - A - 2 - M2 - WP

PL 11 modello

A corpo in acciaio al carbonio

2 leverismi e tegolo in AISI 316

M2 microinterruttore a secco 250 V c.a. - 10 A

WP custodia stagna

Inoltre precisare: temperatura, pressione, portata di esercizio e punto di intervento desiderato.