

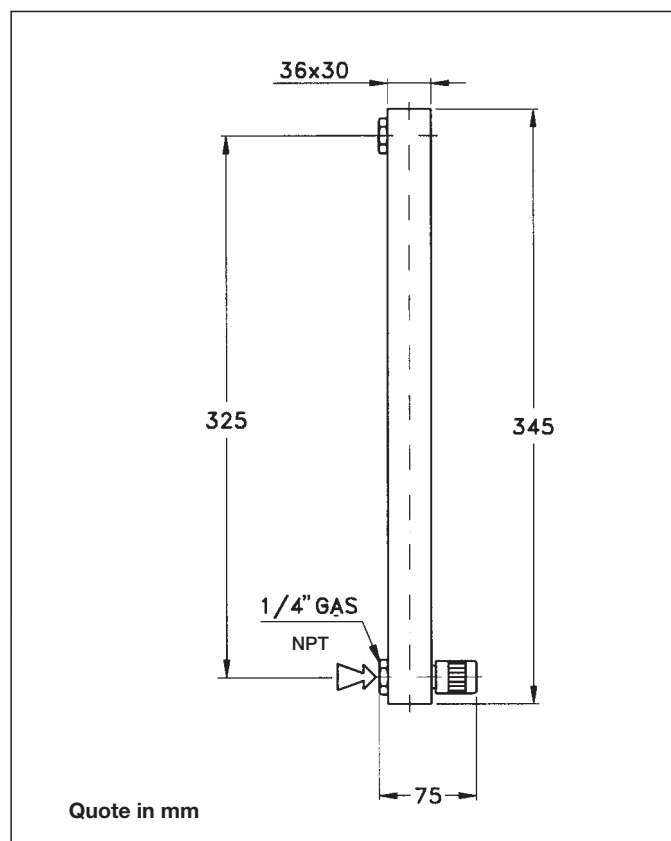
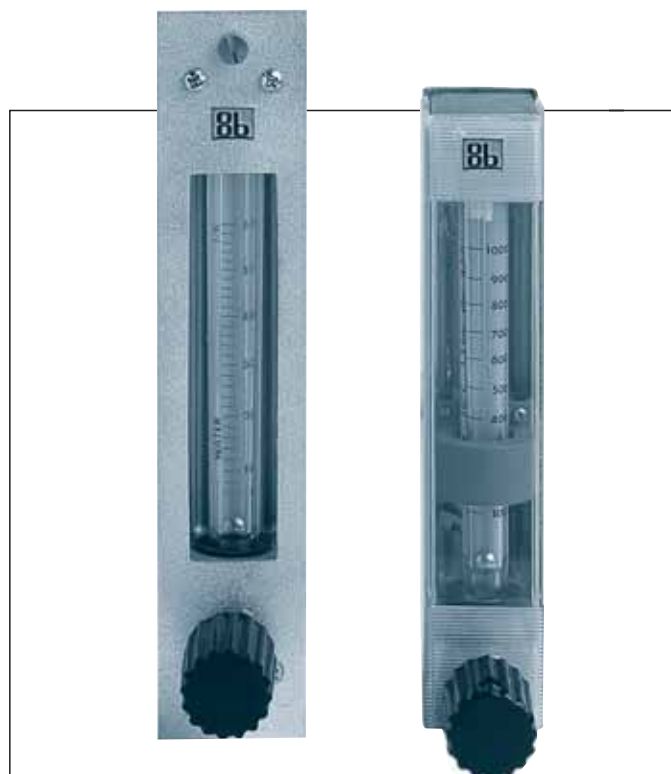
## FLUSSIMETRI SERIE 231

### CARATTERISTICHE TECNICHE

- Tubo di misura in vetro al borosilicato
- Struttura in AISI 304
- Parti bagnate in AISI 316
- Galleggiante sferico in vetro, met. duro, AISI 316
- Rubinetto di regolazione in AISI 316
- Guarnizioni in viton
- Fermagalleggiante in teflon
- Lunghezza scala circa 230 mm
- Precisione  $\pm 3\%$  v.f.s.
- Pressione max 10 bar
- Temperatura max 100 °C
- Sostituzione rapida vetro
- Protezione plexiglass
- Fori per fissaggio a pannello
- Peso 0,5 kg

### ACCESSORI

- Contatto di allarme monostabile o bistabile induttivo tipo NAMUR
- Pannello frontale in alluminio



GALL.	CODICE scala	H <sub>2</sub> O (l/h) 20° C	CODICE scala	ARIA (NI/h) 20° C 1 bar ass.
VN	N0	0,1 - 1	A0	0,08 - 0,8 *
MD	N1	0,4 - 4	A1	0,22 - 2,2 *
VN	P0	0,3 - 3	B0	0,25 - 2,5 *
MD	P1	1,2 - 12	B1	0,6 - 6 *
VN	Q0	0,4 - 4	C0	0,13 - 1,3 *
MD	Q1	0,6 - 6	C1	0,35 - 3,5 *
VN	-	-	D0	0,3 - 3 *
MD	R1	1,6 - 16	D1	1 - 10 *
VN	S0	1 - 10	F0	0,7 - 7 *
MD	S1	3 - 30	F1	1,6 - 16 *
VN	T0	1,2 - 12,6	G0	1 - 10 *
MD	T1	4 - 40	G1	2,2 - 22 *
VN	U0	3,2 - 32	H0	200 - 2.000
316	U4	10 - 100	H4	300 - 3.000
MD	U1	15 - 150	H1	400 - 4.000

\* Portate in NI/min  
I sensori di allarme sono applicabili solo sui flussimetri con galleggiante in MD, con l'esclusione dei codici scala "U", "H", "N1", "P1", "A1", e "B1"

VN = Vetro Nero; MD = Metallo Duro

#### COME ORDINARE:

Esempio: 231 - J - 1 - T0 - C0 - XX

- 231      modello
- J        parti bagnate in AISI 316
- 1        attacchi 1/4" GAS-F  
2        attacchi 1/4" NPT-F
- T0      portata 1,2 ÷ 12,6 l/h H<sub>2</sub>O (vedi codice tabella)
- C0      nessun sensore  
C1      sensore induttivo bistabile  
C2      sensore induttivo monostabile
- XX      specialità da descrivere a parte  
(es. pannello frontale in alluminio)

In caso di fluidi diversi da acqua o aria è necessario specificare il tipo di fluido, precisando: peso specifico, viscosità, temperatura, pressione, alle condizioni di esercizio.