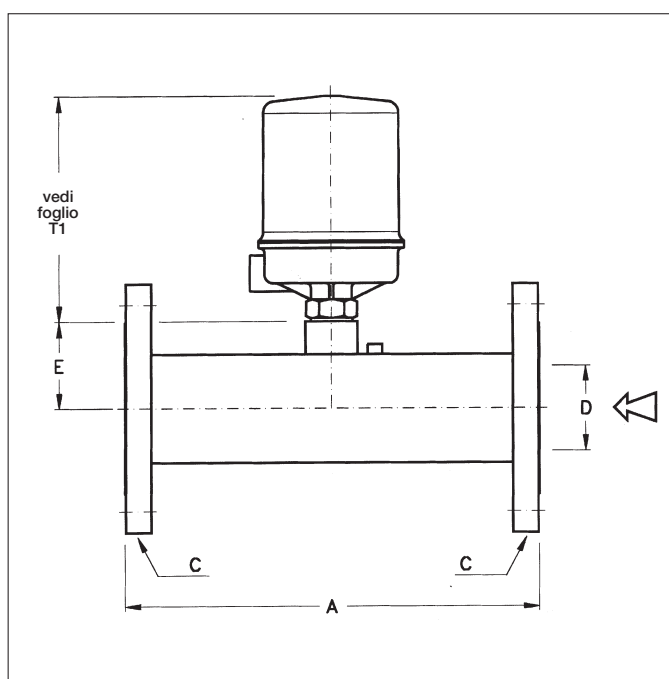


FLUSSOSTATO PER ALLARME DI PORTATA SERIE PLD

Flussostato per acqua a tegolo mobile, per allarme di minima o massima portata ad un solo valore di intervento, con uscita su contatto SPDT.

CARATTERISTICHE TECNICHE

- montaggio orizzontale
- un solo valore di intervento (su richiesta vengono forniti due contatti SPDT ad azionamento simultaneo)
- punto di intervento regolabile fra il 20 ÷ 50% del valore di Q max
- differenziale fisso per ogni punto di intervento con valori variabili tra il 20 ÷ 50% di Q max
- precisione di intervento $\pm 5\%$ del valore di Q max
- temperatura massima 135°C
- pressione massima 10 kg/cm²
- massime perdite di carico 500 mm H₂O
- esecuzioni speciali per fluidi diversi da acqua



MODELLO	A mm	E mm	D		Q max m ³ /h H ₂ O	PESO ~ KG
			UNI	ANSI		
PLD 40	200	55	40	1 1/2"	12	6
PLD 50	230	60	50	2"	15	9
PLD 65	280	65	65	2 1/2"	30	12
PLD 80	330	70	80	3"	40	14
PLD 100	380	80	100	4"	60	19
PLD 125	420	105	125	5"	100	26
PLD 150	420	105	150	6"	100	32

Flangia "C" standard UNI PN 10/ANSI 150 RF.
A richiesta vengono fornite flange con rating superiore.

MATERIALI IMPIEGATI

SUFFISSO PER:	Materiali	Acciaio al carbonio	AISI 304	AISI 316
	Corpo	A	I	J
	Tegolo e leverismi	-	-	2

CONTATTI

Tipo	Bulbo di mercurio	Microinterruttore a secco					Interruttore pneumatico*
		250 V a. c. 10 A 125 V d. c. 0,5 A	125 V d. c. 10 A	250 V a. c. 10 A 125 V d. c. 0,5 A stagno	125 V a. c. 1 A 28 V d. c. 1 A stagno con contatti dorati	250 V a. c. 1A 24 V d.c. 3A sigil. in gas inerte	
Portata	220 V a. c. 10 A 110 V d. c. 1,5 A	250 V a. c. 10 A 125 V d. c. 0,5 A	125 V d. c. 10 A	250 V a. c. 10 A 125 V d. c. 0,5 A stagno	125 V a. c. 1 A 28 V d. c. 1 A stagno con contatti dorati	250 V a. c. 1A 24 V d.c. 3A sigil. in gas inerte	uscita: 0 ÷ 40 psi max.
SUFFISSO	VD	M2	M3	M4	M6	M14	PNA (alluminio)

*Entrata e uscita con attacco 1/4" NPT- F - Tipo No Bleed

CUSTODIE DISPONIBILI

Tipo di esecuzione	Stagna	Antideflagrante	Le custodie (WP) possono essere fornite con pressacavo o con connettore a 3 o 7 poli secondo le norme MIL. Le custodie (EP) possono essere fornite con pressacavo antideflagrante. 1) Certificato CESI N. 02-ATEX-126
Materiali	Alluminio	Alluminio	
Attacco elettrico	1/2" NPT-F/GAS 3/4" NPT-F/GAS ISO M20X1.5	1/2" UNI 6125/NPT-F 3/4" UNI 6125/NPT-F ISO M20X1.5	
Grado di protezione	IP 66	ATEX II 2 G Ex d IIC T6 o T5 Gb ATEX II 1/2 D Ex ta/tb IIIC T85° o T100° C Da/Db IP 66	
SUFFISSO	WP	EP	

COME ORDINARE:

Esempio: PLD 50 - A - 2 - M2 - WP

PLD 50 modello

A corpo in acciaio al carbonio

2 paddle and internal leverage in AISI 316

M2 microinterruttore a secco 250 V c.a. 10 A

WP custodia stagna

Inoltre precisare: temperatura, pressione, portata di esercizio e punto di intervento desiderato.