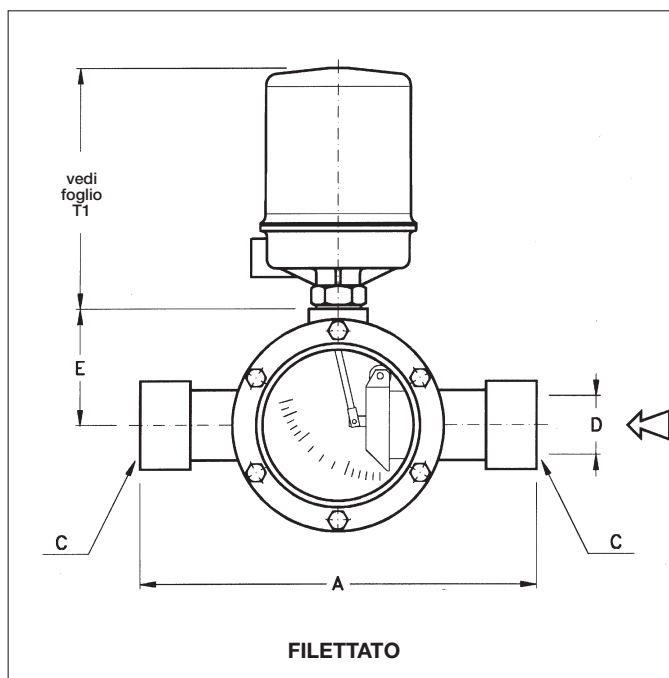
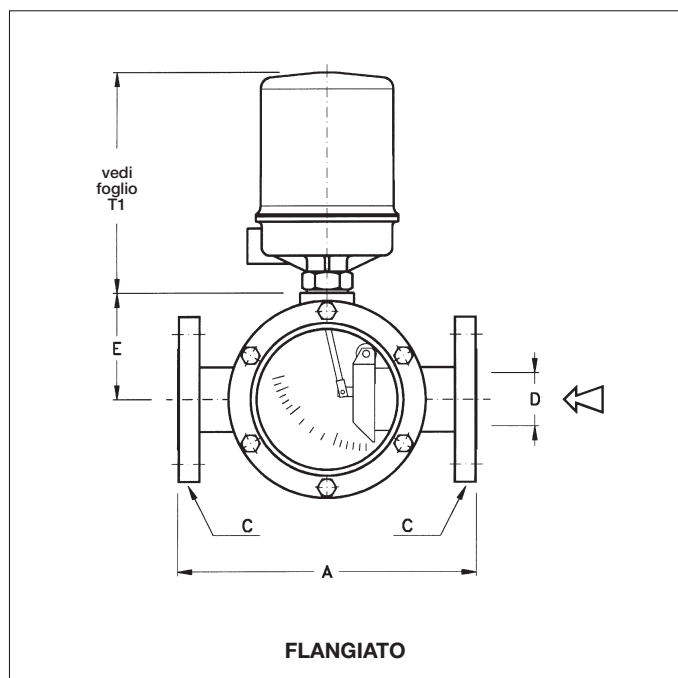


FLUSSOSTATO PER ALLARME DI PORTATA SERIE TGO

Flussostato per liquidi con indicatore visivo di passaggio a tegolo mobile, per allarme di minima o massima portata ad un solo valore di intervento, con uscita su contatto SPDT.

CARATTERISTICHE TECNICHE

- montaggio orizzontale
- un solo valore di intervento (su richiesta vengono forniti due contatti SPDT ad azionamento simultaneo)
- punto di intervento regolabile tra il 10 ÷ 60% del valore di Q max
- differenziale fisso per ogni punto di intervento con valori variabili tra il 20 ÷ 50% di Q max
- precisione di lettura $\pm 15\%$ del f.s.
- fluido di taratura: acqua
- precisione di intervento $\pm 5\%$ del valore di Q max
- temperatura massima 130° C
- pressione massima 10 kg/cm²
- massime perdite di carico 500 mm. H₂O
- guarnizioni in neoprene



MODELLO	FLANGIATO				FILETTATO			E mm	Q max m ³ /h H ₂ O
	A mm	D		PESO ⁽¹⁾ ~ KG	A mm	D	PESO ~ KG		
		UNI	ANSI						
TGO 50	280	50	2"	15	340	2"	10	100	20
TGO 65	300	65	2 1/2"	19,5	370	2 1/2"	14	100	30
TGO 80	330	80	3"	27	400	3"	21	115	50
TGO 100	380	100	4"	34	-	-	-	130	100

Attacchi "C" standard: flangia UNI PN 10 /ANSI 150 RF - filettatura GAS/NPT-F.
A richiesta vengono fornite flange con rating superiore.

MATERIALI IMPIEGATI

SUFFISSO PER:	Materiali	Acciaio al carbonio	AISI 304	AISI 316
	Corpo	A	I	J
	Tegolo e leverismi	-	-	2

A RICHIESTA VENGONO FORNITE VERSIONI IN MATERIALI PLASTICI (PVC - MOPLen - PVDF)

CONTATTI

Tipo	Bulbo di mercurio	Microinterruttore a secco					Interruttore pneumatico*
		250 V a. c. 10 A 125 V d. c. 0,5 A	125 V d. c. 10 A	250 V a. c. 10 A 125 V d. c. 0,5 A stagno	125 V a. c. 1 A 28 V d. c. 1 A stagno con contatti dorati	250 V a. c. 1A 24 V d.c. 3A sigil. in gas inerte	
Portata	220 V a. c. 10 A 110 V d. c. 1,5 A						uscita: 0 ÷ 40 psi max.
SUFFISSO	VD	M2	M3	M4	M6	M14	PNA (alluminio)

* Entrata e uscita con attacco 1/4" NPT-F - Tipo No Bleed

CUSTODIE DISPONIBILI

Tipo di esecuzione	Stagna	Antideflagrante	Le custodie (WP) possono essere fornite con pressacavo o con connettore a 3 o 7 poli secondo le norme MIL. Le custodie (EP) possono essere fornite con pressacavo antideflagrante. 1) Certificato CESI N. 02-ATEX-126
Materiali	Alluminio	Alluminio	
Attacco elettrico	1/2" NPT-F/GAS 3/4" NPT-F/GAS ISO M20X1.5	1/2" UNI 6125/NPT-F 3/4" UNI 6125/NPT-F ISO M20X1.5	
Grado di protezione	IP 66	ATEX II 2 G Ex d IIC T6 o T5 Gb ATEX II 1/2 D Ex ta/tb IIIC T85° o T100° C Da/Db IP 66	
SUFFISSO	WP	EP	

COME ORDINARE:

Esempio: TGO 50 - A - 2 - M2 - WP

TGO 50 modello

A corpo in acciaio al carbonio

2 leverismi interni e tegolo in acciaio inox AISI 316

M2 microinterruttore a secco 250 V c.a. - 10 A

WP custodia stagna

Inoltre precisare: fluido, peso specifico, viscosità, temperatura, pressione, portata di esercizio e punto di intervento desiderato.