

SPIA VISIVA DI FLUSSO SERIE IVF

MODELLI SLE - SCE - SBE

Spia visiva di flusso a passaggio libero per montaggio orizzontale e verticale. Per pressioni fino ad un massimo di 25 kg/cm², e temperature da -196 °C a +130 °C per il modello in metallo standard. Su richiesta versione per alta pressione e temperatura fino a 450 °C.

Le spie di flusso sono apparecchiature utilizzate per segnalare visivamente il passaggio di un liquido in una tubazione.

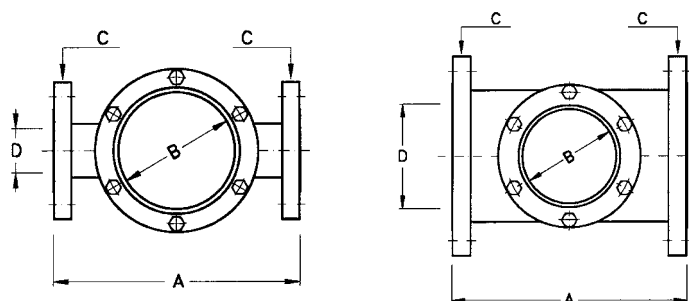
MODELLO IVF/SLE:

Spia visiva per montaggio orizzontale e verticale a passaggio libero. Costruzione con materiale metallico e plastico. Il tipo plastico è disponibile sino al modello SLE 80 e per pressioni di esercizio come da tabella "LIMITI DI IMPIEGO DELLE SPIE VISIVE DI TIPO PLASTICO".



FLANGIATO

Flangiatura "C" standard UNI PN 16 - ANSI 150 RF. A richiesta si eseguono altri tipi di flangiatura.



da DN 15 a DN 80

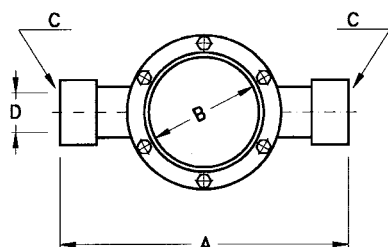
da DN 100 a DN 200

MOD.	A mm	B mm	D		PESO ⁽¹⁾ IN ~ kg
			UNI	ANSI	
SLE 15	180	47	15	1/2"	2,5
SLE 20	180	47	20	3/4"	3
SLE 25	180	47	25	1"	3,5
SLE 32	180	47	32	1 1/4"	5
SLE 40	240	80	40	1 1/2"	8
SLE 50	240	80	50	2"	9
SLE 65	280	90	65	2 1/2"	15
SLE 80	290	90	80	3"	16,5
SLE 100	250	78	100	4"	18,5
SLE 125 ⁽²⁾	300	120	125	5"	24
SLE 150 ⁽²⁾	300	120	150	6"	25,5
SLE 200 ⁽³⁾	350	140	200	8"	32

- 1) Riferito al tipo metallico
- 2) Pressione max di esercizio 10 bar
- 3) Pressione max di esercizio 9 bar

FILETTATO

Attacchi "C" standard filettati GAS/NPT-F e tasca a saldare

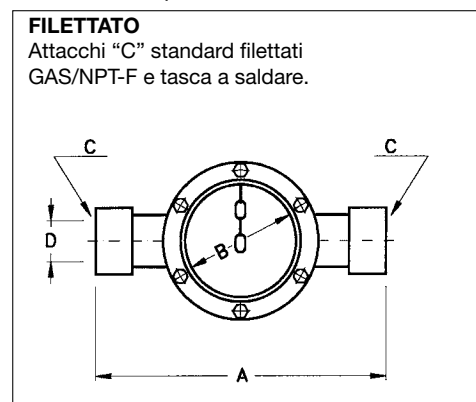
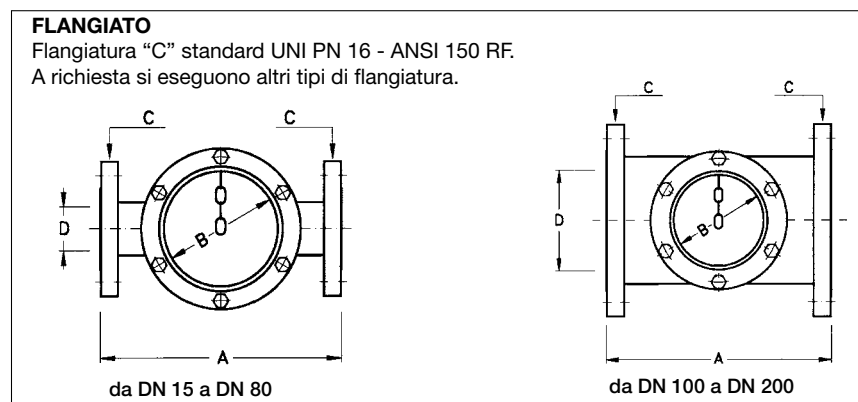


MOD.	A mm	B mm	D	PESO ⁽¹⁾ in ~ kg
SLE 15	210	47	1/2"	1,5
SLE 20	210	47	3/4"	2
SLE 25	220	47	1"	2,5
SLE 32	230	47	1 1/4"	3,5
SLE 40	300	80	1 1/2"	6
SLE 50	300	80	2"	7
SLE 65	350	90	2 1/2"	11
SLE 80	360	90	3"	12,5

- 1) Riferito al tipo metallico

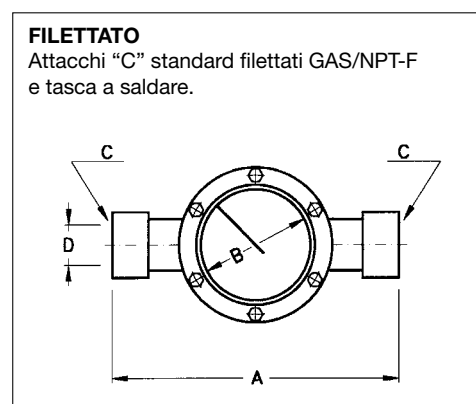
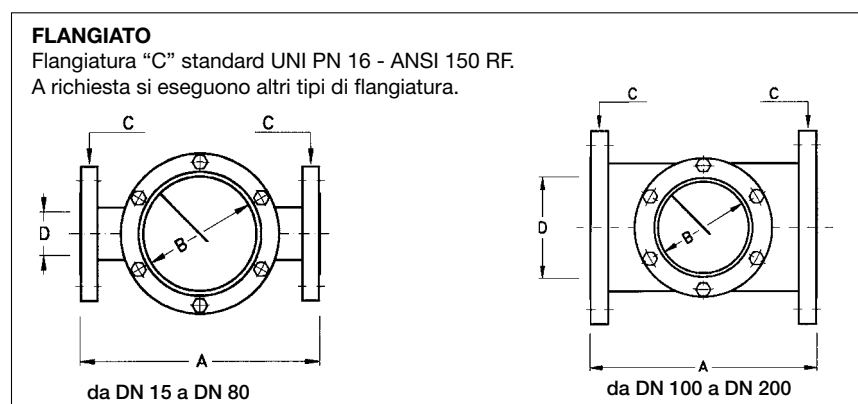
MODELLO IVF/SCE:

Spia visiva di flusso con catenella, per migliorare ulteriormente la visualizzazione del passaggio del fluido; le dimensioni sono identiche al modello IVF/SLE. Questo modello non viene costruito con materiale plastico.



MODELLO IVF/SBE:

Spia visiva di flusso con tegolo fisso, per creare vortici nel flusso, e migliorare la visualizzazione del passaggio del fluido; le dimensioni sono identiche al modello IVF/SLE.



MATERIALI IMPIEGATI

SUFFISSO PER:	Materiali	Acciaio al carbonio	AISI 304	AISI 316	PVC	Moplen
	Corpo	A (1)	I (1)	J (1)	P (2)	M (2)
	Tegolo o catenella	-	-	2	5	6

(1) Guarnizioni interne Asbestos free (A) Neoprene (N) Teflon (T) Viton (V)
(2) Guarnizioni interne Neoprene (N) Viton (V)

Le flange degli obli e la viteria possono essere fornite in acciaio zincato o in AISI 304

LIMITI DI IMPIEGO DELLE SPIE VISIVE DI TIPO PLASTICO

MATERIALI	PVC	MOPLEN
	da 0° C a + 60° C; pressione 6 bar a 25° C; 4 bar a 35° C; 1 bar a 60° C	da 0° C a + 80° C; pressione 6 bar a 25° C; 4 bar a 45° C; 1 bar a 80° C

COME ORDINARE:

Esempio: IVF/SLE 50 - A - N

Esempio: IVF/SBE 50 - A - 2 - N

IVF/SLE Serie IVF modello SLE

50 Diametro attacchi

A Corpo in acciaio al carbonio

N Guarnizione in neoprene.

IVF/SBE serie IVF modello SBE

50 diametro attacchi

A corpo in acciaio al carbonio

2 tegolo in acciaio inox AISI 316

N guarnizioni in neoprene

Inoltre precisare:

fluido, temperatura

e pressione di esercizio.