

# INDICATORE DI LIVELLO

## Serie 2000



### DESCRIZIONE

L'indicatore di livello magnetico Serie 2000 consiste in una camera di bypass al cui interno un galleggiante, contenente un magnete, trasmette magneticamente il livello del liquido a una custodia montata all'esterno della camera. All'interno della custodia delle bandierine bianche e rosse ruotano di 180° con il movimento del galleggiante presentando una faccia rossa in presenza di liquido e una bianca in assenza.

Montando gli appositi accessori, può fungere anche da Trasmettitore o Interruttore di Livello.

L'indicatore di livello serie 2000 è adatto a lavorare anche in condizioni di processo particolarmente gravose, con fluidi corrosivi e ad alte temperature e pressioni.

### CARATTERISTICHE

- Completo controllo della produzione interamente integrata all'interno dell'azienda e di fornitori altamente competenti sul territorio.
- Qualifiche saldatori e procedimenti di saldatura in accordo a ASME IX e EN ISO 15614.
- Completamente personalizzabile in base alle esigenze del cliente grazie al supporto dei nostri reparti tecnico e commerciale.
- Esperienza dell'azienda da oltre 60 anni con strumenti installati in tutto il mondo.
- Adatto per le condizioni più gravose: fluidi altamente corrosivi, temperature da -160 °C a oltre 400 °C e pressioni fino a 400 bar.

### APPLICAZIONI

- Chimico e petrolchimico
- Oil & Gas On e Off-shore
- Centrali elettriche e impianti di generazione di potenza
- Costruzioni di macchine
- Costruttori navali
- Trattamento acqua

### CARATTERISTICHE TECNICHE

- Densità minima del fluido 0.30 kg/dm<sup>3</sup> per tipo metallico e 0.70 kg/dm<sup>3</sup> per tipo plastico.
- Misurazione interfaccia di liquidi.
- Precisione ± 5 mm, Ripetibilità ± 2 mm.
- Rating fino a PN 400, ANSI 2500.
- Temperatura massima 400 °C e oltre su richiesta.
- Temperatura minima -160 °C e oltre su richiesta.
- Lunghezza massima 5 m per tipo metallico e 4 m per tipo plastico e oltre su richiesta.
- Range di temperatura ambiente -50 °C / +85 °C.
- La versione metallica è provvista di meccanismo "assorbi-urti" superiore e inferiore per evitare danni al galleggiante in caso di rapida variazione del livello.
- Adatto per utilizzo Full-Vacuum.

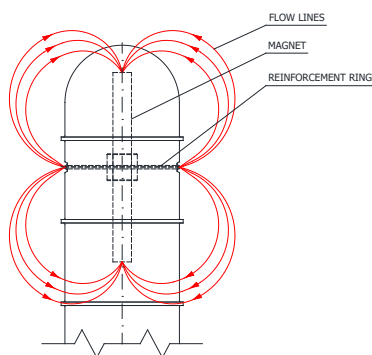
## MATERIALI

### CORPO:

Versione Metallica	AISI 316-316L doppia marcatura	Standard COD. J
	Hastelloy C-276	A richiesta COD. HC
	Monel 400	A richiesta COD. MO
	Alloy 825	A richiesta COD. 825
	Alloy 625	A richiesta COD. 625
Versione Plastica	PVC	Standard COD. P
	Polipropilene	Standard COD. M
	PVDF	Standard COD. PF
	ETFE/PTFE*	A richiesta

Altri a richiesta

\*Versione teflonata per fluidi altamente corrosivi con corpo in SS 316 rivestito in ETFE/PTFE



### GALLEGGIANTE:

Versione Metallica	AISI 316L	Standard COD. 2L
	Titanio	A richiesta COD. TI
	Hastelloy C-276	A richiesta COD. HC
Versione Plastica	PVC	Standard COD. 5
	Polipropilene	Standard COD. 6
	PVDF	Standard COD. PF
	PFA*	A richiesta

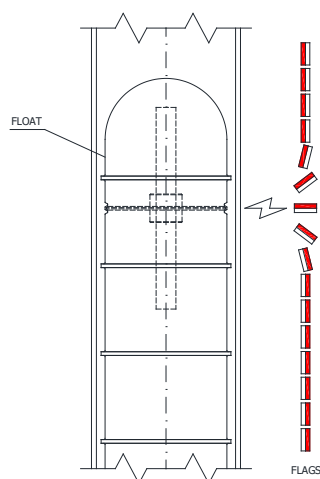
Il materiale del galleggiante viene scelto in base alla densità e all'aggressività del fluido. Altri materiali a richiesta.

\* Versione teflonata per fluidi altamente corrosivi con corpo in SS 316 rivestito in ETFE/PTFE e galleggiante con anima in titanio e rivestimento in PFA.

### CANALETTA:

Alluminio verniciato e Vetro IP66 per versione metallica e Alluminio e Policarbonato IP66 per versione plastica, bandierine in ferro.

La canaletta viene montata a 180° rispetto agli attacchi. Su richiesta può essere montata a sinistra o destra.



### GUARNIZIONI:

Materiali std.	MODELLI	COD
Viton	Plastici	V
Grafite	2016-25-40-64	G
PTFE	2016-25-40-64	T
Spirometallica	2016-25-40-64-100-150	S
Ring Joint	2250-400	R

### BULLONERIA:

La versione standard prevede bulloneria A193 B7, B7M per versione NACE. Su richiesta possono essere fornite:

- B8 (standard nella versione plastica)
- B8M
- L7
- Bullonatura teflonata

Le bullonature B7, B7M e L7 prevedono zincatura elettrolitica.

## POSIZIONAMENTO CONNESSIONI

Lo strumento può venire fornito con diversi posizionamenti delle connessioni:

- Lato-Lato
- Lato-Fondo
- Testa-Lato
- Testa-Fondo

Su richiesta sono possibili anche altre configurazioni come, per esempio, con tre connessioni Lato.

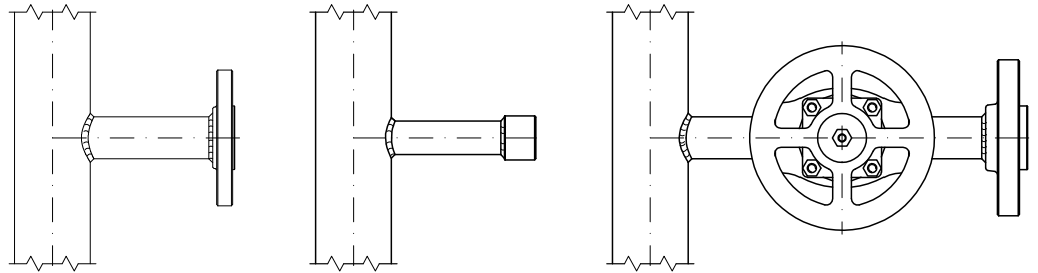
I campi B e C sono personalizzati secondo la dimensione del galleggiante, è anche possibile diminuire la dimensione della canaletta per diminuire le quote B e C.

Sotto all'indicatore deve essere disponibile uno spazio libero almeno delle dimensioni del campo B per estrarre il galleggiante. Nel caso questo spazio non sia disponibile è possibile adottare alcuni accorgimenti costruttivi come montare la flangia di ispezione in testa anziché al fondo o realizzare il dreno a 90°.

## TIPOLOGIE CONNESSIONI

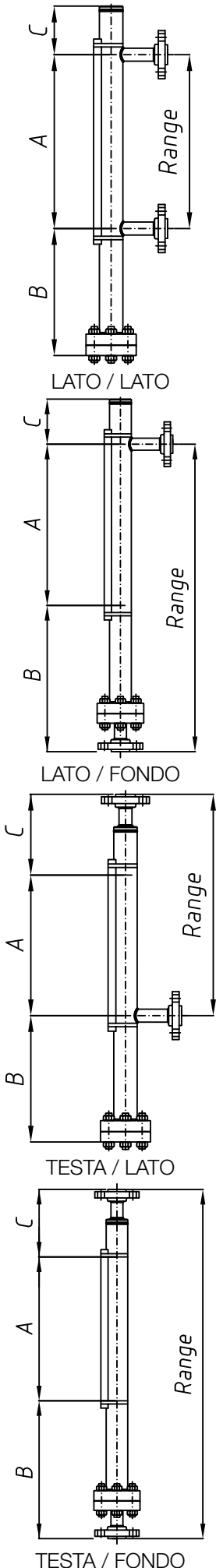
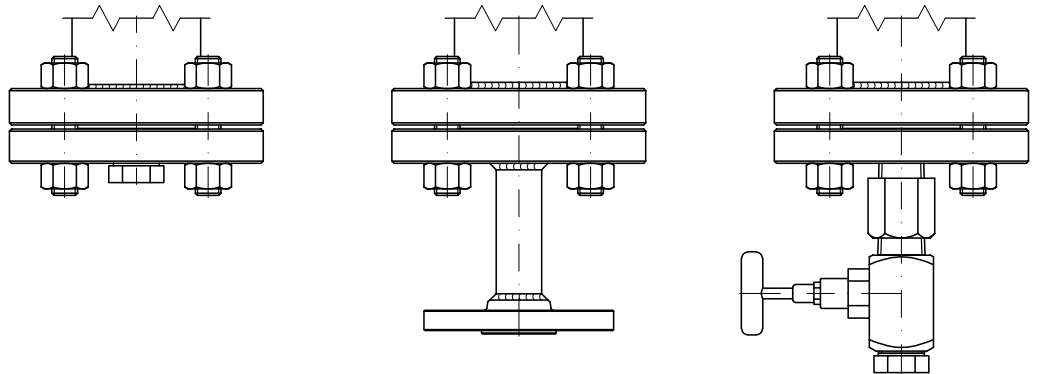
### PROCESSO:

- Flangiato
- Filettato
- Manicotto a saldare



### DRENO:

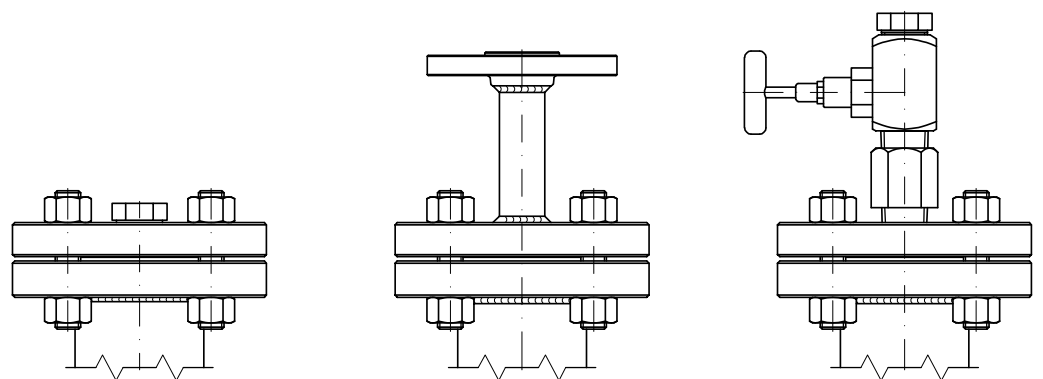
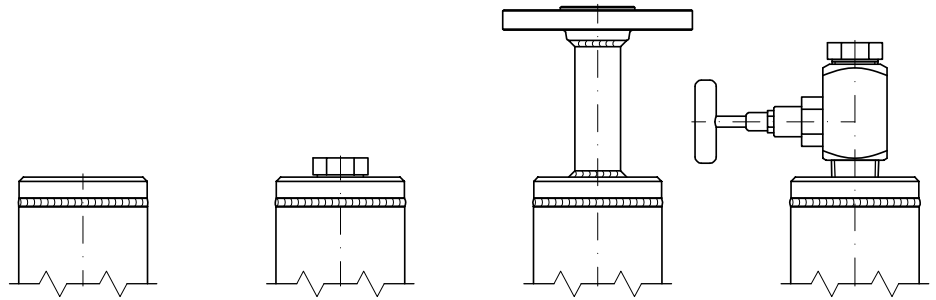
- Flangiato
- Filettato
- Manicotto a saldare





## SFIATO:

- Fondo piano cieco
- Fondo piano con sfiato filettato
- Fondo piano con sfiato flangiato
- Flangia di ispezione con sfiato filettato
- Flangia di ispezione con sfiato flangiato



Le **flangiature** standard disponibili sono:

- ANSI B16.5
- EN 1092/1

Gradini standard:

- ANSI RF per versione metallica
- ANSI FF per versione plastica
- EN B

Finitura standard: 125/250 AARH, la versione plastica non ha filettatura.

Altre flangiature e finiture a richiesta.

A richiesta può venire fornita flangiatura Welding Neck con saldature a piena penetrazione.

Le **filettature** disponibili sono:

- NPT-F o NPT-M
- GAS-F o GAS-M

Gli **attacchi a saldare** disponibili sono:

- SW - saldatura a tasca
- BW - saldatura di testa



## MODELLI E LIMITI DI IMPIEGO

MODELLO	RATING	P max [bar] *			
		38 °C	100 °C	150 °C	200 °C
2006	PN6 (versione plastica standard)	**			
2016	PN16	19	16	15	13
	ANSI 150	25	21	19	17
2025	PN25	40	35	31	28
2040	PN40	50	43	39	36
2050	ANSI 300	50	42	39	36
2064	PN64 & PN63	63	63	57	53
2100	PN100	100	100	90	84
	ANSI 600	100	84	77	71
2150	PN160	160	160	145	135
	PN140	140	143	130	121
	ANSI 900	107	127	115	107
2250	PN250	250	250	227	210
	ANSI 1500	248	210	192	178
2400	PN400	400	350	320	297
	ANSI 2500	400	400	364	337

\*Per versione con corpo in AISI 316.

\*\* Per versione plastica fare riferimento alla seguente tabella:

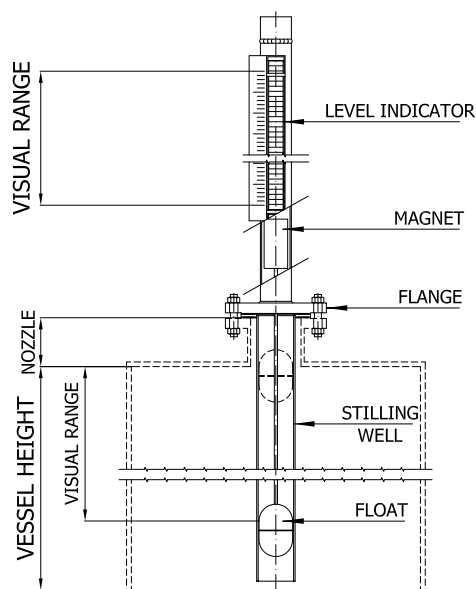
	T min / max [°C]	P max [bar]		
PVC	0 / +60	6 a 25°C	4 a 35°C	1 a 60°C
Polipropilene	0 / +80	6 a 25°C	4 a 45°C	1 a 80°C
PVDF	-10 / +135	6 a 20°C	4 a 65°C	1 a 135°C
ETFE/PTFE	-40 / +150	16 a 20°C	16 a 85°C	14 a 150°C

## MODELLO 2000T

Il modello 2000T è progettato per applicazioni per montaggio di testa per serbatoi inter-rati.

Il galleggiante mediante un'astina metallica muove un magnete, posto in un tubo sulla sommità del serbatoio, che comunica con la canaletta.

Può venire fornito anche con tubo di calma per proteggere il galleggiante e l'astina.



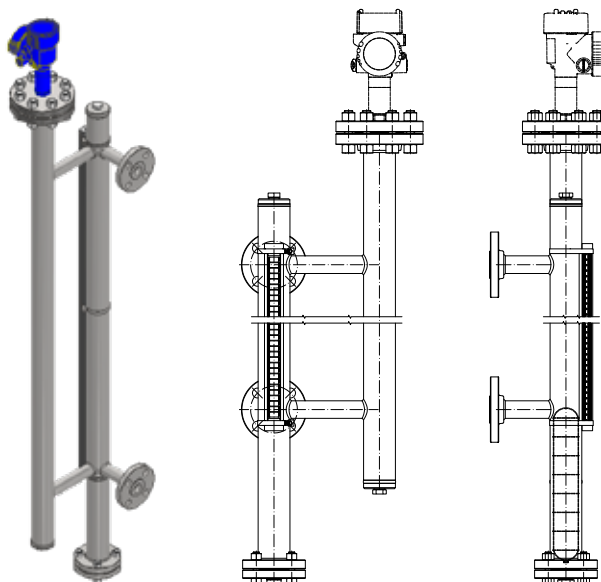
## VERSIONE CHA + 2000

L'indicatore di livello Serie 2000 può essere accoppiato a una camera per montaggio esterno di trasmettitori di livello Radar. L'indicatore e il trasmettitore lavorano indipendentemente per aggiungere un livello di ridondanza al controllo.

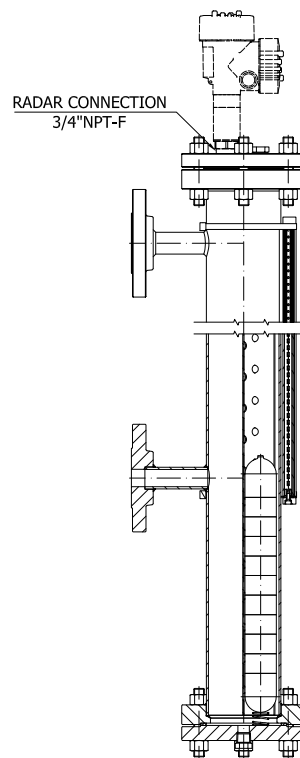
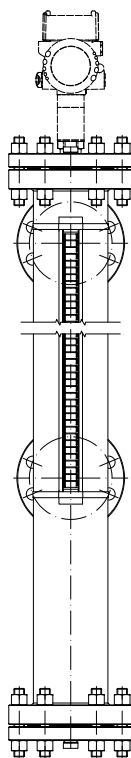
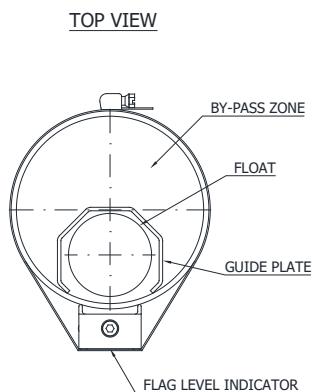
- Alta affidabilità e adattabilità a diverse condizioni
- Accoppiamento di indicazione locale e misurazione continua in una soluzione compatta.

L'accoppiamento può avvenire in due versioni:

Con **DOPPIA CAMERA**:



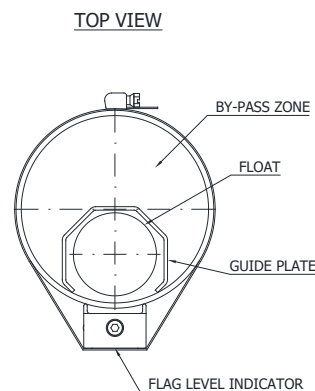
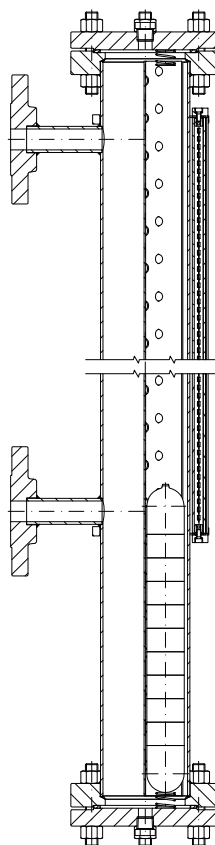
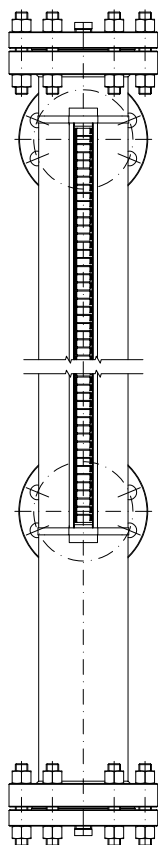
Con **CAMERA INTEGRATA:**



## VERSIONE FLASH-PROOF

Nell'eventuale presenza di fluidi in ebollizione o vapori al punto di flash è disponibile, su richiesta, una versione con camera larga e guida in modo da non ostruire il passaggio delle eventuali bolle di vapore migliorando così l'indicazione del livello ed evitando di danneggiare il galleggiante.

La posizione asimmetrica del galleggiante consente la corretta trasmissione del suo campo magnetico alle bandierine inoltre la larghezza della camera consente il corretto funzionamento anche in caso di impurezze solide.





## TRASMETTITORI

Sull'indicatore di livello Serie 2000 può essere montato un trasmettitore di livello a catena reed Serie TL o magnetostrittivo Serie MD.

### Trasmettitore a catena reed Serie TL

Una sonda composta da una catena di resistenze e contatti reed è montata all'esterno della camera dell'indicatore Serie 2000, il campo magnetico del galleggiante fa chiudere uno dei contatti reed creando una variazione di resistenza che viene convertita da un circuito elettronico in un segnale lineare 4/20 mA.

- Risoluzione 10 mm
- Per interassi fino a 4 m e oltre a richiesta
- Opzione Ex d o Ex i
- Opzione HART®



### Trasmettitore magnetostrittivo Serie MD

Una sonda è montata all'esterno della camera dell'indicatore Serie 2000, il campo magnetico del galleggiante induce un segnale che sfrutta il fenomeno della magnetostriazione. Il trasmettitore riceve questo impulso e genera un segnale 4/20 mA proporzionale al livello di liquido nella camera.

- Risoluzione 0.1 mm
- Per interassi fino a 6 m
- Opzione Ex d o Ex i
- Opzione HART®

Per ulteriori informazioni consultare i cataloghi Serie TL e Serie MD.

## INTERRUTTORI

Sull'indicatore di livello Serie 2000 può essere montato uno o più interruttori di livello Serie T25: un contatto reed bistabile SPDT.

L'interruttore viene montato con delle fascette in acciaio inox sul lato dello strumento per fornire un allarme di alto o basso livello attivato dal campo magnetico del galleggiante.

- Certificazioni Ex d, Ex i, SIL, EAC Ex
- Opzione pneumatico
- Opzione Namur
- Cavo fino a 10 m o attacco elettrico NPT-F o ISO M20x1.5
- Per temperature fino a 350 °C
- Opzione con cavo o custodia per allarmi per esecuzione antideflagrante o sicurezza intrinseca

Per ulteriori informazioni consultare il catalogo Serie T25.

## INDICATORE REMOTO

Come accessorio su richiesta l'indicatore di livello Serie 2000 può essere fornito con l'indicatore remoto BAR20WP.

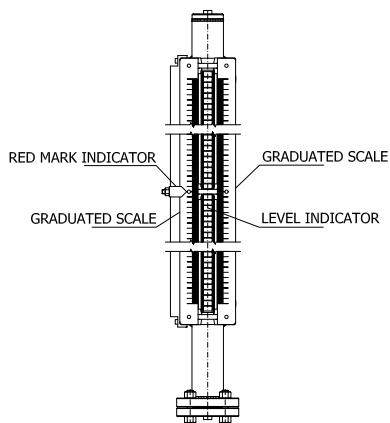
Il display remoto BAR20WP riceve un segnale 4-20 mA e può essere settato come dispositivo attivo o passivo attraverso un jumper.

- Alimentazione: 24 Vdc +/-10 % nominale - 115/230 Vac - 47/63 Hz
- Potenza massima assorbita: 5W
- Resistenza circuito: 340 Ω
- Distanza massima: 1000 m con cavi multipolo EN IEC 60228 - 0.75 mm<sup>2</sup> - class 5/6 R= 26 ohm/Km

Per ulteriori informazioni consultare il catalogo Serie BAR20WP







Doppia scala graduata con puntatore

## CANALETTE ACCESSORIE

- Finestrella in Policarbonato anche per versione metallica
- AISI316 e Vetro o Policarbonato
- Versione sigillata ermeticamente in vetro o in policarbonato
- Versione flussata con gas neutro per impieghi critici
- Lastra in plexiglass antibrina per applicazioni criogeniche fino a  $-195\text{ }^{\circ}\text{C}$
- Bandierine in acciaio inox ferromagnetico

Come accessorio possono essere fornite delle bandierine di colore rosso/giallo per segnalare un eventuale guasto al galleggiante: nel caso questo giaccia sul fondo dello strumento le bandierine mostreranno la faccia gialla.

## VALVOLE

Come accessorio su richiesta l'indicatore di livello Serie 2000 può essere fornito completo di valvole di intercetto, di dreno e di sfiato; il tipo di valvola è in funzione della temperatura e della pressione di progetto.

Intercetto:

- Valvole a Sfera
- Valvole a Globo per alte temperature e pressioni
- Valvole a Saracinesca per alte temperature e pressioni

Dreno / Sfiato:

- Valvole a Sfera
- Valvole a Spillo per alte temperature e pressioni
- Valvole a Globo per altissime temperature e pressioni
- Valvole a Saracinesca per altissime temperature e pressioni



Tracciatura vapore con camicia

Tracciatura vapore con tubetti

## SCALA GRADUATA

Come accessorio su richiesta l'indicatore di livello Serie 2000 può essere fornito completo di scala graduata in AISI 316 in percentuale, mm o altre unità di misura su richiesta, sia di volume ( $\text{m}^3$ , L etc.) che di lunghezza (inch, feet etc.).

Sempre su richiesta, può essere fornita una doppia scala graduata con due unità di misura diverse sui due lati della canaletta (ad esempio, mm e pollici).

Sulla scala possono essere posti degli eventuali puntatori regolabili.

## CAMICIA RISCALDANTE

Come accessorio su richiesta l'indicatore di livello Serie 2000 può essere fornito completo di:

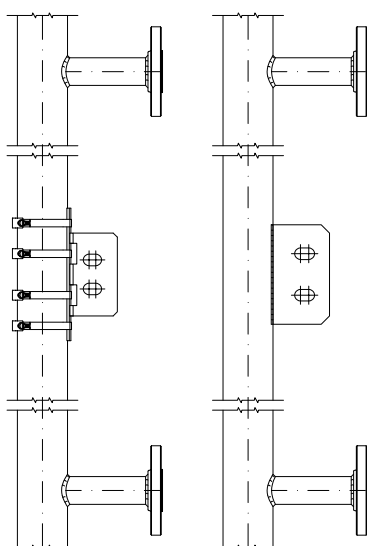
- Coibentazione
- Tracciatura elettrica
- Tracciatura a vapore con tubetti
- Tracciatura a vapore con camicia

## COLLAUDI E TEST

- Liquidi penetranti
- Prova idrostatica
- RX test su saldature a piena penetrazione
- Test su verniciature
- Controllo PMI
- Prove di durezza
- Ferrite test

## ALTRI ACCESSORI

- Staffe per diminuire la sollecitazione degli attacchi in caso di lunghezza elevata, saldate o regolabili. Nella versione plastica già incluse nella versione standard.
- Esecuzione a piena penetrazione.
- Verniciature standard Officine Orobiche o in accordo a specifiche del cliente.



Staffe regolabili e saldate



## CERTIFICAZIONI

A richiesta sono disponibili le seguenti certificazioni:

- PED 2014/68 UE
- EAC CUTR032
- EAC CUTR012
- ATEX Ex II GD c IIC TX, II GD c IIB TX
- NACE MR-0175 e MR-0103



Per trasmettitore e allarmi:

- ATEX Ex ia
- ATEX Ex d
- IECEx db, ia, tb
- EAC CUTR012
- IEC 61508 SIL 2



## RINTRACCIABILITÀ E RICAMBI

L'indicatore di livello Serie 2000 viene fornito senza parti di ricambio in quanto è progettato per lavorare per tutta la sua vita senza ricambi.

Il nostro database aziendale contiene informazioni su tutti gli strumenti prodotti da 60 anni e consente di fornire come pezzi di ricambio:

- Galleggianti
- Canalette con anche eventuali righe metriche
- Trasmettitori e allarmi
- Strumenti completi



E' inoltre possibile effettuare un upgrade di uno strumento già installato fornendo:

- Trasmettitore
- Allarmi
- Riga metrica

## CODICE MODELLO

Esempio: **2016 - J - 2 - G**

- 2016** Modello
- J** Corpo in acciaio inox AISI 316
- 2** Galleggiante in acciaio inox AISI 316
- A** Guarnizioni in grafite

In fase d'ordine precisare:

- Materiali
- Peso specifico del fluido
- Condizioni di progetto e di esercizio
- Interasse e tipo connessioni
- Accessori

Per richiedere ricambi fornire la matricola F dello strumento, scritta in alto a destra sulla targhetta:

MODEL

F.

I nostri reparti tecnico e commerciale sono a vostra disposizione per discutere ogni altra variazione o personalizzazione, anche non menzionate in questo catalogo.



# Officine Orobiche S.r.l.

Via Serena, 10 - 24010 Ponteranica (Bergamo) - Italy  
Tel. +39 035 4530211 - Fax +39 035 570546



[www.officineorobiche.it](http://www.officineorobiche.it)  
[info@officineorobiche.it](mailto:info@officineorobiche.it)