

## FLUSSIMETRI SERIE 110 - 130 - 132 - 140

Misuratori di portata ad area variabile con corpo in plexiglass per piccole e medie portate, con temperatura massima di esercizio di 60° C.

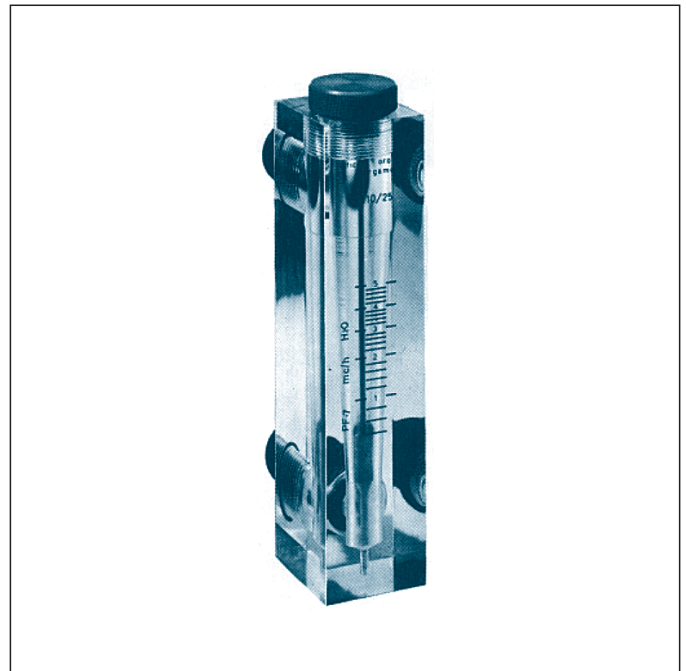
### APPLICAZIONI

Industrie interessate: chimica e petrolchimica, cartaria, saccarificera, alimentare, farmaceutica, vetraria, tessile, estrattiva, mineraria, siderurgica, galvanica. Sono inoltre interessati costruttori di impianti di trattamento acque, enologici, termotecnici, ospedalieri, ecologici, ecc.

### SERIE 110

#### CARATTERISTICHE TECNICHE

- Precisione  $\pm 5\%$  del f.s.
- Pressione massima 5 kg/cm<sup>2</sup>
- Campo di misura 1 ÷ 10
- Galleggiante guidato in inox
- Corpo interamente in plexiglass
- Attacchi in INOX
- Guarnizioni in neoprene
- Portate fisse solo per H<sub>2</sub>O



Modello	Portate H <sub>2</sub> O l/h	A mm	B mm	C ø	D mm	E mm	F mm	G mm	Peso kg
110/5	150	100	150	1/2"	160	35	24	40	0,250
110/10	300	100	150	1/2"	160	35	24	40	0,250
110/15	600	100	150	1/2"	160	35	24	40	0,250
110/20	2000	125	175	3/4"	185	40	26	50	0,400
110/25	5*	150	220	1"	232	50	30	55	0,700

\* portate in m<sup>3</sup>/h

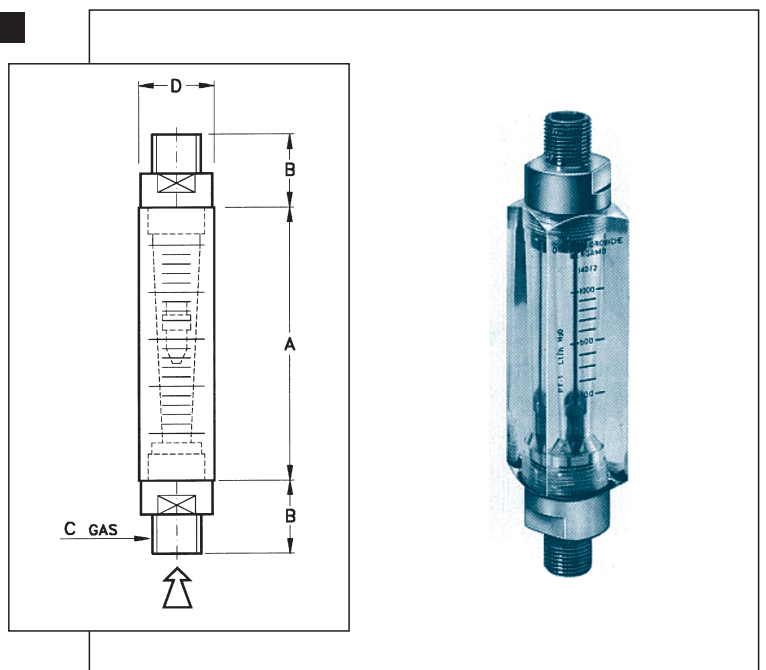
### SERIE 140

#### CARATTERISTICHE TECNICHE

- Precisione  $\pm 5\%$  del f.s.
- Pressione massima 5 kg/cm<sup>2</sup>
- Campo di misura 1 ÷ 10
- Galleggiante guidato in inox
- Corpo interamente in plexiglass
- Attacchi filettati in AISI 316
- Guarnizioni in neoprene
- Portate fisse solo per H<sub>2</sub>O

Modello	Portate H <sub>2</sub> O l/h	A mm	B mm	C ø	D mm	Peso kg
140/1	300	127	35	1/2"	35	0,150
140/2	600	127	35	1/2"	35	0,150
140/3	1200	160	40	1/2"	35	0,150
140/4	2000	160	40	3/4"	40	0,150
140/5	4 (*)	190	40	1"	45	0,700

(\*) Portata in m<sup>3</sup>/h

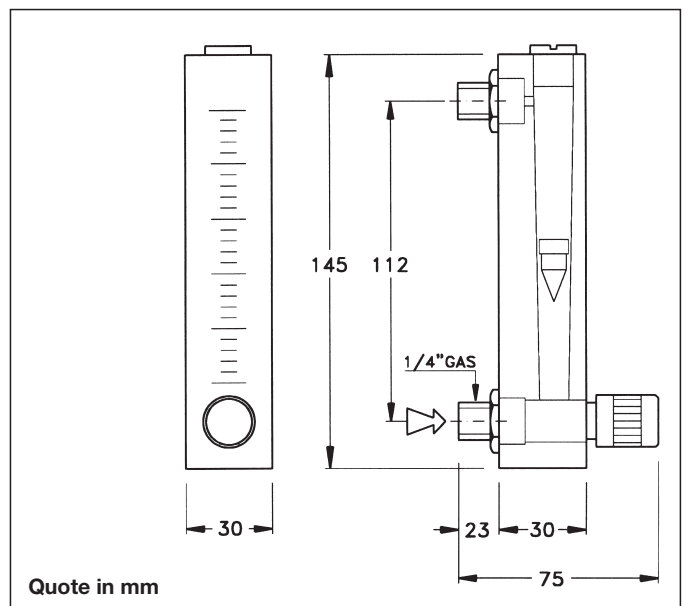
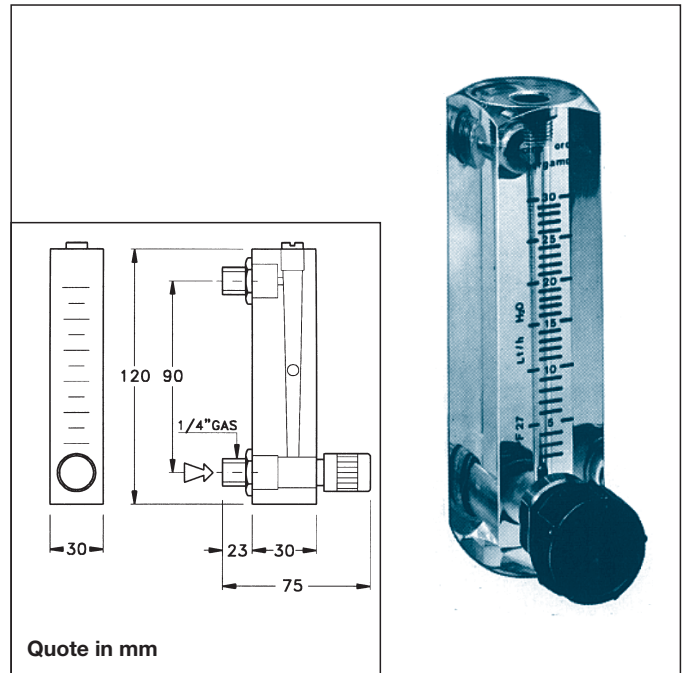


## SERIE 130 - 132

### CARATTERISTICHE TECNICHE

- Precisione  $\pm 5\%$  del f.s.
- Pressione massima 5 kg/cm<sup>2</sup>
- Campo di misura 1 ÷ 10
- Galleggiante sferico in vetro nero, inox o nylon
- Corpo interamente in plexiglass
- Attacchi e valvola di regolazione in AISI 316
- Guarnizioni in neoprene
- Portate fisse per H<sub>2</sub>O e aria

Modello	Portate std.		Peso kg
	NI/m (aria)	l/h (H <sub>2</sub> O)	
130/1	-	6	0,250
130/2	5	12	0,250
130/3	10	15	0,250
130/4	15	25	0,250
130/5	20	30	0,250
130/6	35	40	0,250



Modello	Portate H <sub>2</sub> O l/h	Peso kg
132/1	60	0,250
132/2	80	0,250
132/3	100	0,250

### MATERIALI IMPIEGATI

SUFFISSO PER:	Materiali	PVC (1)	AISI 316
	Attacchi	P	J
	Guarnizioni	Neoprene (N)	
	(1) Solo per serie 110		

### COME ORDINARE:

Esempio: 130/2 - J - N

130/2 modello

J attacchi in AISI 316

N guarnizioni in neoprene

- Per serie 110 indicare solo il modello.