

SPIA VISIVA DI FLUSSO SERIE IVF

MODELLO SPO

Spia visiva di flusso a tegolo mobile per montaggio orizzontale. Per pressioni fino ad un massimo di 10 kg/cm², e temperature da -196 °C a +130 °C per il modello in metallo standard.

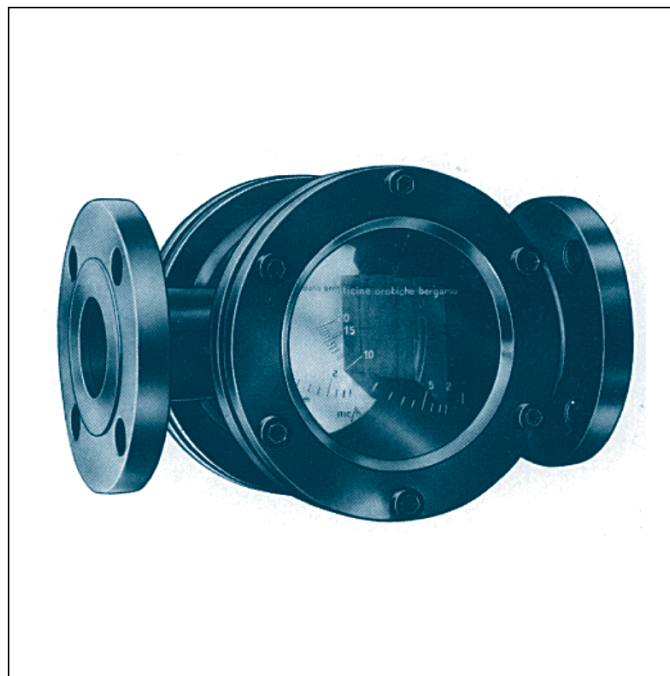
Su richiesta versione per alta pressione e temperatura fino a 450 °C.

Il tipo plastico è disponibile sino al modello SPO 80.

Questo strumento può funzionare da misuratore di portata, in quanto porta inciso su ambedue gli oblò una scala indicante la portata con taratura per acqua.

La precisione è del $\pm 15\%$ f.s.

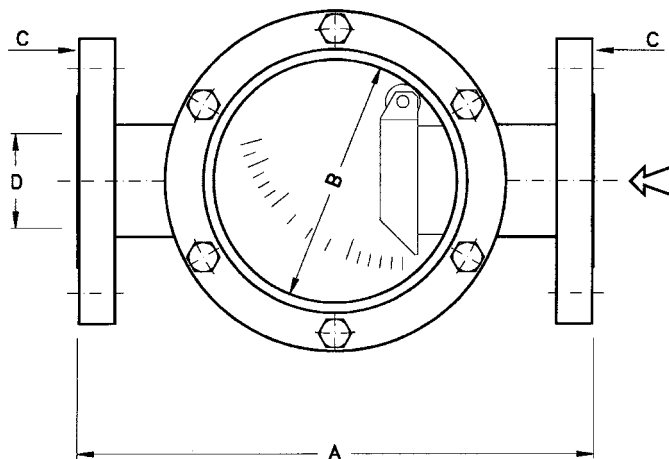
Le spie di flusso sono apparecchiature utilizzate per segnalare visivamente il passaggio di un liquido in una tubazione.



FLANGIATO:

Flangiatura "C" standard UNI PN 10 - ANSI 150 RF.

A richiesta si eseguono altri tipi di flangiatura.

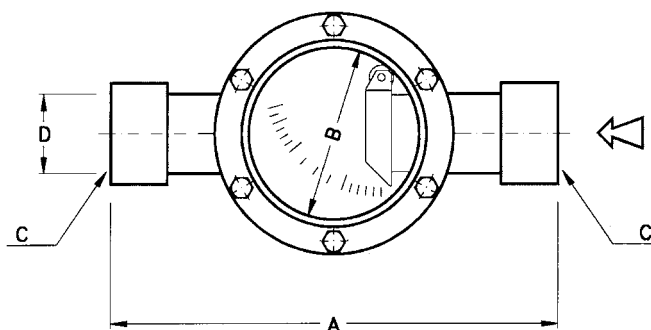


MOD.	A mm	B mm	D		Q max mc/h		PESO ⁽²⁾ ~ kg
			UNI	ANSI	Metallico	Plastico ⁽¹⁾	
SPO 15	170	47	15	1/2"	1,2	1	3
SPO 20	180	60	20	3/4"	3	1	3,8
SPO 25	180	60	25	1"	3	2,5	4,5
SPO 32	230	75	32	1 1/4"	6	5	6
SPO 40	260	90	40	1 1/2"	10	6	8,5
SPO 50	280	120	50	2"	20	25	13
SPO 65	300	120	65	2 1/2"	30	25	17,5
SPO 80	330	145	80	3"	50	40	25
SPO 100	380	170	100	4"	100	-	32

1) Vedi tabella "Limiti di impiego delle spie visive di tipo plastico" 2) Riferito al tipo metallico

FILETTATO

Attacchi "C" standard filettati GAS/NPT-F e tasca a saldare.



MOD.	A mm	B mm	D	Q max mc/h		PESO ⁽²⁾ ~ kg
				Metallico	Plastico ⁽¹⁾	
SPO 15	200	47	1/2"	1,2	1	1,5
SPO 20	210	60	3/4"	3	1	2
SPO 25	220	60	1"	3	2,5	2,5
SPO 32	280	75	1 1/4"	6	5	4
SPO 40	320	90	1 1/2"	10	6	6
SPO 50	340	120	2"	20	25	9
SPO 65	370	120	2 1/2"	30	25	12
SPO 80	400	145	3"	50	40	19

1) Vedi tabella "Limiti di impiego delle spie visive di tipo plastico" 2) Riferito al tipo metallico

MATERIALI IMPIEGATI

SUFFISSO PER:	Materiali	Acciaio al carbonio	AISI 304	AISI 316	PVC	Moplen
	Corpo	A (1)	I (1)	J (1)	P (2)	M (2)
	Tegolo	-	-	2	5	6

(1) Guarnizioni interne Asbestos free (A) Neoprene (N) Teflon (T) Viton (V)
 (2) Guarnizioni interne Neoprene (N) Viton (V)

Le flange degli oblo e la viteria possono essere fornite in acciaio zincato o in AISI 304

LIMITI DI IMPIEGO DELLE SPIE VISIVE DI TIPO PLASTICO

MATERIALI	PVC	MOPLEN
	da 0° C a + 60° C; pressione 6 bar a 25° C; 4 bar a 35° C; 1 bar a 60° C	da 0° C a + 80° C; pressione 6 bar a 25° C; 4 bar a 45° C; 1 bar a 80° C

COME ORDINARE:

Esempio: IVF/SPO 50 - A - 2 - N

IVF/SPO serie IVF modello SPO
 50 diametro attacchi
 A corpo in acciaio al carbonio
 2 tegolo in acciaio inox AISI 316
 N guarnizioni in neoprene

Inoltre precisare: fluido, peso specifico, temperatura e pressione di esercizio.