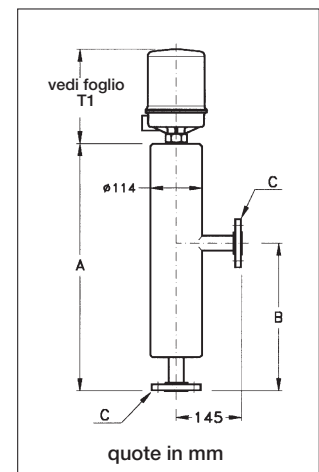
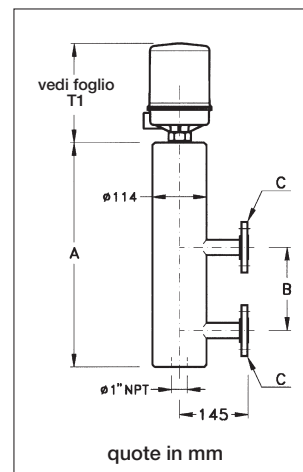
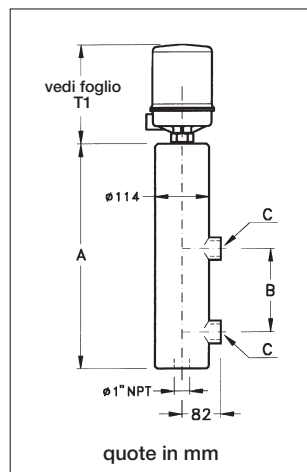
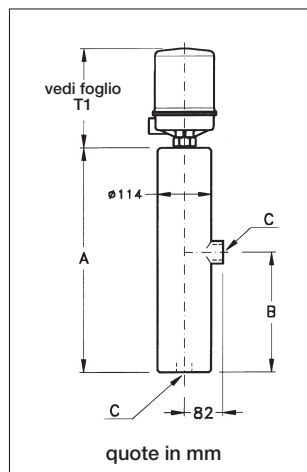
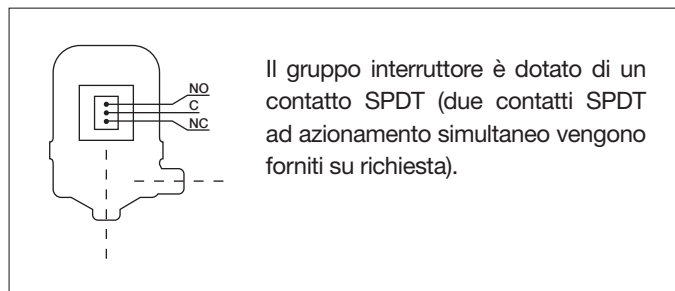


## INTERRUTTORI DI LIVELLO SERIE 4060

Interruttore di livello a spinta idrostatica per montaggio esterno al serbatoio con un solo valore di intervento, per pressioni massime fino a 50 kg/cm<sup>2</sup> e temperature fino ad un massimo di 135° C. Peso specifico minimo 0,4 kg/dm<sup>3</sup>. Corpo non ispezionabile. Differenziale minimo del contatto, con p.s. 0,4 kg/dm<sup>3</sup>, 70 mm.

Precisione di intervento ± 7 mm.



**NOTE.** I punti di intervento vengono forniti su richiesta, in quanto variano in funzione del peso specifico e delle condizioni di esercizio.

ATTACCHI	FILETTATI			FLANGIATI		
	INTERASSE ATTACCHI B mm	A mm	PESO ~ kg	INTERASSE ATTACCHI B mm	A mm	PESO ~ kg
LATO/FONDO	270	500	20	330	555	25
LATO/LATO	178	480	20	178	480	25
LATO/LATO	292	595	22	292	595	27
LATO/LATO	330	635	23	330	635	28
LATO/LATO	356	660	25	356	660	30

Attacchi "C" standard: Filettatura 1" NPT-F; Flangia UNI PN ..... DN 25 - 1" ANSI ..... RF ; 1" S.W.  
A richiesta vengono fornite filettature e flangie diverse dallo standard.

A richiesta, vengono fornite versioni speciali per funzionamento a temperature inferiori a -10° C e superiori a + 135° C.

## CONDIZIONI DI ESERCIZIO

MODELLO		4062			4064			4066		
FLANGIATURA STD "C"		1" ANSI 150 RF UNI DN 25 PN 16			1" ANSI 300 RF UNI DN 25 PN 40			1" ANSI 600 RF UNI DN 25 PN 64		
VERSIONE		A	I	J	A	I	J	A	I	J
Temperature	38° C	20	19	19	40	40	40	52	50	50
	100° C	17	15	16	35	30	31	46	40	42
	135° C	16	14	15	35	28	29	46	37	39
RATING CORPO		ANSI 150			PN 40			ANSI 300		
Pressione max in kg/cm <sup>2</sup>										

## MATERIALI IMPIEGATI

SUFFISSO PER:	Materiali	Acciaio al carbonio	AISI 304	AISI 316
	Corpo	A	I	J
	Dislocatore	-	-	2

## CONTATTI

Tipo	Bulbo di mercurio	Microinterruttore a secco					Interruttore pneumatico*
Portata	220 V a. c. 10 A 110 V d. c. 1,5 A	250 V a. c. 10 A 125 V d. c. 0,5 A	125 V d. c. 10 A	250 V a. c. 10 A 125 V d. c. 0,5 A stagno	125 V a. c. 1 A 28 V d. c. 1 A stagno con contatti dorati	250 V a. c. 1 A 24 V d. c. 3 A sigil. in gas inerte	Uscita: 0 ÷ 40 psi max.
SUFFISSO	VD	M2	M3	M4	M6	M14	PNA (alluminio)

\* Entrata e uscita con attacco 1/4" NPT-F - Tipo No Bleed

## CUSTODIE DISPONIBILI

Tipo di esecuzione	Stagna	Antideflagrante	Le custodie (WP) possono essere fornite con pressacavo o con connettore a 3 o 7 poli secondo le norme MIL.  Le custodie (EP) possono essere fornite con pressacavo antideflagrante.  1) Certificato CESI N. 02-ATEX-126
Materiali	Alluminio	Alluminio	
Attacco elettrico	1/2" NPT-F 3/4" NPT-F ISO M20X1.5	1/2" GAS/UNI 6125/NPT-F 3/4" GAS/UNI 6125/NPT-F ISO M20X1.5	
Grado di protezione	IP 66	ATEX II 2 G Ex d IIC T6 o T5 Gb ATEX II 1/2 D Ex ta/tb IIIC T85° o T100° C Da/Db IP 66	
SUFFISSO	WP	EP	

## COME ORDINARE:

Esempio: 4062 - A - 2 - M2 - WP

4062 modello  
A corpo in acciaio al carbonio  
2 dislocatori in acciaio inox AISI 316  
M2 microinterruttore a secco 250 V c. a. - 10 A  
WP custodia stagna

Inoltre precisare: fluido, peso specifico, temperatura e pressione di esercizio.