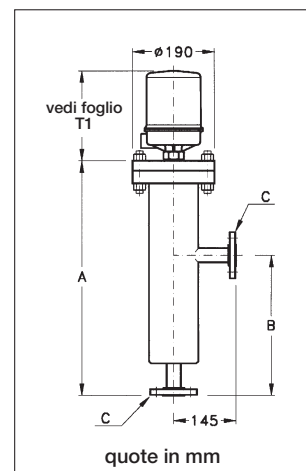
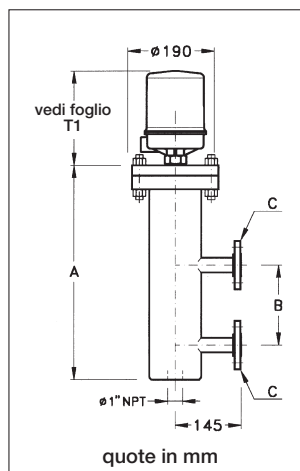
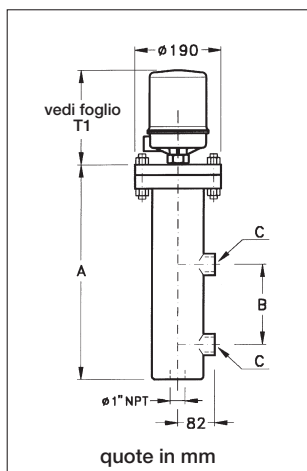
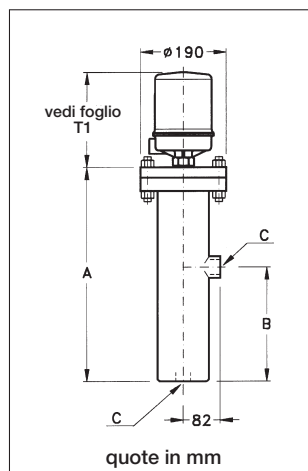
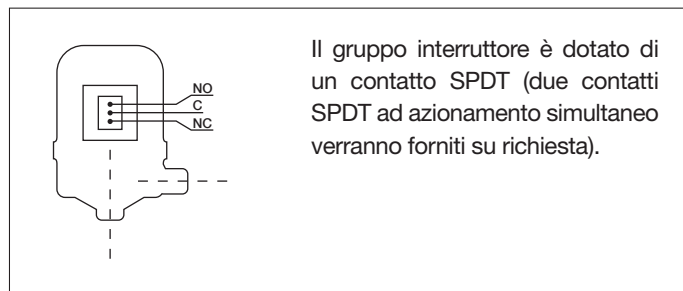
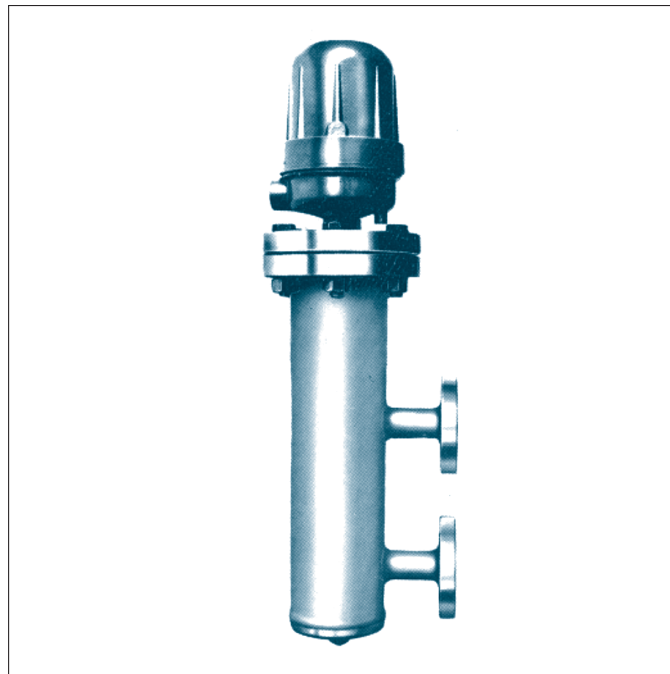


INTERRUTTORI DI LIVELLO SERIE 4070

Interruttore di livello a spinta idrostatica per montaggio esterno al serbatoio con un solo valore di intervento, per pressioni massime fino a 50 kg/cm² e temperature fino ad un massimo di 135° C. Peso specifico minimo 0,4 kg/dm³. Corpo ispezionabile. Differenziale minimo del contatto, con p.s. 0,4 kg/dm³, 70 mm. Precisione di intervento ± 7 mm.



NOTE. I punti di intervento vengono forniti su richiesta, in quanto variano in funzione del peso specifico e delle condizioni di esercizio.

| ATTACCHI | FILETTATI | | | FLANGIATI | | |
|------------|----------------------------|------|-----------|----------------------------|------|-----------|
| | INTERASSE ATTACCHI B mm | A mm | PESO ~ kg | INTERASSE ATTACCHI B mm | A mm | PESO ~ kg |
| LATO/FONDO | 255 | 480 | 30 | 330 | 555 | 35 |
| LATO/LATO | 178 | 480 | 30 | 178 | 480 | 35 |
| LATO/LATO | 292 | 595 | 35 | 292 | 595 | 40 |
| LATO/LATO | 330 | 630 | 36 | 330 | 630 | 41 |
| LATO/LATO | 356 | 656 | 37 | 356 | 656 | 42 |

Attacchi "C" standard: Filettatura 1" NPT-F - 1"; Flangia UNI PN DN 25 / 1" ANSI RF; 1" S.W.
A richiesta vengono fornite filettature e flange diverse dallo standard.

A richiesta, vengono fornite versioni speciali per funzionamento a temperature inferiori a -10° C e superiori a +135° C.

CONDIZIONI DI ESERCIZIO

| MODELLO | | 4072 | | | 4074 | | | 4076 | | |
|-------------------------------------|--------|-----------------------------------|----|----|-----------------------------------|----|----|-----------------------------------|----|----|
| FLANGIATURA STD "C" | | 1" ANSI 150 RF UNI DN 25 PN 16 | | | 1" ANSI 300 RF UNI DN 25 PN 40 | | | 1" ANSI 600 RF UNI DN 25 PN 64 | | |
| VERSIONE | | A | I | J | A | I | J | A | I | J |
| Temperature | 38° C | 20 | 19 | 19 | 40 | 40 | 40 | 52 | 50 | 50 |
| | 100° C | 17 | 15 | 16 | 35 | 30 | 31 | 46 | 40 | 42 |
| | 135° C | 16 | 14 | 15 | 35 | 28 | 29 | 46 | 37 | 39 |
| RATING CORPO | | ANSI 150 | | | PN 40 | | | ANSI 300 | | |
| Pressione max in kg/cm ² | | | | | | | | | | |

MATERIALI IMPIEGATI

| SUFFISSO PER: | Materiali | Acciaio al carbonio | AISI 304 | AISI 316 |
|---------------|-------------|---------------------|----------|----------|
| | Corpo | A | I | J |
| | Dislocatore | - | - | 2 |

CONTATTI

| Tipo | Bulbo di mercurio | Microinterruttore a secco | | | | | Interruttore pneumatico* |
|----------|---------------------------------------|---------------------------------------|------------------|---|--|--|----------------------------|
| Portata | 220 V a. c. 10 A 110 V d. c. 1,5 A | 250 V a. c. 10 A 125 V d. c. 0,5 A | 125 V d. c. 10 A | 250 V a. c. 10 A 110 V d. c. 0,5 A stagno | 125 V a. c. 1 A 28 V d. c. 1 A stagno con contatti dorati | 250 V a. c. 1 A 24 V d. c. 3 A sigil. in gas inerte | Uscita: 0 ÷ 40 psi max. |
| SUFFISSO | VD | M2 | M3 | M4 | M6 | M14 | PNA (alluminio) |

* Entrata e uscita con attacco 1/4" NPT-F - Tipo No Bleed

CUSTODIE DISPONIBILI

| Tipo di esecuzione | Stagna | Antideflagrante | Le custodie (WP) possono essere fornite con pressacavo o con connettore a 3 o 7 poli secondo le norme MIL. Le custodie (EP) possono essere fornite con pressacavo antideflagrante. 1) Certificato CESI N. 02-ATEX-126 |
|---------------------|---|--|---|
| Materiali | Alluminio | Alluminio | |
| Attacco elettrico | 1/2" NPT-F 3/4" NPT-F ISO M20X1.5 | 1/2" UNI 6125/NPT-F 3/4" UNI 6125/NPT-F ISO M20X1.5 | |
| Grado di protezione | IP 66 | ATEX II 2 G Ex d IIC T6 o T5 Gb ATEX II 1/2 D Ex ta/tb IIIC T85° o T100° C Da/Db IP 66 | |
| SUFFISSO | WP | EP | |

COME ORDINARE:

Esempio: 4072 - A - 2 - M2 - WP

- 4072 modello
A corpo in acciaio al carbonio
2 dislocatori in acciaio inox AISI 316
M2 microinterruttore a secco 250 V c.a. 10 A
WP custodia stagna

Inoltre precisare: fluido, peso specifico, temperatura e pressione di esercizio.