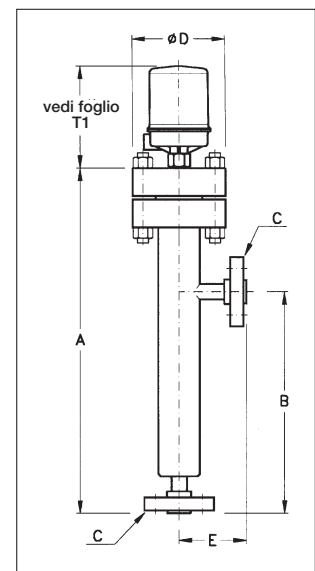
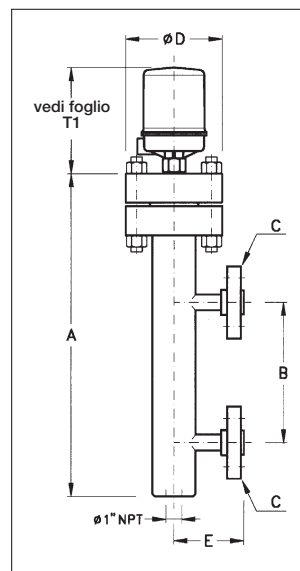
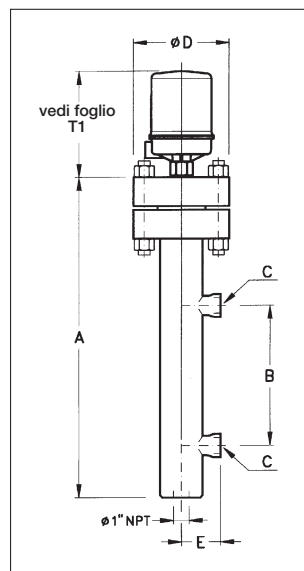
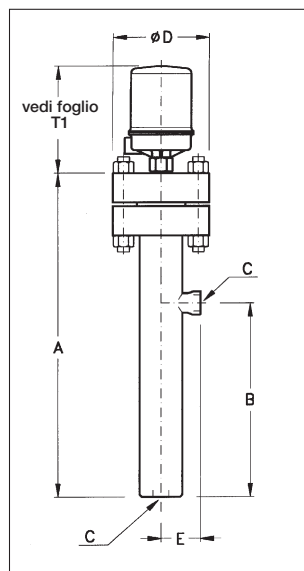
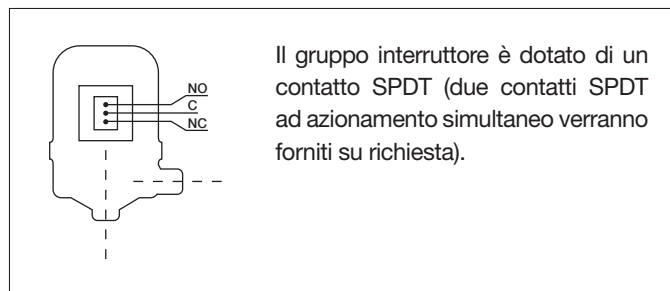
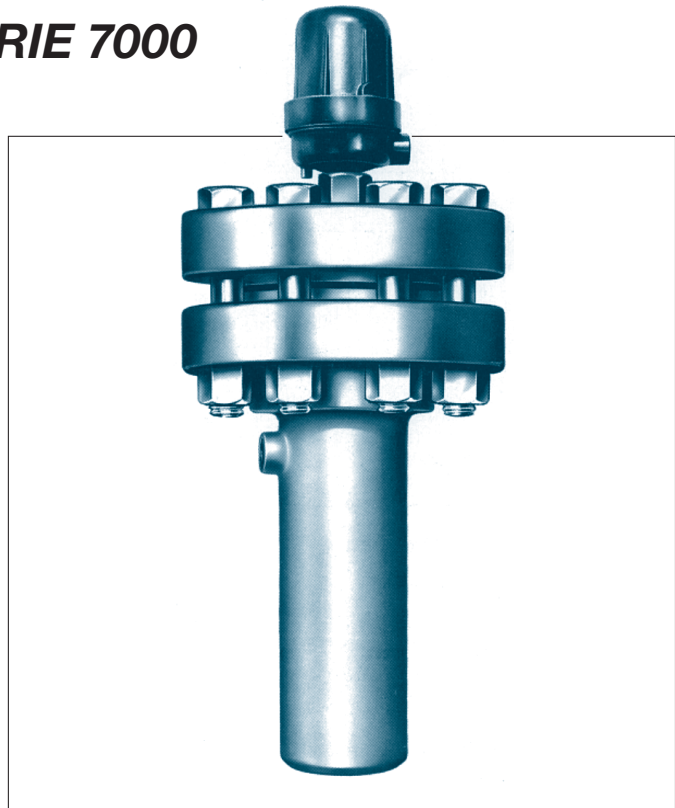


INTERRUTTORI DI LIVELLO SERIE 7000

Interruttore di livello a spinta idrostatica per montaggio laterale esterno, con un solo gruppo interruttore, per pressioni da 100 kg/cm² a 400 kg/cm² per temperature fino ad un massimo 135° C e per fluidi con peso specifico fino ad un minimo di 0,55 kg/dm³.

Corpo ispezionabile. Differenziale minimo del contatto, con p. s. 1kg/dm³, 75mm. Ciò significa che se si ha la commutazione del contatto per livello in aumento (o diminuzione), la successiva commutazione si avrà quando il livello diminuirà (o aumenterà) di 75 mm.

Precisione di intervento ± 7 mm.



NOTA. I punti di intervento vengono forniti su richiesta, in quanto variano in funzione del peso specifico e delle condizioni di esercizio.

Attacchi "C" standard: Filettatura 1" NPT-F; Flangia UNI PN DN 25 - 1" ANSI RF ; 1" S.W.
A richiesta vengono fornite filettature e flangie diverse dallo standard.

A richiesta, vengono fornite versioni speciali per funzionamento a temperature inferiori a -10° C e superiori a + 135° C.

ATTACCHI	FILETTATI					FLANGIATI				
POSIZIONE	INTERASSE ATTACCHI B mm	A mm	D mm	E mm	PESO ~ kg	INTERASSE ATTACCHI B mm	A mm	D mm	E mm	PESO ~ kg
LATO/FONDO	400	630	165	82	26	480	710	165	145	30
LATO/LATO	178	515	165	82	24	178	515	165	145	28
LATO/LATO	292	630	165	82	26	292	630	165	145	30
LATO/LATO	330	670	165	82	27	330	670	165	145	31
LATO/LATO	356	695	165	82	27	356	695	165	145	31

Serie 7100

ATTACCHI	FILETTATI					FLANGIATI				
POSIZIONE	INTERASSE ATTACCHI B mm	A mm	D mm	E mm	PESO ~ kg	INTERASSE ATTACCHI B mm	A mm	D mm	E mm	PESO ~ kg
LATO/FONDO	400	635	170	82	31	480	715	170	145	35
LATO/LATO	292	635	170	82	31	292	635	170	145	35
LATO/LATO	330	675	170	82	32	330	675	170	145	36
LATO/LATO	350	700	170	82	32	356	700	170	145	36

Serie 7150

ATTACCHI	FILETTATI					FLANGIATI				
POSIZIONE	INTERASSE ATTACCHI B mm	A mm	D mm	E mm	PESO ~ kg	INTERASSE ATTACCHI B mm	A mm	D mm	E mm	PESO ~ kg
LATO/FONDO	400	665	200	82	55	480	745	200	145	57
LATO/LATO	292	665	200	82	55	292	665	200	145	57
LATO/LATO	330	705	200	82	56	330	705	200	145	58
LATO/LATO	356	730	200	82	56	356	730	200	145	58

Serie 7250

ATTACCHI	FILETTATI					FLANGIATI				
POSIZIONE	INTERASSE ATTACCHI B mm	A mm	D mm	E mm	PESO ~ kg	INTERASSE ATTACCHI B mm	A mm	D mm	E mm	PESO ~ kg
LATO/FONDO	400	675	185	100	80	480	755	200	156	83
LATO/LATO	292	710	185	100	81	292	710	200	156	84
LATO/LATO	330	745	185	100	83	330	745	200	156	86
LATO/LATO	356	770	185	100	83	356	770	200	156	87

Serie 7400



CONDIZIONI DI ESERCIZIO

MODELLO	7100			7150			7250			7400			
FLANGIATURA STD "C"	1" ANSI 600 RF			1" ANSI 900 RJ			1" ANSI 1500 RJ			1" ANSI 2500 RJ			
VERSIONE	A	I	J	A	I	J	A	I	J	A	I	J	
Temperature	38° C	104	101	101	156	151	151	260	253	253	439	422	422
	100° C	95	84	87	142	126	130	237	211	217	395	351	362
	135° C	93	79	83	140	119	124	234	198	207	390	330	345
RATING CORPO	ANSI 600			ANSI 900			ANSI 1500			ANSI 2500			Pressione max in kg/cm ²

MATERIALI IMPIEGATI

SUFFISSO PER:	Materiali	Acciaio al carbonio	AISI 304	AISI 316
Corpo		A	I	J
Dislocatore		-	-	2

CONTATTI

Tipo	Bulbo di mercurio	Microinterruttore a secco					Interruttore pneumatico*
Portata	220 V a. c. 10 A 110 V d. c. 1,5 A	250 V a. c. 10 A 125 V d. c. 0,5 A	125 V d. c. 10 A	250 V a. c. 10 A 110 V d. c. 0,5 A stagno	125 V a. c. 1 A 28 V d. c. 1 A stagno con contatti dorati	250 V a. c. 1A 24 V d. c. 5A sigil. in gas inerte	Uscita: 0 ÷ 40 psi max.
SUFFISSO	VD	M2	M3	M4	M6	M14	PNA (alluminio)

* Entrata e uscita con attacco 1/4" NPT-F - Tipo No Bleed

CUSTODIE DISPONIBILI

Tipo di esecuzione	Stagna	Antideflagrante	Le custodie (WP) possono essere fornite con pressacavo o con connettore a 3 o 7 poli secondo le norme MIL. Le custodie (EP) possono essere fornite con pressacavo antideflagrante. 1) Certificato CESI N. 02-ATEX-126
Materiali	Alluminio	Alluminio	
Attacco elettrico	1/2" NPT-F 3/4" NPT-F ISO M20x1.5	1/2" UNI 6125/NPT-F 3/4" UNI 6125/NPT-F ISO M20x1.5	
Grado di protezione	IP 66	ATEX II 2 G Ex d IIC T6 o T5 Gb ATEX II 1/2 D Ex ta/tb IIIC T85° o T100° C Da/Db IP 66	
SUFFISSO	WP	EP	

COME ORDINARE:

Esempio: 7100 - A - 2 - M2 - WP

- 7100 modello
- A corpo in acciaio al carbonio
- 2 dislocatore in acciaio inox AISI 316
- M 2 microinterruttore a secco 250 V c.a. - 10 A
- WP custodia stagna

Inoltre precisare: fluido, peso specifico, temperatura e pressione di esercizio.

