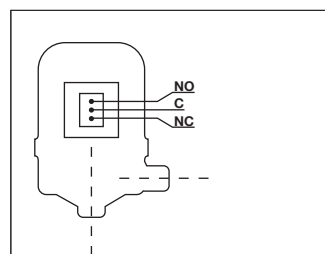


INTERRUTTORI DI LIVELLO SERIE 70

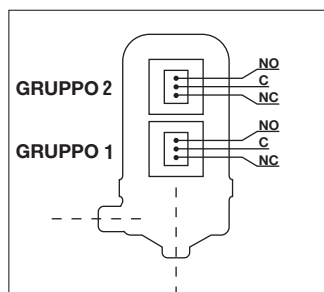
Interruttore di livello a un galleggiante con corpo ispezionabile per montaggio laterale esterno, con uno o due gruppi interruttori, per pressioni fino ad un massimo di 50 kg/cm², per temperature fino ad un massimo di 400°C e per fluidi con peso specifico fino ad un minimo di 0,58 g/dm³ per il mod. 72; 0,7 kg/dm³ per il mod. 74 e 76; 0,65 kg/dm³ per il mod. 72 D e 0,8 kg/dm³ per il mod. 74 D e 76 D. Differenziale minimo di ciascun contatto, con p. s. 1 kg/dm³, 30 mm.

Precisione di intervento ± 5mm.



Serie 70

La serie 70 è dotata di un gruppo interruttore sul quale è montato un contatto SPDT (due contatti SPDT ad azionamento simultaneo verranno forniti a richiesta).

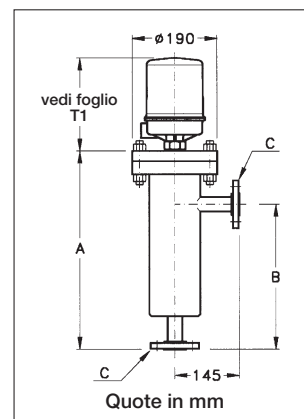
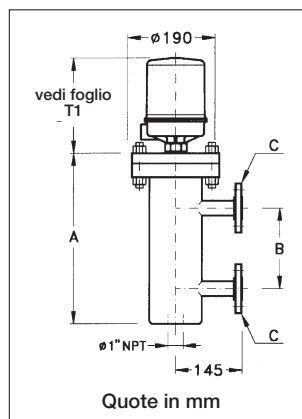
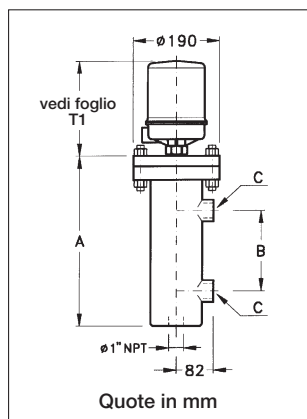
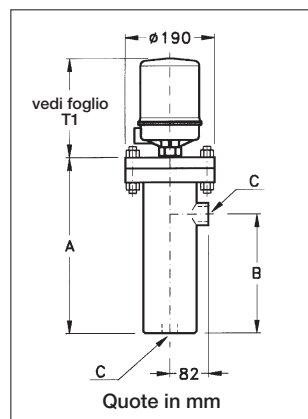


Serie 70 D

La serie 70D è dotata di due gruppi interruttori (azionati separatamente) su ciascuno dei quali è montato un contatto SPDT.



NOTE. I punti di intervento vengono forniti su richiesta, in quanto variano in funzione del peso specifico e delle condizioni di esercizio.



ATTACCHI	FILETTATI			FLANGIATI		
POSIZIONE	INTERASSE ATTACCHI B mm	A mm	PESO ~ kg	INTERASSE ATTACCHI B mm	A mm	PESO ~ kg
LATO/FONDO	255 (325 ¹)	375 (445 ¹)	20 (22)	330 (400 ¹)	450 (520 ¹)	23 (25)
LATO/LATO	178 ⁽¹⁾	375	20	178 ⁽²⁾	375	23
LATO/LATO	292	490	23	292	490	25
LATO/LATO	330	530	24	330	530	27
LATO/LATO	356	555	25	356	555	28

1) Dimensioni minime per serie 70 D con due gruppi interruttore 2) il modello 76 D non è fornibile con scartamento 178 mm L/

Attacchi "C" standard: Filettatura 1" NPT-F ; Flangia UNI PN DN 25 /1" ANSI RF; 1" S.W.

A richiesta vengono fornite filettature e flange diverse dallo standard.

Per temperature superiori a 135° C o inferiori a -10° C su tutte le versioni vengono montate delle alette identificate dal suffisso "R", da 135 a 250° C tipo R1; da 250 a 400° C tipo R4; da -10 a - 80° C tipo R3.

È disponibile una versione con corpo ø 6" per applicazioni speciali (serie 3070).

CONDIZIONI DI ESERCIZIO

MODELLO		72			74			76 (1)		
FLANGIATURA STD "C"		1" ANSI 150 RF UNI DN 25 PN 16			1" ANSI 300 RF UNI DN 25 PN 40			1" ANSI 600 RF UNI DN 25 PN 64		
VERSIONE		A	I	J	A	I	J	A	I	J
Temperature	100° C	17	15	16	35	30	31	46	40	42
	150° C	15	13	14	34	27	29	45	36	38
	200° C	13	12	13	33	25	27	43	32	35
	250° C	11	11	11	32	23	25	41	30	33
	300° C	10	10	10	29	22	24	38	28	31
	350° C	8	8	8	28	21	23	36	28	30
	400° C	6	6	6	27	21	22	34	27	29
RATING CORPO		ANSI 150			PN 40			ANSI 300		

 Pressione max in kg/cm²

(1) È disponibile su richiesta la versione 76R600 con rating corpo e attacchi ANSI 600.
 Il peso specifico min. deve essere di 0,8 Kg/dm³ per il mod. 76R600 e 0,87 Kg/dm per il mod. 76R600D.

MATERIALI IMPIEGATI

SUFFISSO PER:	Materiali	Acciaio al carbonio	AISI 304	AISI 316
	Corpo	A	I	J
	Galleggiante	-	-	2

A richiesta vengono fornite versioni in materiali plastici (PVC - MOPLEN - PVDF)

CONTATTI

Tipo	Bulbo di mercurio	Microinterruttore a secco					Interruttore pneumatico*
Portata	220 V a. c. 10 A 110 V d. c. 1,5 A	250 V a. c. 10 A 125 V d. c. 0,5 A	125 V d. c. 10 A	250 V a. c. 10 A 125 V d. c. 0,5 A stagno	125 V a. c. 1 A 28 V d. c. 1 A stagno con contatti dorati	250 V a. a. 1A 24 V d.c. 3A sigil. in gas inerte	Uscita: 0 ÷ 40 psi max.
SUFFISSO	VD	M2	M3	M4	M6	M14	PNA (alluminio)

Entrata e uscita con attacco 1/4" NPT-F - Tipo No Bleed

CUSTODIE DISPONIBILI

Tipo di esecuzione	Stagna	Antideflagrante	Le custodie (WP) possono essere fornite con pressacavo o con connettore a 3 o 7 poli secondo le norme MIL. Le custodie (EP) possono essere fornite con pressacavo antideflagrante. 1) Certificato CESI N. 02-ATEX-126
Materiali	Alluminio	Alluminio	
Attacco elettrico	1/2" NPT-F/GAS 3/4" NPT-F/GAS ISO M20X1.5	1/2" UNI 6125/NPT-F 3/4" UNI 6125/NPT-F ISO M20X1.5	
Grado di protezione	IP 66	ATEX II 2 G Ex d IIC T6 o T5 Gb ATEX II 1/2 D Ex ta/tb IIIC T85° o T100° C Da/Db IP 66	
SUFFISSO	WP	EP	

COME ORDINARE:

Esempio: 72 - A - 2 - M2 - WP - R1

- 72 model
- A corpo in acciaio al carbonio
- 2 galleggiante in acciaio inox AISI 316
- M2 microinterruttore a secco 250 V c.a - 10 A.
- WP custodia stagna
- R1 R1 alettatura di raffredd. (t 200° C); eventuale

Inoltre precisare: fluido, peso specifico, temperatura e pressione di esercizio.