

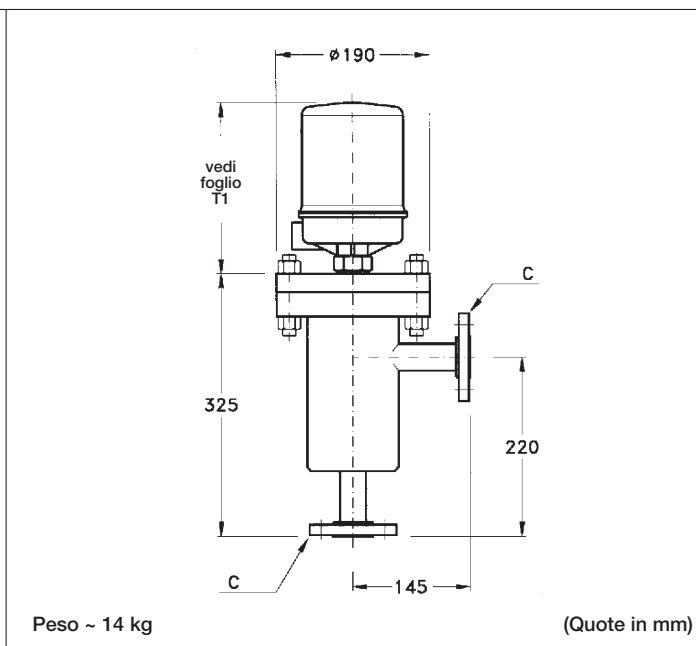
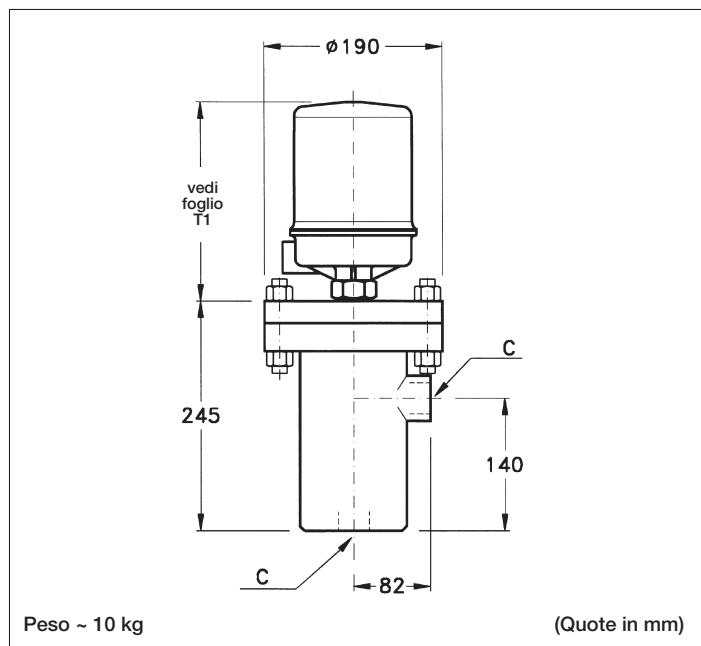
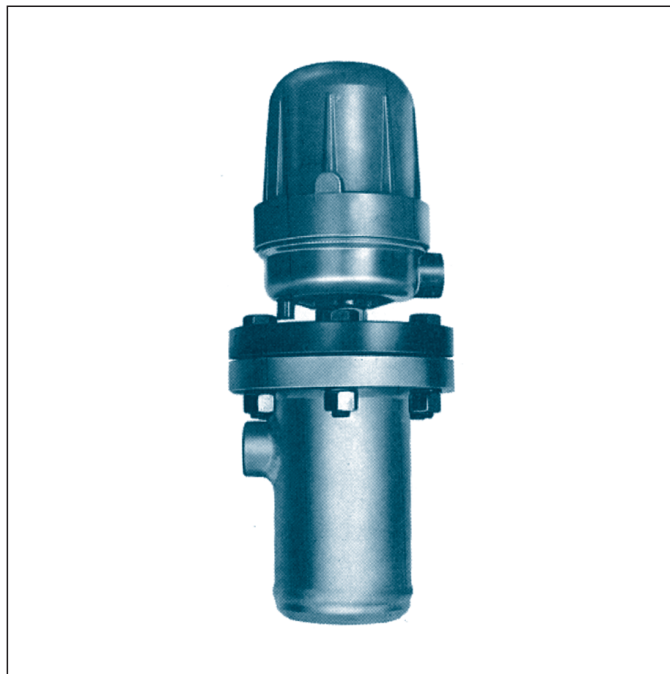
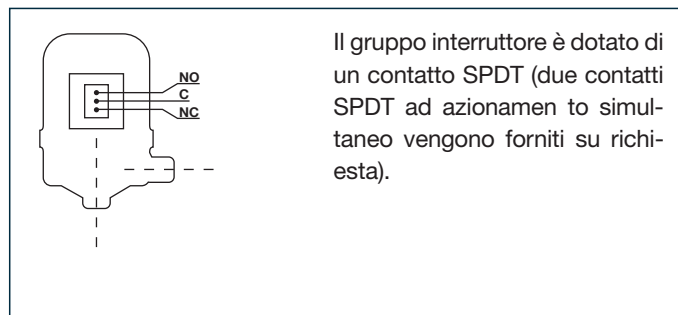
INTERRUTTORI DI LIVELLO SERIE 50

Interruttore di livello a un galleggiante per montaggio laterale esterno, con un gruppo interruttore, per pressioni fino ad un massimo di 50 kg/cm², per temperature da -10° C a + 135°C e per fluidi con peso specifico fino ad un minimo di 0,85 kg/dm³ (1,0 kg/dm³ per il modello 56).

Differenziale fisso, con p. s. 1 kg/dm³, 30 mm.

Ciò significa che se si ha la commutazione del contatto per livello in aumento (o diminuzione), la successiva commutazione si avrà quanto il livello diminuirà (o aumenterà) di 30 mm.

Precisione di intervento ± 5mm.



NOTA. I punti di intervento vengono forniti su richiesta, in quanto variano in funzione del peso specifico e delle condizioni di esercizio.

Attacchi "C" standard: Filettatura 1" NPT-F; Flangia UNI PN DN 25 / 1" ANSI RF; 1" S.W.
A richiesta vengono fornite filettature e flange diverse dallo standard.

A richiesta vengono fornite versioni speciali per funzionamento a temperature inferiori a -10°C e superiori a + 135°C.

CONDIZIONI DI ESERCIZIO

MODELLO		52			56		
FLANGIATURA STD "C"		1" ANSI 150 RF UNI DN 25 PN 16			1" ANSI 600 RF UNI DN 25 PN 64		
VERSIONE		A	I	J	A	I	J
Temperature	38° C	20	19	19	52	50	50
	100° C	17	15	16	46	40	42
	135° C	16	14	15	46	37	39
	RATING CORPO	ANSI 150			ANSI 300		

Pressione max in kg/cm²

MATERIALI IMPIEGATI

SUFFISSO PER:	Materiali	Acciaio al carbonio	AISI 304	AISI 316
Corpo		A	I	J
Galleggiante		-	-	2

CONTATTI

Tipo	Bulbo di mercurio	Microinterruttore a secco					Interruttore pneumatico*
Portata	220 V a. c. 10 A 110 V d. c. 1,5 A	250 V a. c. 10 A 125 V d. c. 0,5 A	125 V d. c. 10 A	250 V a. c. 10 A 125 V d. c. 0,5 A stagno	125 V a. c. 1 A 28 V d. c. 1 A stagno con contatti dorati	250 V a. c. 1A 24 V d.c. 3A sigil. in gas inerte	Uscita: 0 ÷ 40 psi max.
SUFFISSO	VD	M2	M3	M4	M6	M14	PNA (alluminio)

*Entrata e uscita con attacco 1/4" NPT-F - Tipo No Bleed

CUSTODIE DISPONIBILI

Tipo di esecuzione	Stagna	Antideflagrante	Le custodie (WP) possono essere fornite con pressacavo o con connettore a 3 o 7 poli secondo le norme MIL. Le custodie (EP) possono essere fornite con pressacavo antideflagrante. 1) Certificato CESI N. 02-ATEX-126
Materiali	Alluminio	Alluminio	
Attacco elettrico	1/2" NPT-F/GAS 3/4" NPT-F/GAS ISO M20X1.5	1/2" UNI 6125/NPT-F 3/4" UNI 6125/NPT-F ISO M20X1.5	
Grado di protezione	IP 66	ATEX II 2 G Ex d IIC T6 o T5 Gb ATEX II 1/2 D Ex ta/tb IIIC T85° o T100° C Da/Db IP 66	
SUFFISSO	WP	EP	

COME ORDINARE:

Esempio: 52 - A - 2 - M2 - WP

- 52 modello
- A corpo in acciaio al carbonio
- 2 galleggiante in acciaio inox AISI 316
- M2 microinterruttore a secco 250 V c.a - 10 A.
- WP custodia stagna

Inoltre precisare: fluido, peso specifico, temperatura e pressione di esercizio.