

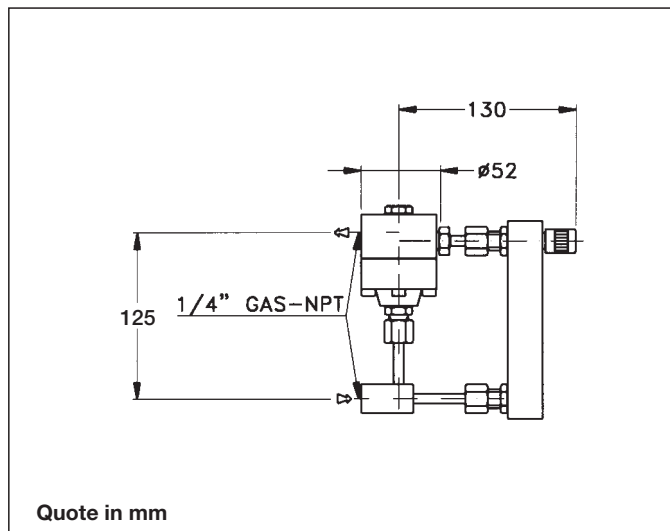
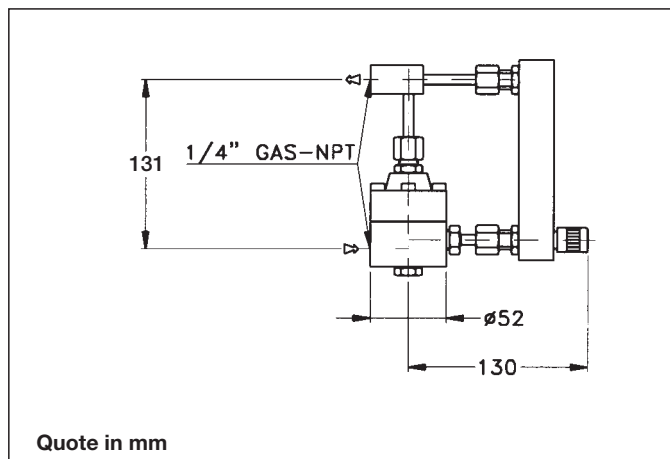
FLUSSIMETRI DI PURGA SERIE 212 R

CARATTERISTICHE TECNICHE

- Tubo di misura in vetro al borosilicato
- Struttura in AISI 304
- Parti bagnate in AISI 316
- Galleggiante sferico in AISI 316
- Rubinetto in AISI 316
- Guarnizioni in viton
- Fermagalleggiante in teflon
- Membrana in viton
- Lunghezza scala circa 65 mm
- Precisione $\pm 5\%$ v.f.s.
- Sostituzione rapida vetro
- Protezione plexiglass
- Fori per fissaggio a pannello
- Pressione di alimentazione 2 - 8 bar
- Pressione differenziale minima 0,5 bar
- Autoregolatore di portata in entrata o uscita, in ottone o AISI 316 da 1/4" fino a 3000NI/h aria
 - Autoregolatore in entrata (RE), si utilizza con pressione variabile in entrata e costante in uscita (quest'ultima da usare nel calcolo).
 - Autoregolatore in uscita (RU), si utilizza con pressione variabile in uscita e costante in entrata (quest'ultima da usare nel calcolo).
- Peso 1,4 kg

ACCESSORI

- Contatto di allarme monostabile o bistabile induttivo tipo NAMUR
- Pannello frontale in alluminio



| DIAMETRO SFERA | CODICE scala | ARIA (NI/h) 20° C, 1 bar ass. |
|-------------------|-----------------|----------------------------------|
| 4 | H0 | 0,4 - 4 |
| 4 | H1 | 0,8 - 8 |
| 4 | H2 | 1,6 - 16 |
| 4 | H3 | 2,5 - 25 |
| 4 | H4 | 4 - 40 |
| 4 | H5 | 6 - 60 |
| 6 | G0 | 10 - 100 |
| 6 | G1 | 16 - 160 |
| 6 | G2 | 25 - 250 |
| 6 | G3 | 40 - 400 |
| 6 | G4 | 63 - 630 |
| 6 | G5 | 100 - 1.000 |
| 6 | G6 | 160 - 1.600 |
| 6 | G7 | 250 - 2.500 |
| 6 | G8 | 400 - 4.000 |

Il sensore di allarme non è applicabile sul flussimetro con scala "G7" "G8"

COME ORDINARE:

Esempio: 212R - J - 1 - G5 - C0 - RPJE - XX

212R modello

J parti bagnate in AISI 316

1 attacchi filettati 1/4" GAS-F

2 attacchi filettati 1/4" NPT-F

3 attacchi flangiati DN 15 PN16 UNI

4 attacchi 1/2" ANSI 150 RF

5 attacchi 1/2" ANSI 300 RF

G5 portata 100 - 1.000 NI/h (vedi codice tabella)

C0 nessun sensore

C1 sensore induttivo bistabile

C2 sensore induttivo monostabile

RPJE autoregolatore 1/4" ss 316 in entrata

RPJU autoregolatore 1/4" ss 316 in uscita

RPOE autoregolatore 1/4" in ottone in entrata

RPOU autoregolatore 1/4" in ottone in uscita

XX specialità da descrivere a parte

In caso di gas diversi dall'aria è necessario specificare tipo di gas, precisando: peso specifico, temperatura, pressione, alle condizioni di esercizio.