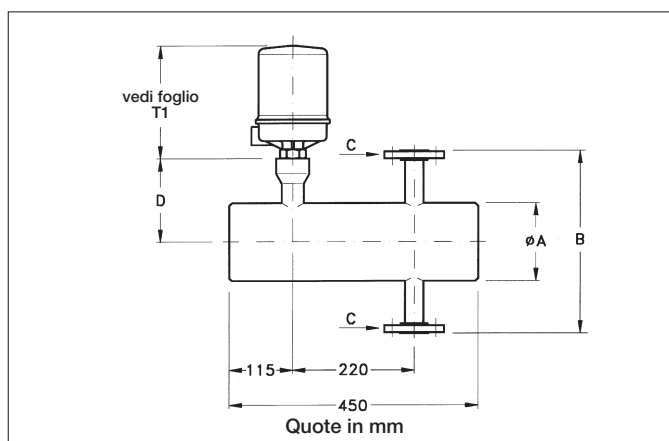
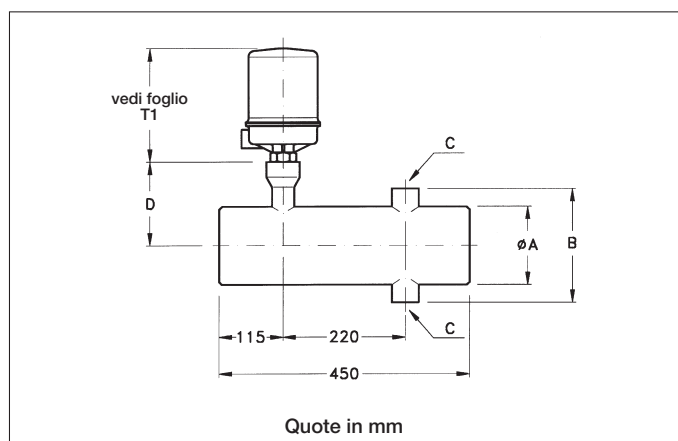
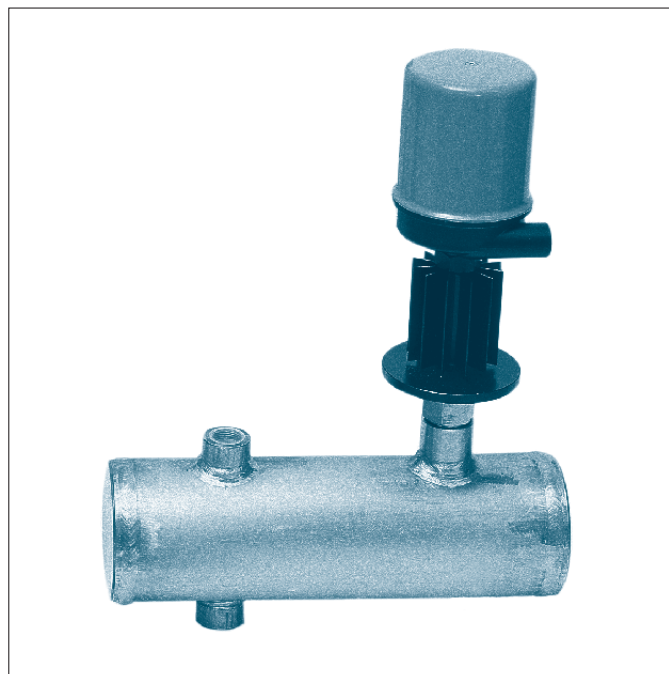
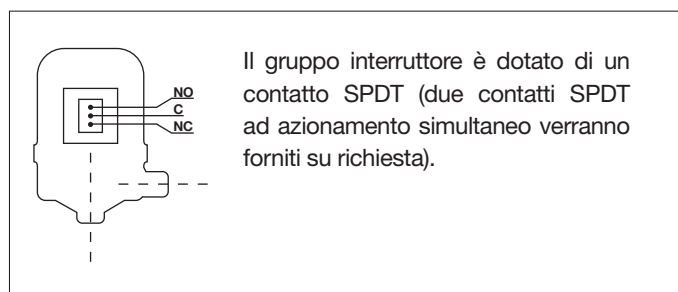


INTERRUTTORI DI LIVELLO SERIE 80

Interruttore di livello a un galleggiante bilanciato, con corpo non ispezionabile, per montaggio laterale esterno, con un gruppo interruttore, per pressioni fino ad un massimo di 150 kg/cm², per temperature fino ad un massimo di 480° C e per fluidi con peso specifico fino ad un minimo di 0,6 kg/dm³

(0,4 kg/dm³ per il mod. 84). Differenziale fisso del contatto, con p.s. 1kg/dm³, 25 mm. Ciò significa che se si ha la commutazione del contatto per livello in aumento (o diminuzione), la successiva commutazione si avrà quando il livello diminuirà (o aumenterà) di 25 mm.

Precisione di intervento ± 5 mm.



NOTE. Il punto di intervento è posizionato sulla mezzaria degli attacchi

MODELLO	PESO SPEC. MIN. kg/dm ³	D mm	ATTACCHI FILETTATI			ATTACCHI FLANGIATI		
			INTERASSE ATTACCHI B mm	A mm	PESO ~ kg	INTERASSE ATTACCHI B mm	A mm	PESO ~ kg
81	0,6	155	206	141	17	330	141	20
82	0,6	155	206	141	21	330	141	24
83	0,6	155	206	141	26	330	141	30
84	0,4	165	233	168	22	357	168	25

Attacchi "C" standard: Filettatura 1" NPT-F; Flangia UNI PN DN 25 / 1" ANSI RF; 1" S.W.

A richiesta vengono fornite filettature e flangie diverse dallo standard.

Per temperature superiori a 135° C o inferiori a -10° C su tutte le versioni vengono montate delle alette identificate dal suffisso "R", da 135 a 250° C tipo **R1**, da 250 a 500° C tipo **R4**; da -10 a -80° C tipo **R3**.

CONDIZIONI DI ESERCIZIO

MODELLO	81		82		83		84		
FLANGIATURA STD "C"	1" ANSI - NPTF - SW; DN25 UNI rating idoneo per la massima pressione operativa								
VERSIONE	A	J	A	J	A	J	A	J	
Temperature	100° C	98	95	145	145	197	174	88	88
	200° C	98	80	145	122	197	166	88	74
	250° C	98	75	145	115	197	155	88	69
	300° C	98	71	145	109	197	148	88	65
	350° C	96	68	142	104	193	141	86	63
	400° C	74	68	110	101	149	137	66	61
	425° C	63	65	93	100	125	136	56	60
	450° C	-	64	-	99	-	134	-	59
480° C	-	64	-	98	-	133	-	59	

Pressione max in kg/cm²

MATERIALI IMPIEGATI

SUFFISSO PER:	Materiali	Acciaio al carbonio	AISI 316
	Corpo	A	J
	Galleggiante	-	2

SWITCHES

Tipo	Bulbo di mercurio	Microinterruttore a secco					Interruttore pneumatico*
Portata	220 V a. c. 10 A 110 V d. c. 1,5 A	250 V a. c. 10 A 125 V d. c. 0,5 A	125 V d. c. 10 A	250 V a. c. 10 A 125 V d. c. 0,5 A stagno	125 V a. c. 1 A 28 V d. c. 1 A stagno con contatti dorati	250 V a. c. 1A 24 V d.c. 3A sigil. in gas inerte	Uscita: 0 ÷ 40 psi max.
SUFFISSO	VD	M2	M3	M4	M6	M14	PNA (alluminio)

*Entrata e uscita con attacco 1/4" NPT-F - Tipo No Bleed

CUSTODIE DISPONIBILI

Tipo di esecuzione	Stagna	Antideflagrante	
Materiali	Alluminio	Alluminio	Le custodie (WP) possono essere fornite con pressacavo o con connettore a 3 o 7 poli secondo le norme MIL.
Attacco elettrico	1/2" NPT-F/GAS 3/4" NPT-F/GAS ISO M20X1.5	1/2" UNI 6125/NPT-F 3/4" UNI 6125/NPT-F ISO M20X1.5	
Grado di protezione	IP 66	ATEX II 2 G Ex d IIC T6 o T5 Gb ATEX II 1/2 D Ex ta/tb IIIC T85° o T100° C Da/Db IP 66	Le custodie (EP) possono essere fornite con pressacavo antideflagrante.
SUFFISSO	WP	EP	1) Certificato CESI N. 02-ATEX-126

COME ORDINARE:

Esempio: 81 - A - 2 - M2 - WP - R1

- 81 model
- A corpo in acciaio al carbonio
- 2 galleggiante in acciaio inox AISI 316
- M2 microinterruttore a secco 250 V c.a - 10 A.
- WP custodia stagna
- R1 R1 alettatura di raffredd. (t 200° C); eventuale

Inoltre precisare: fluido, peso specifico, temperatura e pressione di esercizio.